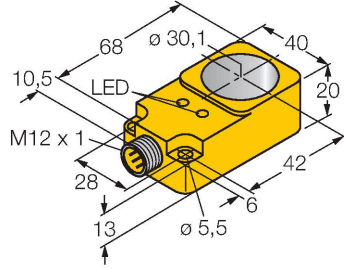


# BI30R-Q20-AP6X2-H1141

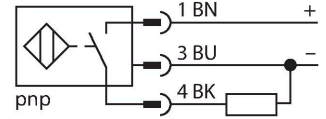
## Endüktif sensör – halka sensör



### Özellikler

- Dikdörtgen, 20 mm yükseklik
- Plastik, PBT-GF30-V0
- Statik çıkış davranışı
- Çıkış darbe uzunluğu min. 100 ms
- 3 telli DC, 10...30 VDC
- NA kontak, PNP çıkış
- M12 x 1 erkek konektör

### Kablo bağlantı şeması



### İşlevsel prensip

Endüktif sensörler metal nesnelere temasız ve aşınmasız olarak tespit ederler. Bu amaçla hedef ile etkileşen yüksek frekanslı bir elektromanyetik AC alan kullanılmaktadır. Endüktif halka sensörleri bu alanı bir LC rezonans devresi üzerinden oluştururlar. Hedef bobin çekirdeği olarak davranır.

### Teknik Veriler

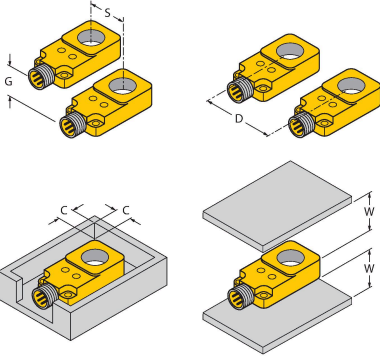
Tip	BI30R-Q20-AP6X2-H1141
Tanıt. no.	1407500
<b>Genel veriler</b>	
İç halka çapı D	30.1 mm
Çelik bilya çapı (DIN 5401)	≥ 6 mm
Fly-by speed	40 m/s
darbe sonu	≥ 5 ms
Çıkışta darbe süresi	≥ 100 ms ± %20
<b>Elektrik verileri</b>	
Çalışma voltajı	10...30 VDC
Kaçak dalgalanma	≤ 10 % U <sub>ss</sub>
DC nominal çalışma akımı	≤ 200 mA
Yüksüz akım	15 mA
Artık akım	≤ 0.1 mA
Yalıtım test gerilimi	≤ 0.5 kV
Kısa devre koruması	evet / Döngüsel
I <sub>e</sub> 'de gerilim düşüşü	≤ 1.8 V
Kablo kopması/Ters kutupsallık koruması	evet / Eksiksiz
Çıkış işlevi	3 telli, NA kontak, PNP
Anahtarlama frekansı	0.008 kHz
<b>Mekanik veriler</b>	
Tasarım	Halka sensör, Q20
Boyutlar	68 x 40 x 20 mm
Gövde malzemesi	Plastik, PBT-GF30-V0
Elektriksel bağlantı	Konektörler, M12 x 1
Coil body	plastik, POM

## Teknik Veriler

Ortam koşulları	
Ortam sıcaklığı	-25...+70 °C
Titreşim direnci	55 Hz (1 mm)
Darbe direnci	30 g (11 ms)
IP Derecesi	IP65
MTTF	2283 yılı SN 29500'e uygun (Ed. 99) 40 °C
Güç-açık göstergesi	LED, yeşil
Anahtarlama durumu	LED, Sarı

## Montaj talimatları

### Montaj talimatları/Açıklama



Mesafe D	55 mm
Mesafe W	40 mm
Mesafe S	20 mm
Mesafe G	40 mm
Uzaklık C	0 mm

## Aksesuarlar

Ölçekli çizim	Tip	Tanit. no.
	RKC4T-2/TEL	6625010

Bağlantı kablosu, M12 dişi konektör, düz, 3 pimli, kablo uzunluğu: 2 m, kılıf malzemesi: PVC, siyah; cULus onayı

