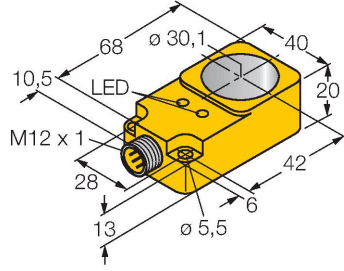


BI30R-Q20-AP6X2-H1741

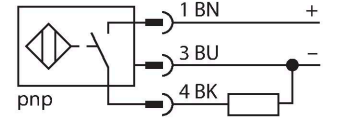
Endüktif sensör – halka sensör



Özellikler

- Dikdörtgen, 20 mm yükseklik
- Plastik, PBT-GF30-V0
- Statik çıkış davranışı
- Çıkış darbe uzunluğu min. 100 ms
- 3 telli DC, 10...30 VDC
- NA kontak, PNP çıkış
- M12 x 1 erkek konektör

Kablo bağlantı şeması



İşlevsel prensip

Endüktif sensörler metal nesnelere temasız ve aşınmasız olarak tespit ederler. Bu amaçla hedef ile etkileşen yüksek frekanslı bir elektromanyetik AC alan kullanılmaktadır. Endüktif halka sensörleri bu alanı bir LC rezonans devresi üzerinden oluştururlar. Hedef bobin çekirdeği olarak davranır.

Teknik Veriler

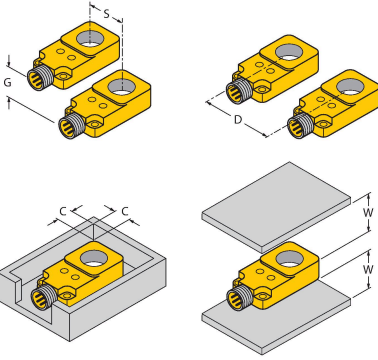
Tip	BI30R-Q20-AP6X2-H1741
Tanıt. no.	1407503
Ürün açıklaması	yukarı doğru kablo çıkışıyla dik açılı konektör
Genel veriler	
İç halka çapı D	30.1 mm
Çelik bilya çapı (DIN 5401)	≥ 6 mm
Fly-by speed	40 m/s
darbe sonu	≥ 5 ms
Çıkışta darbe süresi	≥ 100 ms ± %20
Elektrik verileri	
Çalışma voltajı	10...30 VDC
Kaçak dalgalanma	≤ 10 % U _{ss}
DC nominal çalışma akımı	≤ 200 mA
Yüksüz akım	15 mA
Artık akım	≤ 0.1 mA
Yalıtım test gerilimi	≤ 0.5 kV
Kısa devre koruması	evet / Döngüsel
I ₀ 'de gerilim düşüşü	≤ 1.8 V
Kablo kopması/Ters kutupsallık koruması	evet / Eksiksiz
Çıkış işlevi	3 telli, NA kontak, PNP
Anahtarlama frekansı	0.008 kHz
Mekanik veriler	
Tasarım	Halka sensör, Q20
Boyutlar	68 x 40 x 20 mm
Gövde malzemesi	Plastik, PBT-GF30-V0
Elektriksel bağlantı	Konektörler, M12 x 1

Teknik Veriler

Coil body	plastik, POM
Ortam koşulları	
Ortam sıcaklığı	-25...+70 °C
Titreşim direnci	55 Hz (1 mm)
Darbe direnci	30 g (11 ms)
IP Derecesi	IP65
MTTF	2283 yılı SN 29500'e uygun (Ed. 99) 40 °C
Güç-açık göstergesi	LED, yeşil
Anahtarlama durumu	LED, Sarı

Montaj talimatları

Montaj talimatları/Açıklama



Mesafe D	55 mm
Mesafe W	40 mm
Mesafe S	20 mm
Mesafe G	40 mm
Uzaklık C	0 mm