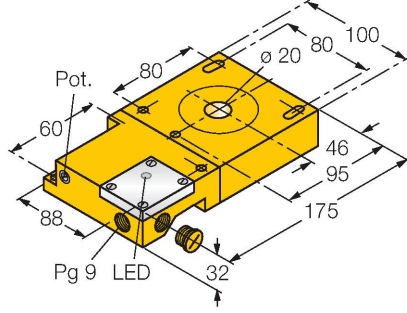


NI20R-S32SR-VP44X

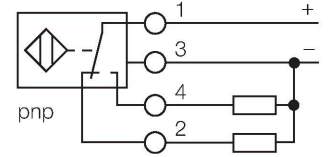
Endüktif sensör – halka sensör



Özellikler

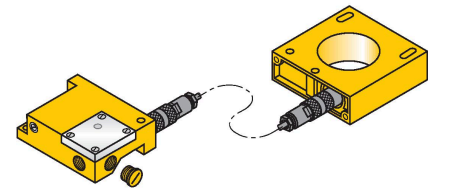
- Dikdörtgen, 32 mm yükseklik
- Plastik, ABS
- Statik çıkış davranışı
- Hassasiyet, potansiyometre ile ayarlandı
- Modüler tasarım, halka probu ve anahtarlama amplifikatörü de ayrıca monte edilebilir
- Çıkış darbe uzunluğu min. 100 ms
- 4 telli DC, 10...55 VDC
- NA+NK kontak, PNP çıkış
- Klemens bağlantısı

Kablo bağlantı şeması



İşlevsel prensip

Endüktif sensörler metal nesnelere temasız ve aşınmasız olarak tespit ederler. Bu amaçla hedef ile etkileşen yüksek frekanslı bir elektromanyetik AC alan kullanılmaktadır. Endüktif halka sensörleri bu alanı bir LC rezonans devresi üzerinden oluştururlar. Hedef bobin çekirdeği olarak davranır.



Teknik Veriler

Tip	NI20R-S32SR-VP44X
Tanıt. no.	1440001
Genel veriler	
İç halka çapı D	20 mm
Çelik kablo çapı (St37)	≥ 0.4 mm
Yineleme hassasiyeti	≤ 2 tam ölçek %'si
darbe sonu	≥ 5 ms
Çıkışta darbe süresi	≥ 100 ms ± %20
Elektrik verileri	
Çalışma gerilimi U _B	10...55 VDC
Dalgalanma U _{ss}	≤ 10 % U _{Bmax}
DC nominal çalışma akımı I _e	≤ 200 mA
Yüksüz akım	≤ 20 mA
Artık akım	≤ 0.1 mA
Yalıtım test gerilimi	0.5 kV
Kısa devre koruması	evet/Döngüsel
I _e 'de gerilim düşüşü	≤ 1.8 V
Kablo kopması/ters kutupsallık koruması	evet/Eksiksiz
Çıkış işlevi	4 telli, Tamamlayıcı kontak, PNP
Anahtarlama frekansı	0.008 kHz
Mekanik veriler	
Tasarım	Halka sensör, S32SR
Boyutlar	175 x 100 x 32 mm
Gövde malzemesi	Plastik, ABS
Elektriksel bağlantı	Klemens bağlantısı
Coil body	plastik, ABS

Teknik Veriler

Ortam koşulları	
Ortam sıcaklığı	-25...+70 °C
Titreşim direnci	55 Hz (1 mm)
Darbe direnci	30 g (11 ms)
IP Derecesi	IP65
MTTF	2283 yılı SN 29500'e uygun (Ed. 99) 40 °C
Anahtarlama durumu	LED, Sarı
Gönderi paketi içeriği	kablo rakoru, karartma prizi

Montaj talimatları

Montaj talimatları/Açıklama		
	Mesafe D	150 mm
	Mesafe W	150 mm
	Mesafe S	150 mm
	Mesafe G	150 mm

Aksesuarlar

ADAPTER CABLE RING 1.6M	14306
	<p>Adaptör kablosu, halka probun ve anahtarlama amplifikatörünün ayrı monte edilmesini sağlar; koaksiyel kablo: RG58 C/U 50 Ohm</p>