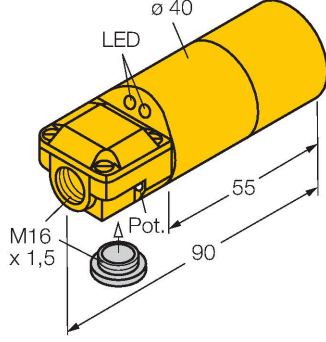


DBI15U-K40SR-AP4X2

Endüktif sensör – dönüş hızı izleme



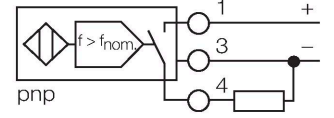
Özellikler

- 2 kablo girişi (eksenel, radyal)
- Dişsiz silindirik, Ø 40 mm
- Plastik, ABS
- 60 ila 3000 1/dak geniş izleme aralığı
- Sabit başlangıç zamanı gecikmesi 5 sn
- Potansiyometre ile ayarlanabilen anahtar noktası
- Tüm metaller için faktör 1
- Manyetik alanlara dayanıklı
- 3 telli DC, 10...65 VDC
- NA kontak, PNP çıkış
- Klemens bağlantısı

Teknik Veriler

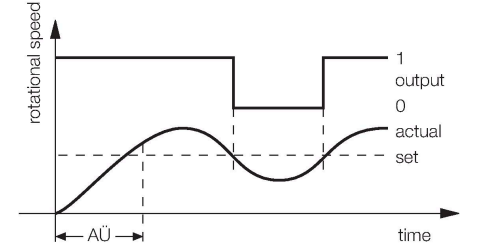
Tip	DBI15U-K40SR-AP4X2
Tanıt. no.	1500201
Genel veriler	
Dönüş hızı aralığı, düğmesi	1...50 Hz
Hysteresis (rotational-speed range)	3...15 %
Nominal anahtarlama mesafesi	15 mm
Montaj koşulları	Düz kafa
Güvenli çalışma mesafesi	$\leq (0,81 \times S_n)$ mm
Yineleme hassasiyeti	≤ 2 tam ölçek %'si
Sıcaklık sapması	$\leq \pm 10$ %
	$\leq \pm 15, \leq -25$ °C v $\geq +70$ °C
Histerezis	3...15 %
Elektrik verileri	
Çalışma voltajı	10...65 VDC
Kaçak dalgalanma	≤ 10 % U_{ss}
DC nominal çalışma akımı	≤ 200 mA
Yüksüz akım	20 mA
Artık akım	≤ 0.1 mA
Yalıtım test gerilimi	≤ 0.5 kV
Kısa devre koruması	evet / Döngüsel
I_s 'de gerilim düşüşü	≤ 1.8 V
Kablo kopması/Ters kutupsallık koruması	evet / Eksiksiz
Çıkış işlevi	3 telli, NA kontak, PNP
Koruma sınıfı	□
Mekanik veriler	
Tasarım	Dişsiz silindirik, 40 mm
Boyutlar	90 mm

Kablo bağlantı şeması



İşlevsel prensip

Dönüş hızı, entegre endüktif sensörün periyodik sönümlenmesi ile algılanmaktadır. Bu, izlenen shaft üzerindeki metal hedefler veya dişler ile gerçekleştirilebilir. Oluşturulan darbe sırası kompratör devresindeki ayarlanabilir bir referans ile karşılaştırılır, dönüş hızı referans değerinin altında ise çıkış kapatılır (0). Referans değer aşıldırsa, çıkış açılır (1). Başlangıç gecikmesi (AÜ), cihaza voltaj uygulanması ile tetiklenir ve çıkışı 5 sn için kapatır (sürücünün başlangıç süresi).

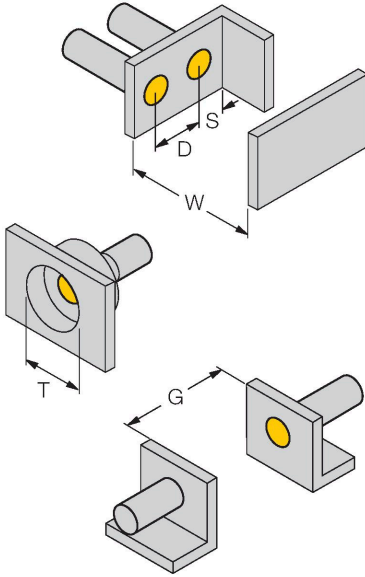


Teknik Veriler

Gövde malzemesi	Plastik, ABS, Sarı
Aktif alan malzemesi	plastik, ABS, sarı
Elektriksel bağlantı	Klemens bağlantısı
Kenetleme kabiliyeti	$\leq 2.5 \text{ mm}^2$
Ortam koşulları	
Ortam sıcaklığı	-30...+85 °C
Titreşim direnci	55 Hz (1 mm)
Darbe direnci	30 g (11 ms)
IP Derecesi	IP67
Güç-açık göstergesi	LED, yeşil
Anahtarlama durumu	LED, Sarı
Gönderi paketi içeriği	BS40, kablo rakoru, karartma prizi

Montaj talimatları

Montaj talimatları/Açıklama



Mesafe D	2 x B
Mesafe W	3 x Sn
Mesafe T	3 x B
Mesafe S	1,5 x B
Mesafe G	6 x Sn
Aktif alan çapı B	Ø 40 mm

Aksesuarlar

BS 40

69466

Sabitleme kelepçesi; malzeme montaj bloğu: PBT

