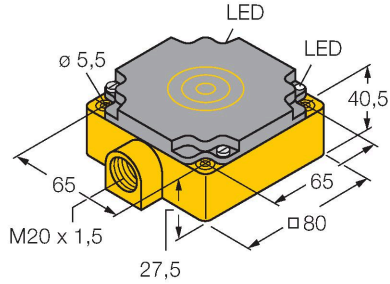


# NI40-CP80-VP4X2/S100

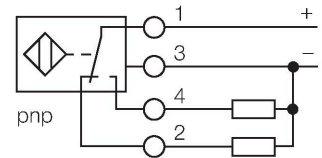
## Endüktif sensör – genişletilmiş sıcaklık aralığı ile



### Özellikler

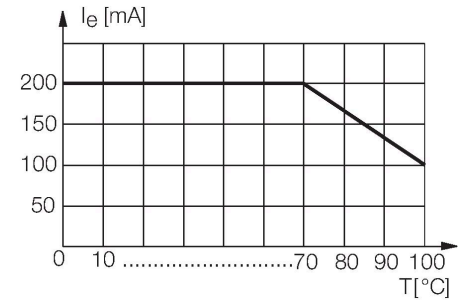
- Dikdörtgen, 41 mm yükseklik
- Plastik, PBT-GF30-V0
- +100 °C'ye kadar artan sıcaklıklar
- 4 telli DC, 10...65 VDC
- NA+NK kontak, PNP çıkış
- Klemens bağlantısı

### Kablo bağlantı şeması



### İşlevsel prensip

Endüktif sensörler metal nesnelere temasız ve aşınmaz olarak tespit ederler. Bu amaçla hedef ile etkileşen yüksek frekanslı bir elektromanyetik alan kullanılmaktadır. Ferrit çekirdekli bobin barındıran sensörler, bir LC rezonans devresi yoluyla AC alanı oluştururlar. -60°C ile +250°C arasındaki ortam sıcaklıkları için özel sürümler bulunmaktadır.



### Teknik Veriler

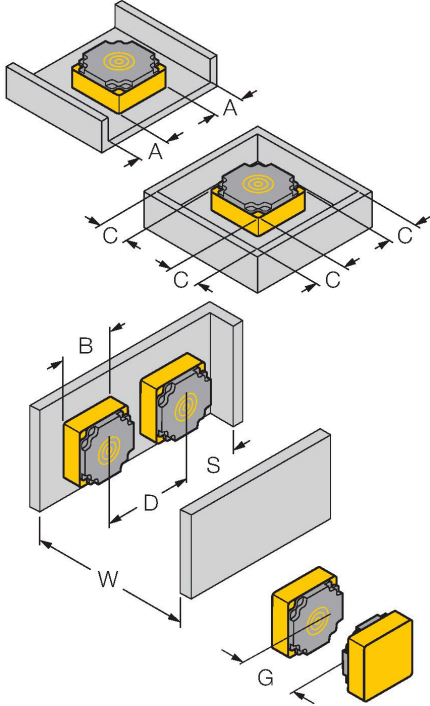
Tip	NI40-CP80-VP4X2/S100
Tanıt. no.	15095
<b>Genel veriler</b>	
Nominal anahtarlama mesafesi	40 mm
Montaj koşulları	Çıkık kafa
Güvenli çalışma mesafesi	≤ (0,81 × S <sub>n</sub> ) mm
Düzeltilme faktörleri	St37 = 1; Al = 0,3; paslanmaz çelik = 0,7; Ms = 0,4
Yineleme hassasiyeti	≤ 2 tam ölçek %'si
Sıcaklık sapması	≤ ±10 % ≤ ± 20%, ≥ +70 °C
Histeresis	3...15 %
<b>Elektrik verileri</b>	
Çalışma gerilimi U <sub>B</sub>	10...65 VDC
Dalgalanma U <sub>ss</sub>	≤ 10 % U <sub>Bmax</sub>
DC nominal çalışma akımı I <sub>e</sub>	≤ 200 mA
Nominal çalışma akımı	Değer kaybı eğrisine bakın
Yüksüz akım	≤ 15 mA
Artık akım	≤ 0.1 mA
Yalıtım test gerilimi	0.5 kV
Kısa devre koruması	evet/Döngüsel
I <sub>e</sub> 'de gerilim düşüşü	≤ 1.8 V
Kablo kopması/ters kutupsallık koruması	evet/Eksiksiz
Çıkış işlevi	4 telli, Tamamlayıcı kontak, PNP
Anahtarlama frekansı	0.1 kHz
<b>Mekanik veriler</b>	
Tasarım	Dikdörtgen, CP80

## Teknik Veriler

Boyutlar	80 x 80 x 41 mm
Gövde malzemesi	Plastik, PBT-GF30-V0
Aktif alan malzemesi	PBT-GF30-V0
Elektriksel bağlantı	Klemens bağlantısı
Kenetleme kabiliyeti	$\leq 2.5 \text{ mm}^2$
<b>Ortam koşulları</b>	
Ortam sıcaklığı	-25...+100 °C
Titreşim direnci	55 Hz (1 mm)
Darbe direnci	30 g (11 ms)
IP Derecesi	IP67
MTTF	2283 yılı SN 29500'e uygun (Ed. 99) 40 °C
Güç-açık göstergesi	LED, yeşil
Anahtarlama durumu	LED

## Montaj talimatları

### Montaj talimatları/Açıklama



Mesafe D	3 x B
Mesafe W	3 x Sn
Mesafe S	1,5 x B
Mesafe G	6 x Sn
Uzaklık A	1 x B
Uzaklık C	1 x B
Aktif alan genişliği B	80 mm