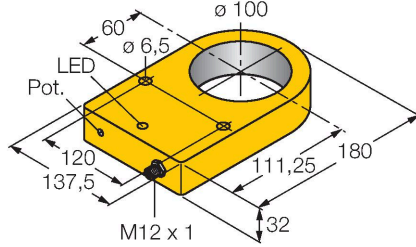


NI100R-S32XL-VP44X-H1141

Endüktif sensör – halka sensör



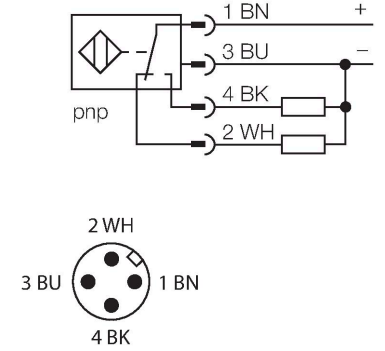
Özellikler

- Dikdörtgen, 32 mm yükseklik
- Plastik, POM
- Entegre amplifikatör
- Statik çıkış davranışı
- Hassasiyet, potansiyometre ile ayarlandı
- Çıkış darbe uzunluğu min. 100 ms
- Kısa devre yapmaz ve ters kutup korumalıdır
- Geniş sıcaklık aralığı
- Yüksek çözünürlük
- Yüksek anahtarlama hassasiyeti
- Yüksek tekrarlanabilirlik
- 4 telli DC, 10...55 VDC
- NA+NK kontak, PNP çıkış
- M12 x 1 erkek konektör

Teknik Veriler

Tip	NI100R-S32XL-VP44X-H1141
Tanıt. no.	1510301
Genel veriler	
İç halka çapı D	100 mm
Çelik bilya çapı (DIN 5401)	≥ 10 mm
Çelik kablo çapı (St37)	≥ 4 mm
Yineleme hassasiyeti	≤ 2 tam ölçek %'si
darbe sonu	≥ 5 ms
Çıkışta darbe süresi	≥ 100 ms ± %20
Histerezis	3...15 %
Elektrik verileri	
Çalışma gerilimi U_b	10...55 VDC
Dalgalanma U_{ss}	≤ 10 % U_{Bmax}
DC nominal çalışma akımı I_b	≤ 200 mA
Yüksüz akım	≤ 20 mA
Artık akım	≤ 0.1 mA
Yalıtım test gerilimi	0.5 kV
Kısa devre koruması	evet/Döngüsel
I_b 'de gerilim düşüşü	≤ 1.8 V
Kablo kopması/ters kutupsallık koruması	evet/Eksiksiz
Çıkış işlevi	4 telli, Tamamlayıcı kontak, PNP
Anahtarlama frekansı	0.008 kHz
Mekanik veriler	
Tasarım	Halka sensör, S32XL
Boyutlar	180 x 137.5 x 32 mm
Gövde malzemesi	Plastik, POM
Elektriksel bağlantı	Konektörler, M12 x 1

Kablo bağlantı şeması



İşlevsel prensip

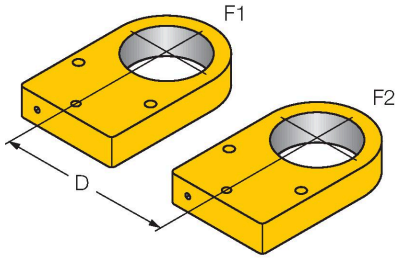
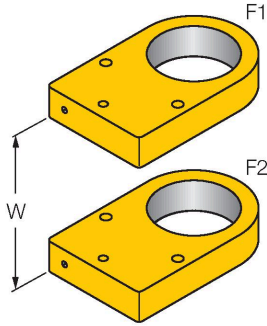
Endüktif sensörler metal nesnelere temasız ve aşınmasız olarak tespit ederler. Bu amaçla hedef ile etkileşen yüksek frekanslı bir elektromanyetik AC alan kullanılmaktadır. Endüktif halka sensörleri bu alanı bir LC rezonans devresi üzerinden oluştururlar. Hedef bobin çekirdeği olarak davranır.

Teknik Veriler

Coil body	plastik, POM
Ortam koşulları	
Ortam sıcaklığı	-25...+70 °C
Titreşim direnci	55 Hz (1 mm)
Darbe direnci	30 g (11 ms)
IP Derecesi	IP67
MTTF	2283 yılı SN 29500'e uygun (Ed. 99) 40 °C
Anahtarlama durumu	LED, Sarı

Montaj talimatları

Montaj talimatları/Açıklama



Mesafe D 290 mm

Mesafe W 240 mm

Montaj mesafeleri ayarlanan duyarlılığa bağlıdır

Sınırlı metal içermeye alanlar için, sapma titreşim frekanslı sensörler kullanın: Ni100R-S32XL-VP44X-H1141/F2 (Tanıtım no. 1510303)

Aksesuarlar

Ölçekli çizim	Tip	Tanıt. no.	
	RKC4.4T-2/TEL	6625013	Bağlantı kablosu, M12 dişi konektör, düz, 4 pimli, kablo uzunluğu: 2 m, kılıf malzemesi: PVC, siyah; cULus onayı

