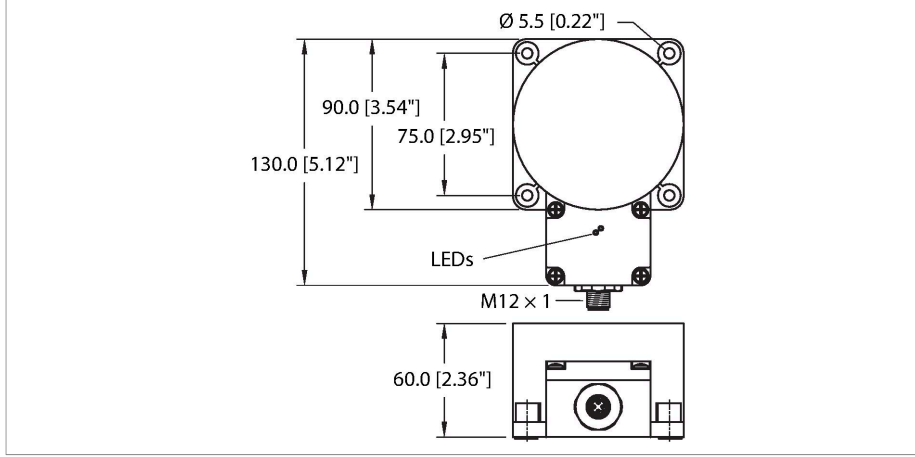


NI100U-K90SR-VN4X2-H1141

Endüktif sensör – Genişletilmiş algılama mesafesi ile



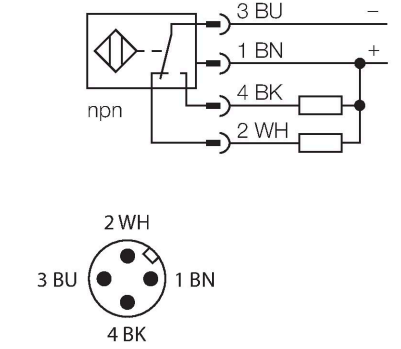
Özellikler

- Dikdörtgen, 60 mm yükseklik
- Plastik, PBT-GF30-V0
- Tüm metaller için faktör 1
- Artırılmış algılama mesafesi
- Koruma sınıfı IP68
- Manyetik alanlara dayanıklı
- Genişletilmiş sıcaklık aralıkları
- Otomatik dengeleme, ön sönümlenmeleri engeller
- Tek taraflı yerleştirme mümkün
- 4 telli DC, 10...65 VDC
- NA+NK kontak, NPN çıkış
- M12 x 1 erkek konektör

Teknik Veriler

| | |
|---|--|
| Tip | NI100U-K90SR-VN4X2-H1141 |
| Tanit. no. | 1515510 |
| Genel veriler | |
| Nominal anahtarlama mesafesi | 100 mm |
| Montaj koşulları | Çıkık kafa, kısmen gömülebilir |
| Güvenli çalışma mesafesi | $\leq (0,81 \times S_n)$ mm |
| Yineleme hassasiyeti | ≤ 2 tam ölçek %'si |
| Sıcaklık sapması | $\leq \pm 10$ % |
| | $\leq \pm 15$ %, ≤ -25 °C v $\geq +70$ °C |
| Histerezis | 3...15 % |
| Elektrik verileri | |
| Çalışma voltajı | 10...65 VDC |
| Kaçak dalgalanma | ≤ 10 % U_{ss} |
| DC nominal çalışma akımı | ≤ 200 mA |
| Yüksüz akım | 15 mA |
| Artık akım | ≤ 0.1 mA |
| Yalıtım test gerilimi | ≤ 0.5 kV |
| Kısa devre koruması | evet / Döngüsel |
| I _o 'de gerilim düşüşü | ≤ 1.8 V |
| Kablo kopması/Ters kutupsallık koruması | evet / Eksiksiz |
| Çıkış işlevi | 4 telli, Tamamlayıcı kontak, NPN |
| DC field stability | 300 mT |
| AC field stability | 300 mT _{ss} |
| Koruma sınıfı | □ |
| Anahtarlama frekansı | 0.25 kHz |
| Mekanik veriler | |
| Tasarım | Dikdörtgen, K90SR |

Kablo bağlantı şeması



İşlevsel prensip

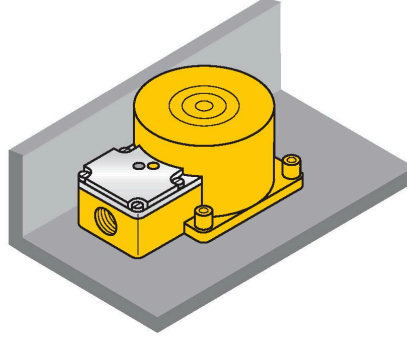
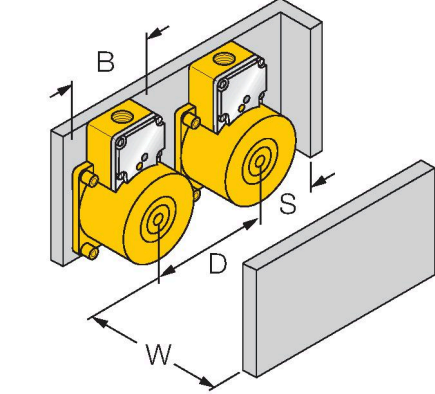
Endüktif sensörler, metal nesnelerin aşınmasız ve temassız algılanmaları için tasarlanmıştır. uprox+ sensörler, patentli çoklu bobinli sistemi sayesinde kayda değer avantajlara sahiptir. Optimum algılama mesafeleri, maksimum esnekliği ve operasyonel güvenilirliği ile etkin standardizasyonu sayesinde mükemmel performans gösterirler.

Teknik Veriler

| | |
|------------------------|--|
| Boyutlar | 130 x 75 x 60 mm |
| Gövde malzemesi | Plastik, PBT-GF30-V0 |
| Aktif alan malzemesi | PBT-GF30-V0 |
| Elektriksel bağlantı | Konektörler, M12 × 1 |
| Ortam koşulları | |
| Ortam sıcaklığı | -30...+85 °C |
| Titreşim direnci | 55 Hz (1 mm) |
| Darbe direnci | 30 g (11 ms) |
| IP Derecesi | IP68 |
| MTTF | 874 yılı SN 29500'e uygun (Ed. 99) 40 °C |
| Güç-açık göstergesi | LED, yeşil |
| Anahtarlama durumu | LED, Sarı |

Montaj talimatları

Montaj talimatları/Açıklama



Mesafe D 270 mm

Mesafe W 300 mm

Mesafe S 1 x B

Mesafe G 600 mm

Uzaklık A 100 mm

Uzaklık C 200 mm

Aktif alan genişliği
B

1 tarafa sıva altı montaj

1 tarafa montaj:

Sr = 70 mm

