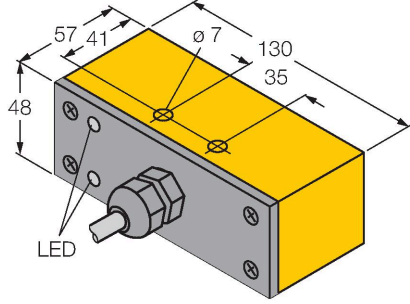


NI30-Q130-VN4X2

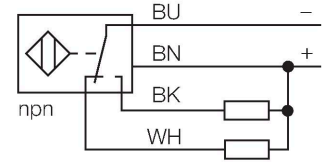
Endüktif sensör



Özellikler

- Dikdörtgen, 48 mm yükseklik
- Önde aktif yüz
- Plastik PBT
- 4 telli DC, 10...65 VDC
- NA+NK kontak, NPN çıkış
- Kablo bağlantısı

Kablo bağlantı şeması



İşlevsel prensip

Endüktif sensörler metal nesnelere temasız ve aşınmaz olarak tespit ederler. Bunun için, hedef ile etkileşen yüksek frekanslı bir elektromanyetik AC alan kullanılmaktadır. Endüktif sensörler bu alanı ferrit bobinli bir RLC devresi ile oluşturmaktadır.

Teknik Veriler

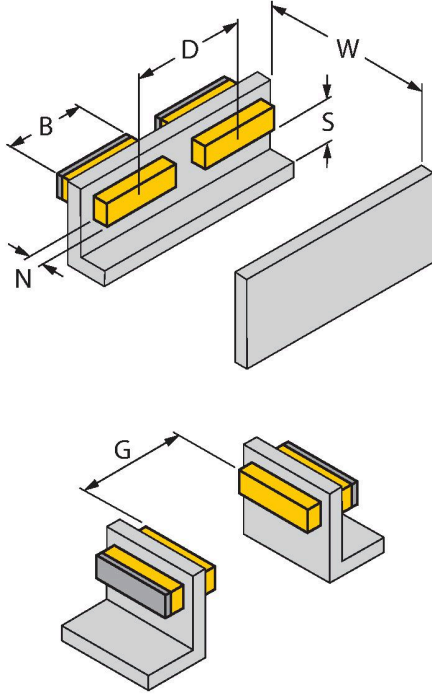
Tip	NI30-Q130-VN4X2
Tanıt. no.	15178
Genel veriler	
Nominal anahtarlama mesafesi	30 mm
Montaj koşulları	Çıkık kafa
Güvenli çalışma mesafesi	$\leq (0,81 \times S_n)$ mm
Düzeltilme faktörleri	St37 = 1; Al = 0,3; paslanmaz çelik = 0,7; Ms = 0,4
Yineleme hassasiyeti	≤ 2 tam ölçek %'si
Sıcaklık sapması	$\leq \pm 10$ %
Histeresis	3...15 %
Elektrik verileri	
Çalışma gerilimi U_b	10...65 VDC
Dalgalanma U_{ss}	≤ 10 % U_{Bmax}
DC nominal çalışma akımı I_b	≤ 200 mA
Yüksüz akım	≤ 15 mA
Artık akım	≤ 0.1 mA
Yalıtım test gerilimi	0.5 kV
Kısa devre koruması	evet/Döngüsel
I_b 'de gerilim düşüşü	≤ 1.8 V
Kablo kopması/ters kutupsallık koruması	evet/Eksiksiz
Çıkış işlevi	4 telli, Tamamlayıcı kontak, NPN
Anahtarlama frekansı	0.06 kHz
Mekanik veriler	
Tasarım	Dikdörtgen, Q130
Boyutlar	130 x 57 x 48 mm
Gövde malzemesi	Plastik, PBT

Teknik Veriler

Aktif alan malzemesi	plastik, PBT
Elektriksel bağlantı	Kablolar
Kablo tipi	Ø 5.2 mm, Gri, LifYY, PVC, 2 m
Çekirdek kesit alan	4 x 0.34 mm ²
Ortam koşulları	
Ortam sıcaklığı	-25...+70 °C
Titreşim direnci	55 Hz (1 mm)
Darbe direnci	30 g (11 ms)
IP Derecesi	IP67
MTTF	2283 yılı SN 29500'e uygun (Ed. 99) 40 °C
Güç-açık göstergesi	LED, yeşil
Anahtarlama durumu	LED, Sarı

Montaj talimatları

Montaj talimatları/Açıklama



Mesafe D	180 mm
Mesafe W	3 x Sn
Mesafe S	1,5 x B
Mesafe G	6 x Sn
Mesafe N	2 x Sn
Aktif alan genişliği B	130 mm

Metale sensörün sıva altı montajı.