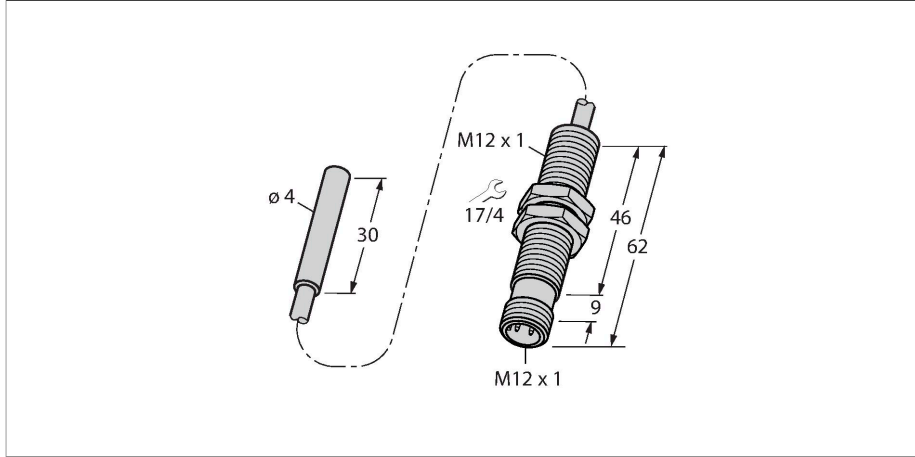


BI1.5-EH04-0.3-M12-SIU-H1141

Endüktif sensör – akım çıkışı olmadan



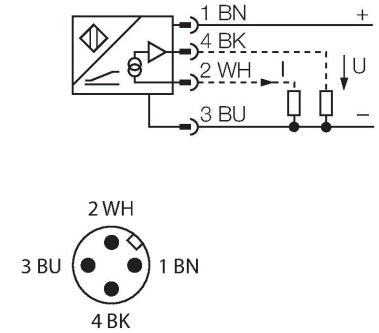
Teknik Veriler

Tip	BI1.5-EH04-0.3-M12-SIU-H1141
Tanit. no.	1533001
Genel veriler	
Ölçüm aralığı	0.1...1.5 mm
Montaj koşulları	Düz kafa
Güvenli çalışma mesafesi	$\leq (0,81 \times S_n)$ mm
Düzeltilme faktörleri	St37 = 1; Al = 0,3; paslanmaz çelik = 0,7; Ms = 0,4
Tekrarlanabilirlik	$\leq \%1$ ölçüm aralığı IA - BI
	0,5 saatlik ısınmadan sonra %0,5
Tekrarlanabilirlik	$\leq 14 \mu\text{m}$
	$\leq 7 \mu\text{m}$, 0,5 saatlik ısınma süresinden sonra
Sıcaklık sapması	$\leq \pm 0.06 \% / \text{K}$
Elektrik verileri	
Çalışma voltajı	15...30 VDC
Kaçak dalgalanma	$\leq 10 \% U_{ss}$
Yüksüz akım	8 mA
Yalıtım test gerilimi	$\leq 0.5 \text{ kV}$
Kısa devre koruması	evet
Kablo kopması/Ters kutupsallık koruması	hayır / Eksiksiz
Çıkış işlevi	4 telli, Analog çıkış, non-linear
Gerilim çıkışı	0...10 V
Akım çıkışı	0...20 mA
Yük direnci voltaj çıkışı	$\geq 4.7 \text{ k}\Omega$
Yük direnci akım çıkışı	$\leq 0.4 \text{ k}\Omega$
Ölçüm sırası frekansı	200 Hz

Özellikler

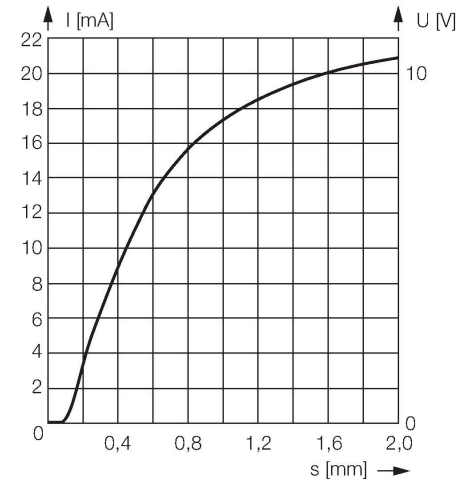
- Dişsiz silindirik, Ø 4 mm
- Paslanmaz çelik, 1.4427
- 4 telli, 15...30 VDC
- Analog çıkış
- 0 V ... 10 V ve 0 mA ...20 mA
- Konektörlü kablo, M12 x 1

Kablo bağlantı şeması



İşlevsel prensip

Analog çıktılı endüktif TURCK sensörleri basit kontrol görevlerini yerine getirirler. Hedefin uzaklığıyla orantılı akım, voltaj veya frekans sinyalleri sağlarlar.

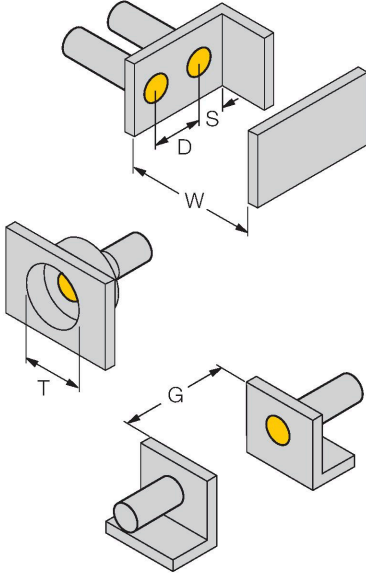


Teknik Veriler

Mekanik veriler	
Tasarım	Dışsüz silindirik, 4 mm
Boyutlar	30 mm
Gövde malzemesi	Paslanmaz çelik, 1.4427 SO
Aktif alan malzemesi	plastik, PA12-GF30
Material coupling nut	metal, CuZn, nikel plakalı
Elektriksel bağlantı	Konektörler, M12 × 1
Kablo tipi	Ø 2.4 mm, korumalı, PVC, 0.3 m
Çekirdek kesit alan	1 x 0.08 mm ²
Ortam koşulları	
Ortam sıcaklığı	-25...+70 °C
Titreşim direnci	55 Hz (1 mm)
Darbe direnci	30 g (11 ms)
IP Derecesi	IP67
MTTF	751 yılı SN 29500'e uygun (Ed. 99) 40 °C

Montaj talimatları

Montaj talimatları/Açıklama



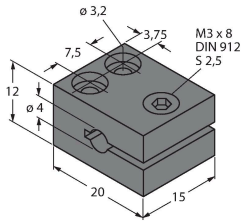
Mesafe D	8 mm
Mesafe W	4,5 mm
Mesafe T	3 x B
Mesafe S	6 mm
Mesafe G	9 mm
Aktif alan çapı B	Ø 4 mm

Aksesuarlar

MBS40

69477

Sabitleme kelepçesi; malzeme montaj bloğu: Anotlanmış alüminyum



Aksesuarlar

Ölçekli çizim

Tip

Tanit. no.

IM43-13-SR

7540041

Trip amplifier; 1-channel; input 0/4... 20 mA or 0/2...10 V; supply of 2- or 3-wire transmitters/sensors; limit value adjustment via teach button; three relay outputs with one NO contact each; removable terminal blocks; 27 mm wide; universal voltage supply 20...250 VUC; further Limit value indicators are described in our "Interface Technology" catalog.

