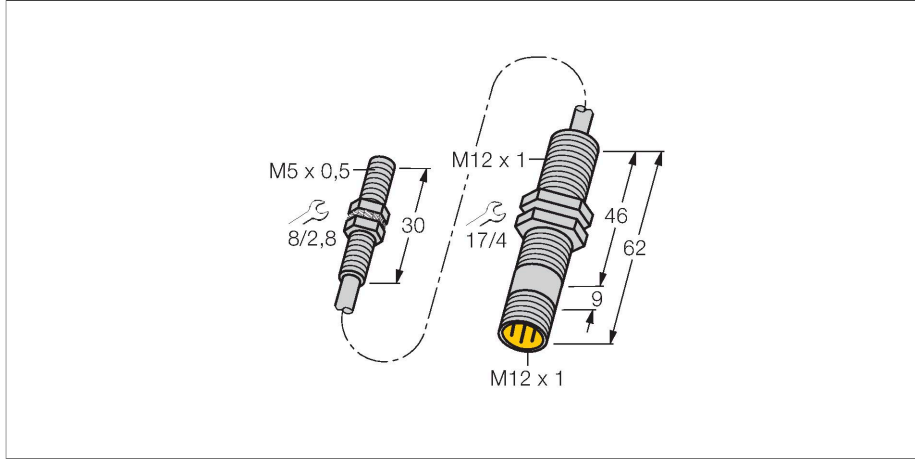


BI1.5-EG05-0.3-M12-SIU-H1141

Endüktif sensör – akım çıkışı olmadan



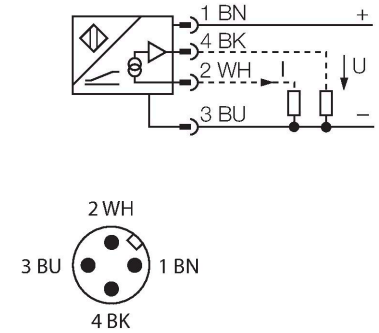
Teknik Veriler

Tip	BI1.5-EG05-0.3-M12-SIU-H1141
Tanıt. no.	1533005
Genel veriler	
Ölçüm aralığı	0.1...1.5 mm
Montaj koşulları	Düz kafa
Güvenli çalışma mesafesi	$\leq (0,81 \times S_n)$ mm
Düzeltilme faktörleri	St37 = 1; Al = 0,3; paslanmaz çelik = 0,7; Ms = 0,4
Tekrarlanabilirlik	$\leq \%1$ ölçüm aralığı IA - BI
	0,5 saatlik ısınmadan sonra %0,5
Tekrarlanabilirlik	$\leq 14 \mu\text{m}$
	$\leq 7 \mu\text{m}$, 0,5 saatlik ısınma süresinden sonra
Sıcaklık sapması	$\leq \pm 0.06 \% / \text{K}$
Elektrik verileri	
Çalışma gerilimi U_b	15...30 VDC
Dalgalanma U_{ss}	$\leq 10 \% U_{Bmax}$
Yüksüz akım	$\leq 8 \text{ mA}$
Yalıtım test gerilimi	0.5 kV
Kısa devre koruması	evet
Kablo kopması/ters kutupsallık koruması	hayır/Eksiksiz
Çıkış işlevi	4 telli, Analog çıkış, non-linear
Gerilim çıkışı	0...10 V
Akım çıkışı	0...20 mA
Yük direnci voltaj çıkışı	$\geq 4.7 \text{ k}\Omega$
Yük direnci akım çıkışı	$\leq 0.4 \text{ k}\Omega$
Ölçüm sırası frekansı	200 Hz

Özellikler

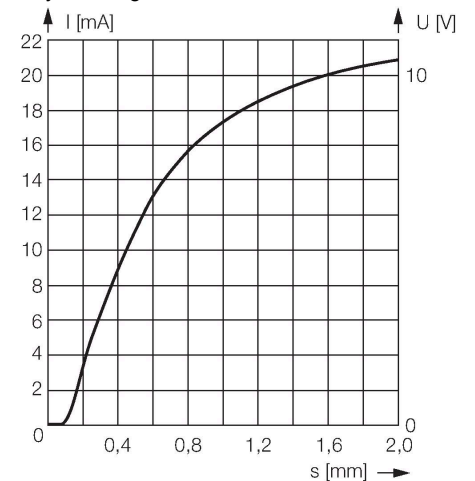
- Dişli silindirik, M5 x 0,5
- Paslanmaz çelik, 1.4427 SO
- 4 telli, 15...30 VDC
- Analog çıkış
- 0 V ... 10 V ve 0 mA ...20 mA
- Konektörlü kablo, M12 x 1

Kablo bağlantı şeması



İşlevsel prensip

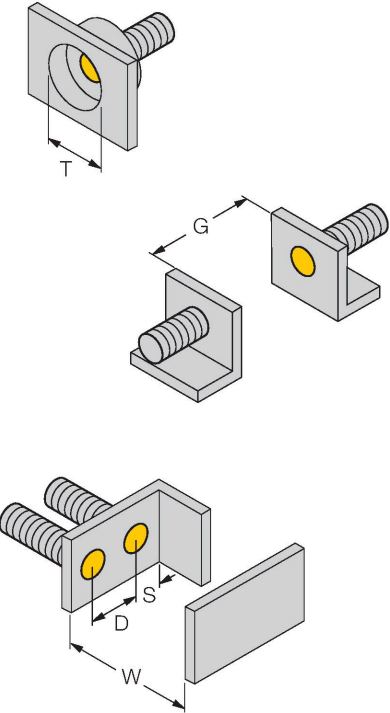
Analog çıktılı endüktif TURCK sensörleri basit kontrol görevlerini yerine getirirler. Hedefin uzaklığıyla orantılı akım, voltaj veya frekans sinyalleri sağlarlar.



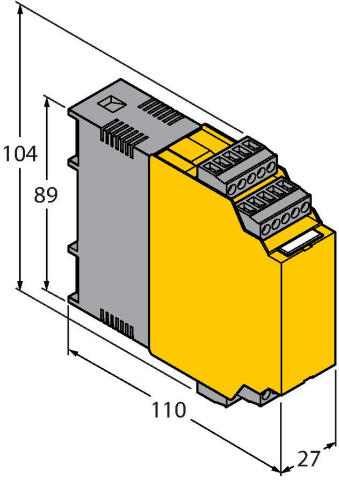
Teknik Veriler

Mekanik veriler	
Tasarım	Dişli silindirik, M5 x 0.5
Boyutlar	30 mm
Gövde malzemesi	Paslanmaz çelik, 1.4427 SO
Material coupling nut	metal, CuZn, nikel plakalı
Gövde somunu maks. sıkma torqu	5 Nm
Elektriksel bağlantı	Konektörler, M12 x 1
Kablo tipi	Ø 2.4 mm, korumalı, PVC, 0.3 m
Çekirdek kesit alan	1 x 0.08 mm ²
Ortam koşulları	
Ortam sıcaklığı	-25...+70 °C
Titreşim direnci	55 Hz (1 mm)
Darbe direnci	30 g (11 ms)
IP Derecesi	IP67
MTTF	751 yılı SN 29500'e uygun (Ed. 99) 40 °C

Montaj talimatları

Montaj talimatları/Açıklama		
	Mesafe D	8 mm
	Mesafe W	4,5 mm
	Mesafe T	3 x B
	Mesafe S	6 mm
	Mesafe G	9 mm
	Aktif alan çapı B	Ø 5 mm

Aksesuarlar

Ölçekli çizim	Tip	Tanit. no.	
	IM43-13-SR	7540041	<p>Trip amplifier; 1-channel; input 0/4... 20 mA or 0/2...10 V; supply of 2- or 3-wire transmitters/sensors; limit value adjustment via teach button; three relay outputs with one NO contact each; removable terminal blocks; 27 mm wide; universal voltage supply 20...250 VUC; further Limit value indicators are described in our "Interface Technology" catalog.</p>