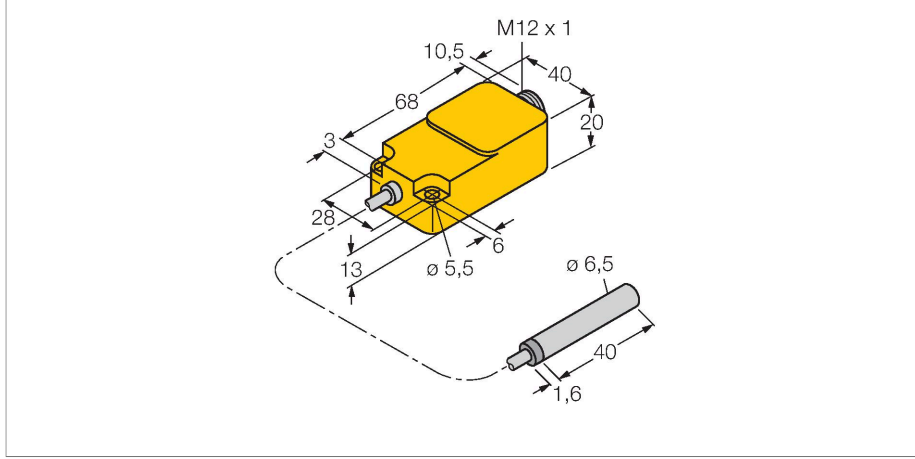


BI1.5-EH6.5-0.2-Q20-2LU-H1141/S950

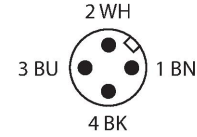
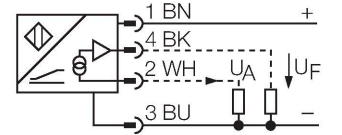
Endüktif sensör – malzeme tanıma için



Özellikler

- Dışsüz silindirik, Ø 6,5 mm
- Paslanmaz çelik, 1.4427 SO
- Analog
- Genlik değerlendirmesi için 1 x analog çıkış
- Faz değerlendirmesi için 1 x analog çıkış
- M12 x 1 erkek konektör

Kablo bağlantı şeması



İşlevsel prensip

Birçok uygulama, malzeme kalitesine dair bir hızlı algılama gerektirmektedir. Örnek olarak, alüminyum veya sacdan yapılmış içecek kutularının sınıflandırılması veya farklı metallerden yapılmış boruların ayrıştırılması. Turck bu amaçla, yalnızca genlik sinyalini değil aynı zamanda faz sinyalini de işleyen analog bir endüktif sensör geliştirmiştir. Her iki sinyal de analog değerli çıktılardır ve bir kontrol ünitesi ile matematiksel olarak işlenirler. Farklı metaller de böylelikle uzaklıktan bağımsız olarak saptanmışlardır.

Teknik Veriler

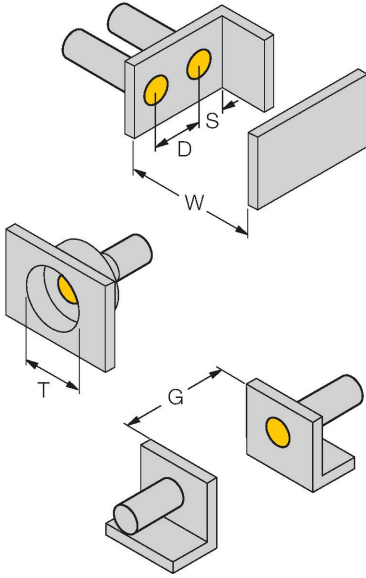
Tip	BI1.5-EH6.5-0.2-Q20-2LU-H1141/S950
Tanıt. no.	1533010
Ürün açıklaması	Yeni siyah ön kapak sayesinde 0.6 mm ile 0.3 mm arasındaki kalınlık değiştirildi.
Special version	S950 şuna karşılık gelir: 1× analog genlik çıkışı; 1× analog faz çıkışı
Genel veriler	
Montaj koşulları	Düz kafa
Güvenli çalışma mesafesi	≤ (0,81 x S _n) mm
	0,5 saatlik ısınmadan sonra %0,5
Sıcaklık sapması	≤ ± 0.06 %/K
Elektrik verileri	
Çalışma voltajı	15...30 VDC
Kaçak dalgalanma	≤ 10 % U _{ss}
Yüksüz akım	8 mA
Yalıtım test gerilimi	≤ 0.5 kV
Kısa devre koruması	evet
Kablo kopması/Ters kutupsallık koruması	hayır / Eksiksiz
Çıkış işlevi	4 telli, Analog çıkış
Gerilim çıkışı	0...10 V
Voltage output (phase)	≥ 1...≤ 10 VDC
Yük direnci voltaj çıkışı	≥ 4.7 kΩ
Ölçüm sırası frekansı	80 Hz
Mekanik veriler	
Tasarım	Dışsüz silindirik, 6,5 mm
Boyutlar	41.6 mm
Gövde malzemesi	Paslanmaz çelik, 1.4427 SO

Teknik Veriler

Aktif alan malzemesi	plastik, PA12-GF20, Siyah
Arka kapak	plastik, PP
Elektriksel bağlantı	Konektörler, M12 × 1
Kablo tipi	0.2 m
Ortam koşulları	
Ortam sıcaklığı	-25...+70 °C
Titreşim direnci	55 Hz (1 mm)
Darbe direnci	30 g (11 ms)
IP Derecesi	IP67
MTTF	751 yılı SN 29500'e uygun (Ed. 99) 40 °C

Montaj talimatları

Montaj talimatları/Açıklama



Mesafe D	16 mm
Mesafe W	4,5 mm
Mesafe T	3 x B
Mesafe S	12 mm
Mesafe G	9 mm
Aktif alan çapı B	Ø 6.5 mm