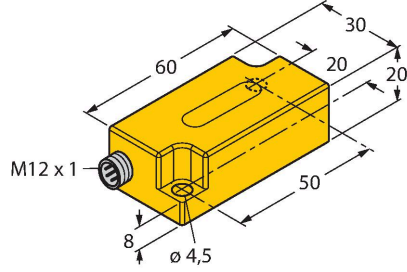


B1N360V-Q20L60-2UP6X3-H1151

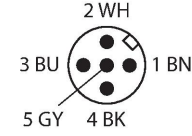
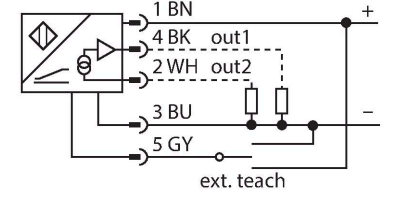
Eğim sensörü – programlanabilir iki anahtar noktası ile



Özellikler

- Dikdörtgen, 20 mm yükseklik
- Plastik, PC
- Çalışma gerilimi ve anahtarlama durumu göstergesi
- İki programlanabilir kontak çıkış
- Anahtar noktası 0° ile 360° arasında seçilebilir
- 4 telli DC, 10...30 VDC
- M12 x 1 erkek konektör

Kablo bağlantı şeması



İşlevsel prensip

Eğim aşınmasız bir yarı iletken sensör ögesi tarafından belirlenmiştir.

Teknik Veriler

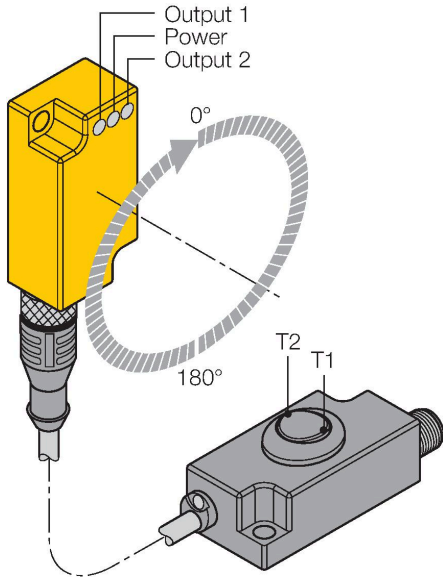
Tip	B1N360V-Q20L60-2UP6X3-H1151
Tanit. no.	1534051
Ölçüm prensibi	Hızlanma
Genel veriler	
Ölçüm aralığı	0...360 °
Ölçüm aralığı z-ekseninin	0...360 °
Ölçüm eksen sayısı	1
Montaj koşulları	Dikey
Yineleme hassasiyeti	≤ 0.2 tam ölçek %'si
Tam hassaslık (25°C'de)	± 0.5 °
Sıcaklık katsayısı, tipik	0.03 °/K
Çözünürlük	≤ 0.14 °
Elektrik verileri	
Çalışma voltajı	10...30 VDC
Kaçak dalgalanma	≤ 10 % U _{ss}
Artık akım	≤ 0.1 mA
Yalıtım test gerilimi	≤ 0.5 kV
Çıkış akımı	≤ 500 mA
Yanıt gecikmesi	500 ms
Güç kaybı gecikmesi	350 ms
Kısa devre koruması	evet / Isıl
Kablo kopması/Ters kutupsallık koruması	evet / Eksiksiz
Çıkış işlevi	5 pimli, NA/NK kontağı, 2 × PNP
	Surge protection from +Ub to (Ub - 40V)
Akım tüketimi	35 mA
Mekanik veriler	
Tasarım	Dikdörtgen, Q20L60

Teknik Veriler

Boyutlar	60 x 30 x 20 mm
Gövde malzemesi	Plastik, PC
Elektriksel bağlantı	Konektörler, M12 x 1
Ortam koşulları	
Ortam sıcaklığı	-30...+70 °C
Titreşim direnci	55 Hz (1 mm)
Darbe direnci	30 g (11 ms)
IP Derecesi	IP68 IP69K
MTTF	399 yılı SN 29500'e uygun (Ed. 99) 40 °C
Güç-açık göstergesi	LED, yeşil
Anahtarlama durumu	2 x LEDs, sarı

Montaj talimatları

Montaj talimatları/Açıklama



Anahtar noktaları TX1-Q20L60 öğretilme adaptörü ile ayarlanmıştır. T1 (ÇIKIŞ 1) basmalı anahtarını çalıştırarak GND ve pim 5 arasında bir köprü oluşturulur. T2 (ÇIKIŞ 2) basmalı anahtarını çalıştırarak UB ve pim 5 arasında bir köprü oluşturulur. Açma ve kapatma noktaları 360° derece boyunca serbestçe seçilebilir.

Anahtarlama noktalarını saat yönünde veya saat yönünün tersine öğretebilirsiniz.

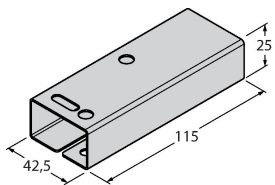
İstenilen açma ve kapatma noktalarını programlamadan önce sensörü başlangıç konumuna taşıyın. Programlamayla ilgili ayrıntılar için lütfen bir sonraki sayfaya bakın. Kapatma noktasını kendiniz ayarlamak istemeniz halinde, sensör de bu noktada konumlandırılmış olmak zorundadır. Sensör dik konumda takılmalıdır.

İlave bir programlama yöntemi zaten 180°'lik bir önyar aralığına sahiptir. Burada, yalnızca açma noktası ayarlanmak zorundadır.

Aksesuarlar

GUARD-Q20L60

A9684



Mekanik darbelere karşı koruma için Q20L60 eğim ölçer koruyucu gövdesi; malzeme: Paslanmaz çelik

Kullanım talimatları

NA kontağı olarak saat yönünün tersine veya NK kontağı olarak saat yönünde ayarlanabilir anahtar noktası

5 s boyunca T1'e (T2) basın

Güç LED'i yanıp söner

Sensörü istenilen başlangıç konumuna yerleştirin

Açma noktasını ayarlamak için 1 s boyunca T1'e (T2) basın

Güç LED'i ve Çıkış 1 (2) LED flaş

Sensörü istenilen bitiş konumuna yerleştirin

Kapatma noktasını ayarlamak için 3 s boyunca T1'e (T2) basın

Güç LED'i ve Çıkış 1 (2) LED 3 s boyunca yanıp söner sonra sabitlenir

Öğretme prosesi tamamlandı, sensör çalıştırılmaya hazır.

NA kontağı olarak saat yönünde veya NK kontağı olarak saat yönünün tersine ayarlanabilir anahtar noktası

5 s boyunca T1'e (T2) basın

Güç LED'i yanıp söner

Sensörü istenilen başlangıç konumuna yerleştirin

Açma noktasını ayarlamak için 3 s boyunca T1'e (T2) basın

Güç LED'i ve Çıkış 1 (2) LED hızla yanıp söner

Sensörü istenilen bitiş konumuna yerleştirin

Kapatma noktasını ayarlamak için 1 s boyunca T1'e (T2) basın

Güç LED'i ve Çıkış 1 (2) LED 3 s boyunca yanıp söner sonra sabitlenir

Öğretme prosesi tamamlandı, sensör çalıştırılmaya hazır.

NA kontağı olarak saat yönünün tersine veya NK kontağı olarak saat yönünde ayarlanabilir anahtar noktası (180° varsayılan ayar)

5 s boyunca T1'e (T2) basın

Güç LED'i yanıp söner

Sensörü istenilen başlangıç konumuna yerleştirin

Açma noktasını ayarlamak için 1 s boyunca T1'e (T2) basın

Güç LED'i ve Çıkış 1 (2) LED flaş

Hareket yolunu 180°'ye ve histerezisi 1°'ye ayarlamak için 1 s boyunca T1'e (T2) basın

Güç LED'i ve Çıkış 1 (2) LED 3 s boyunca yanıp söner sonra sabitlenir

Öğretme prosesi tamamlandı, sensör çalıştırılmaya hazır.

NA kontağı olarak saat yönünde veya NK kontağı olarak saat yönünün tersine ayarlanabilir anahtar noktası (180° varsayılan ayar)

5 s boyunca T1'e (T2) basın

Güç LED'i yanıp söner

Sensörü istenilen başlangıç konumuna yerleştirin

Açma noktasını ayarlamak için 3 s boyunca T1'e (T2) basın

Güç LED'i ve Çıkış 1 (2) LED hızla yanıp söner

Hareket yolunu 180°'ye ve histerezisi 1°'ye ayarlamak için 3 s boyunca T1'e (T2) basın

Güç LED'i ve Çıkış 1 (2) LED 3 s boyunca yanıp söner sonra sabitlenir

Öğretme prosesi tamamlandı, sensör çalıştırılmaya hazır.

T1 = Kontak çıkış 1; T2 = Kontak çıkış 2

Varsayılan ayarlar:

Histerezis 1°