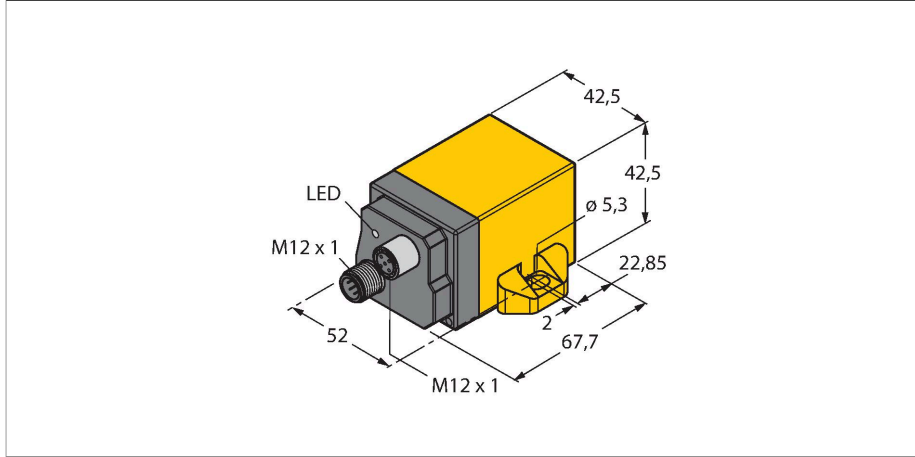


B2N45H-Q42-CNX2-2H1150

Eğim sensörü – CANopen arayüzü ile



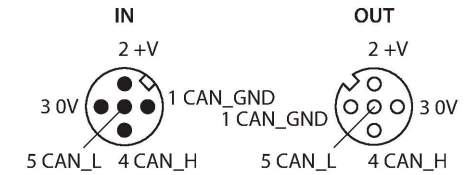
Teknik Veriler

Tip	B2N45H-Q42-CNX2-2H1150
Tanit. no.	1534062
Ölçüm prensibi	Hızlanma
Genel veriler	
Ölçüm aralığı	-45...45 °
Ölçüm aralığı x-ekseninin	-45...45 °
Ölçüm aralığı y-ekseninin	-45...45 °
Ölçüm eksen sayısı	2
Doğrusallık sapması	maks. ± 0.3 °
Sıcaklık sapması	≤ ± 0.01 %/K
Çözünürlük	≤ 0.1 °
Elektrik verileri	
Çalışma voltajı	10...30 VDC
Sınır frekansı	tip 20 Hz, 2. (dijital filtre olmadan) 0,3 ... 25 Hz, 8. (Butterworth'lu, alçak geçiren) Dijital filtre 0 değeri ile devre dışı bırakılmıştır. 300 (= 0,3 Hz) ile 25000 (= 25 Hz) arasında değerlere izin verilmektedir.
Arayüz	CANopen
Nod Kimliği	1...127 (Default 10)
Baud hızı	1 Mbps'den 10 kbps'e kadar kabul edilebilir değerler 10 kbps, 20 kbps, 50 kbps, 125 kbps, 250 kbps, 500 kbps, 800 kbps ve 1000 kbps (Varsayılan 500 kbps)
Örnek hızı	100 Hz
Akım tüketimi	50...105 mA (voltaja bağlı)
Mekanik veriler	
Tasarım	Dikdörtgen, Q42
Boyutlar	67.7 x 42.5 x 42.5 mm

Özellikler

- Dikdörtgen, 42 mm yükseklik
- Plastik, PA12-GF30
- Kullanışlı CANopen arayüzü
- CiA DS-301, CiA DSP-410 gereksinimlerini yerine getirir
- Yüksek çözünürlük ve hassasiyet
- 10 kbps'den 1 Mbps'ye kadar Baud hızları
- Yüksek örnekleme oranı ve bant genişliği
- Yapılandırılabilir titreşim stabilitesi
- Bit TPDO (RTR, döngüsel, olay kontrollü, senkronize)
- SDO ile yapılandırma ve nesne dizini
- SYNC yükü (SYNC telgrafının alınmasından sonra TPDO'nun senkronize iletimi)
- EMCY üreticisi (eğim, iç cihaz sıcaklığı izleme)
- Kalp atışı veya nod koruma/cankurtaranlık ile hata izleme
- Serbestçe yapılandırılabilir frekans sınırı (dijital filtre)
- Dayanıklı ve kompakt plastik gövde

Kablo bağlantı şeması



İşlevsel prensip

Eğim aşınmazız bir yarı iletken sensör ögesi tarafından belirlenmiştir.

Daha fazla teknik ayrıntı için lütfen web sitemizden kılavuzu indirin.

Teknik Veriler

Gövde malzemesi	Plastik, PA12-GF30
Elektriksel bağlantı	Konektörler, M12 × 1
Ortam koşulları	
Ortam sıcaklığı	-40...+80 °C
Titreşim direnci	55 Hz (1 mm)
Darbe direnci	30 g (11 ms)
IP Derecesi	IP68 IP69K
MTTF	55 yılı SN 29500'e uygun (Ed. 99) 40 °C
Güç-açık göstergesi	LED, yeşil
Error indication	LED, kırmızı