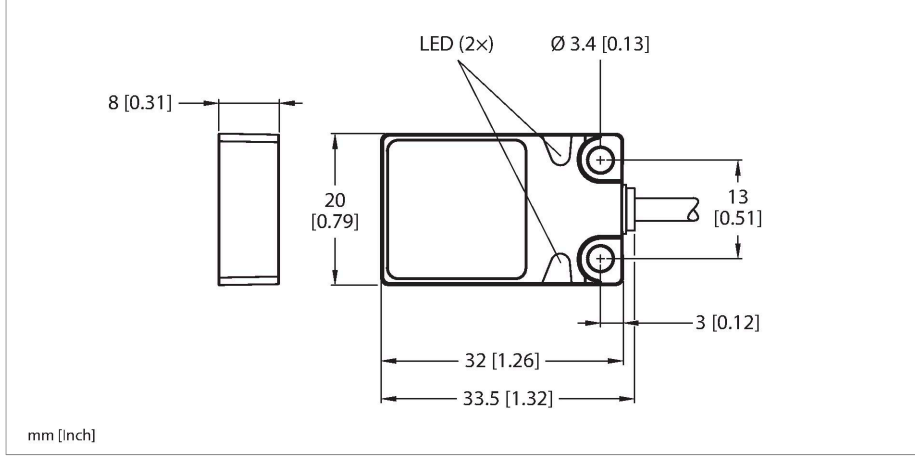


BI7-Q08-LIU

Endüktif sensör – akım çıkışı olmadan



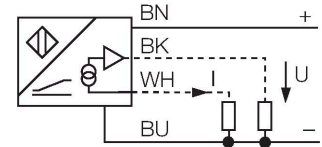
Teknik Veriler

Tip	BI7-Q08-LIU
Tanit. no.	1534605
Genel veriler	
Ölçüm aralığı	1...4 mm
Montaj koşulları	Düz kafa
Güvenli çalışma mesafesi	$\leq (0,81 \times S_n)$ mm
Düzeltilme faktörleri	St37 = 1; Al = 0,3; paslanmaz çelik = 0,7; Ms = 0,4
Tekrarlanabilirlik	$\leq \%1$ ölçüm aralığı IA - BI
	0,5 saatlik ısınmadan sonra %0,5
Tekrarlanabilirlik	$\leq 30 \mu\text{m}$
	$\leq 15 \mu\text{m}$, 0,5 saatlik ısınma süresinden sonra
Doğrusallık sapması	$\leq 5 \%$
Sıcaklık sapması	$\leq \pm 0.06 \%/K$
Elektrik verileri	
Çalışma voltajı	15...30 VDC
Kaçak dalgalanma	$\leq 10 \% U_{ss}$
Yüksüz akım	8 mA
Yalıtım test gerilimi	$\leq 0.5 \text{ kV}$
Kısa devre koruması	evet
Kablo kopması/Ters kutupsallık koruması	hayır / Eksiksiz
Çıkış işlevi	4 telli, Analog çıkış
Gerilim çıkışı	0...10 V
Akım çıkışı	0...20 mA
Yük direnci voltaj çıkışı	$\geq 4.7 \text{ k}\Omega$
Yük direnci akım çıkışı	$\leq 0.4 \text{ k}\Omega$
Ölçüm sırası frekansı	200 Hz

Özellikler

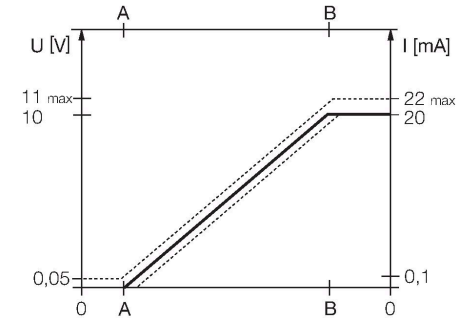
- Dikdörtgen, 8 mm yükseklik
- Aktif yüz üstte
- Metal, Zamak, nikel kaplamalı
- 4 telli, 15...30 VDC
- Analog çıkış
- 0...10 V ve 0...20 mA
- Kablo bağlantısı

Kablo bağlantı şeması



İşlevsel prensip

Analog çıkıtlı endüktif TURCK sensörleri basit kontrol görevlerini yerine getirirler. Hedefin uzaklığıyla orantılı akım, voltaj veya frekans sinyalleri sağlarlar. Çıktı sinyali, hedefin tüm algı alanına olan uzaklığı ile doğrusaldır.

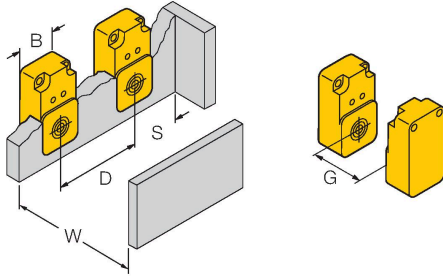


Teknik Veriler

Mekanik veriler	
Tasarım	Dikdörtgen, Q08
Boyutlar	32 x 20 x 8 mm
Gövde malzemesi	Metal, Zamak, Nikel kaplama
Aktif alan malzemesi	plastik, PP, sarı
Elektriksel bağlantı	Kablolar
Kablo tipi	Ø 3 mm, Gri, Lif9Y-11Y, PUR, 2 m
Çekirdek kesit alan	4 x 0.14 mm ²
Ortam koşulları	
Ortam sıcaklığı	-25...+70 °C
Titreşim direnci	55 Hz (1 mm)
Darbe direnci	30 g (11 ms)
IP Derecesi	IP68
MTTF	751 yılı SN 29500'e uygun (Ed. 99) 40 °C

Montaj talimatları

Montaj talimatları/Açıklama



Mesafe D	40 mm
Mesafe W	24 mm
Mesafe S	1 × B
Mesafe G	48 mm
Aktif alan genişliği B	20 mm

Aksesuarlar

Ölçekli çizim	Tip	Tanıt. no.	
	IM43-13-SR	7540041	<p>Trip amplifier; 1-channel; input 0/4... 20 mA or 0/2...10 V; supply of 2- or 3-wire transmitters/sensors; limit value adjustment via teach button; three relay outputs with one NO contact each; removable terminal blocks; 27 mm wide; universal voltage supply 20...250 VUC; further Limit value indicators are described in our "Interface Technology" catalog.</p>