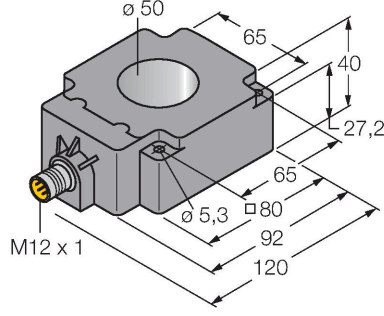


BI50R-Q80-2LU-H1141/S950

Endüktif sensör – malzeme tanıma için



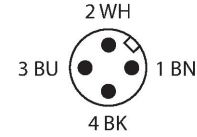
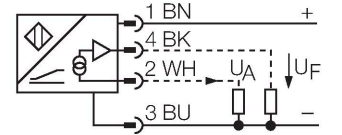
Teknik Veriler

Tip	BI50R-Q80-2LU-H1141/S950
Tanıt. no.	1534609
Special version	S950 şuna karşılık gelir: 1x analog genlik çıkışı; 1x analog faz çıkışı
Genel veriler	
İç halka çapı D	50 mm
Ölçüm aralığı [A...B]	koni özelliğine bağlı
Güvenli çalışma mesafesi	$\leq (0,81 \times S_n)$ mm 0,5 saatlik ısınmadan sonra %0,5
Sıcaklık sapması	$\leq \pm 0.06$ %/K
Elektrik verileri	
Çalışma voltajı	15...30 VDC
Kaçak dalgalanma	≤ 10 % U_{ss}
Yüksüz akım	8 mA
Yalıtım test gerilimi	≤ 0.5 kV
Kısa devre koruması	evet
Kablo kopması/Ters kutupsallık koruması	hayır / Eksiksiz
Çıkış işlevi	4 telli, Analog çıkış
Gerilim çıkışı	0...10 V
Voltage output (phase)	$\geq 1... \leq 10$ VDC
Yük direnci voltaj çıkışı	≥ 4.7 k Ω
Ölçüm sırası frekansı	80 Hz
Mekanik veriler	
Tasarım	Halka sensör, Q80
Boyutlar	92 x 80 x 40 mm
Gövde malzemesi	Plastik, PBT-GF30-V0
Elektriksel bağlantı	Konektörler, M12 x 1

Özellikler

- Dikdörtgen, 40 mm yükseklik
- Plastik, PBT-GF30-V0
- Analog
- Genlik değerlendirmesi için 1 x analog çıkış
- Faz değerlendirmesi için 1 x analog çıkış
- M12 x 1 erkek konektör

Kablo bağlantı şeması



İşlevsel prensip

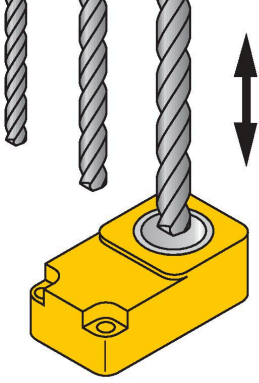
Birçok uygulama, malzeme kalitesine dair bir hızlı algılamaya gerektirmektedir. Örnek olarak, alüminyum veya sacdan yapılmış içecek kutularının sınıflandırılması veya farklı metallerden yapılmış boruların ayrıştırılması. Turck bu amaçla, yalnızca genlik sinyalini değil aynı zamanda faz sinyalini de işleyen analog bir endüktif sensör geliştirmiştir. Her iki sinyal de analog değerli çıktılardır ve bir kontrol ünitesi ile matematiksel olarak işlenirler. Farklı metaller de böylelikle uzaklıktan bağımsız olarak saptanmışlardır.

Teknik Veriler

Coil body	plastik, POM
Ortam koşulları	
Ortam sıcaklığı	-25...+70 °C
Titreşim direnci	55 Hz (1 mm)
Darbe direnci	30 g (11 ms)
IP Derecesi	IP67
MTTF	751 yılı SN 29500'e uygun (Ed. 99) 40 °C

Montaj talimatları

Montaj talimatları/Açıklama



Aksesuarlar

Ölçekli çizim	Tip	Tanit. no.	
	RKC4.4T-2/TEL	6625013	Bağlantı kablosu, M12 dişli konektör, düz, 4 pimli, kablo uzunluğu: 2 m, kılıf malzemesi: PVC, siyah; cULus onayı

