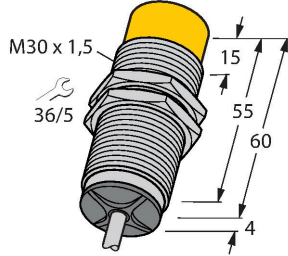


# NI15-M30-LIU

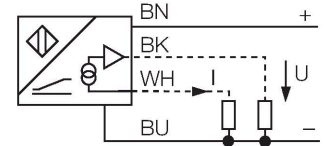
## Endüktif sensör – akım çıkışı olmadan



### Özellikler

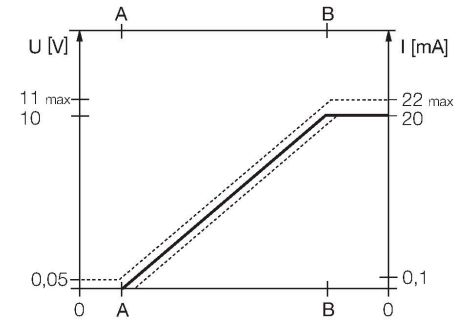
- M30 × 1,5 dişli boru
- Krom kaplama piring
- 4 telli, 15...30 VDC
- Analog çıkış
- 0...10 V ve 0...20 mA
- Kablo bağlantısı

### Kablo bağlantı şeması



### İşlevsel prensip

Analog çıkıtlı endüktif TURCK sensörleri basit kontrol görevlerini yerine getirirler. Hedefin uzaklığıyla orantılı akım, voltaj veya frekans sinyalleri sağlarlar. Çıktı sinyali, hedefin tüm algı alanına olan uzaklığı ile doğrusaldır.



### Teknik Veriler

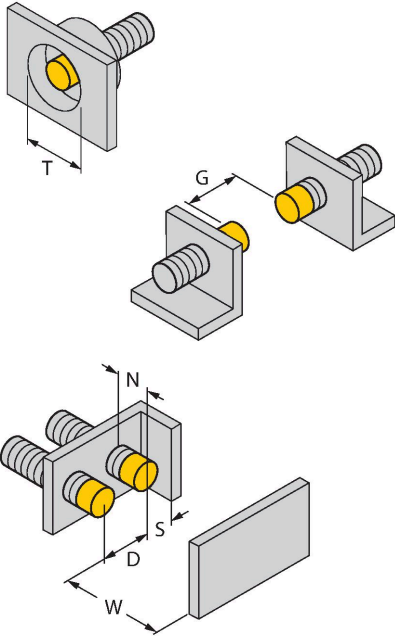
Tip	NI15-M30-LIU
Tanıt. no.	1535300
<b>Genel veriler</b>	
Ölçüm aralığı	2...12 mm
Montaj koşulları	Çıkık kafa
Güvenli çalışma mesafesi	$\leq (0,81 \times S_n)$ mm
Düzeltilme faktörleri	St37 = 1; Al = 0,3; paslanmaz çelik = 0,7; Ms = 0,4
Tekrarlanabilirlik	$\leq \%1$ ölçüm aralığı IA - BI
	0,5 saatlik ısınmadan sonra %0,5
Tekrarlanabilirlik	$\leq 100 \mu\text{m}$
	$\leq 50 \mu\text{m}$ , 0,5 saatlik ısınma süresinden sonra
Doğrusallık sapması	$\leq 3 \%$
Sıcaklık sapması	$\leq \pm 0,06 \% / K$
<b>Elektrik verileri</b>	
Çalışma voltajı	15...30 VDC
Kaçak dalgalanma	$\leq 10 \% U_{ss}$
Yüksüz akım	8 mA
Yalıtım test gerilimi	$\leq 0,5 \text{ kV}$
Kısa devre koruması	evet
Kablo kopması/Ters kutupsallık koruması	hayır / Eksiksiz
Çıkış işlevi	4 telli, Analog çıkış
Gerilim çıkışı	0...10 V
Akım çıkışı	0...20 mA
Yük direnci voltaj çıkışı	$\geq 4,7 \text{ k}\Omega$
Yük direnci akım çıkışı	$\leq 0,4 \text{ k}\Omega$
Ölçüm sırası frekansı	60 Hz

## Teknik Veriler

Mekanik veriler	
Tasarım	Dişli silindirik, M30 x 1.5
Boyutlar	64 mm
Gövde malzemesi	Metal, CuZn, Krom kaplama
Aktif alan malzemesi	plastik, PA12-GF30
Arka kapak	plastik, EPTR
Gövde somunu maks. sıkma torku	75 Nm
Elektriksel bağlantı	Kablolar
Kablo tipi	Ø 5.2 mm, Gri, LifYY, PVC, 2 m
Çekirdek kesit alan	4 x 0.34 mm <sup>2</sup>
Ortam koşulları	
Ortam sıcaklığı	-25...+70 °C
Titreşim direnci	55 Hz (1 mm)
Darbe direnci	30 g (11 ms)
IP Derecesi	IP67
MTTF	751 yılı SN 29500'e uygun (Ed. 99) 40 °C

## Montaj talimatları

### Montaj talimatları/Açıklama



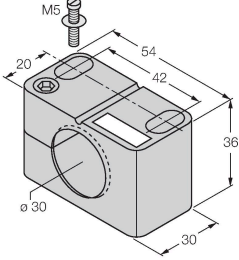
Mesafe D	90 mm
Mesafe W	36 mm
Mesafe T	3 x B
Mesafe S	45 mm
Mesafe G	72 mm
Mesafe N	2 x Sn
Aktif alan çapı B	Ø 30 mm

## Aksesuarlar

BST-30B

6947216

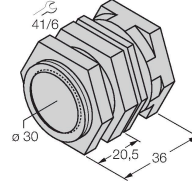
Dışli silindirik sensörler için montaj kelepçesi, dayamalı; malzeme: PA6



QM-30

6945103

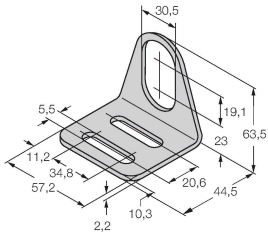
Dayamalı hızlı montaj braket; malzeme: Krom kaplama piring. Erkek dış M36 × 1,5. Not: Yakınlık anahtarlarının anahtarlama uzaklığı, hızlı montaj braketleri kullanılırken değişebilir.



MW-30

6945005

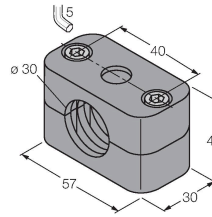
Dışli silindirik sensörler için montaj braket; malzeme: Paslanmaz çelik A2 1.4301 (AISI 304)



BSS-30

6901319

Dışsiz ve dışli silindirik sensörler için montaj braket; malzeme: Polipropilen



## Aksesuarlar

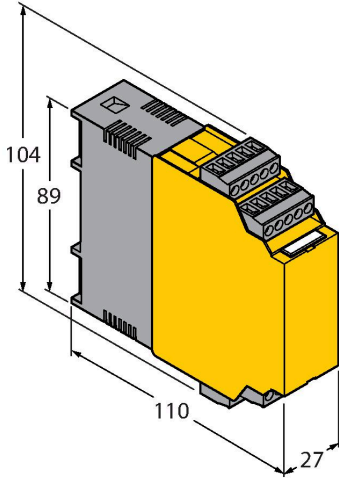
Ölçekli çizim

Tip

Tanit. no.

IM43-13-SR

7540041



Trip amplifier; 1-channel; input 0/4... 20 mA or 0/2... 10 V; supply of 2- or 3-wire transmitters/sensors; limit value adjustment via teach button; three relay outputs with one NO contact each; removable terminal blocks; 27 mm wide; universal voltage supply 20...250 VUC; further Limit value indicators are described in our "Interface Technology" catalog.