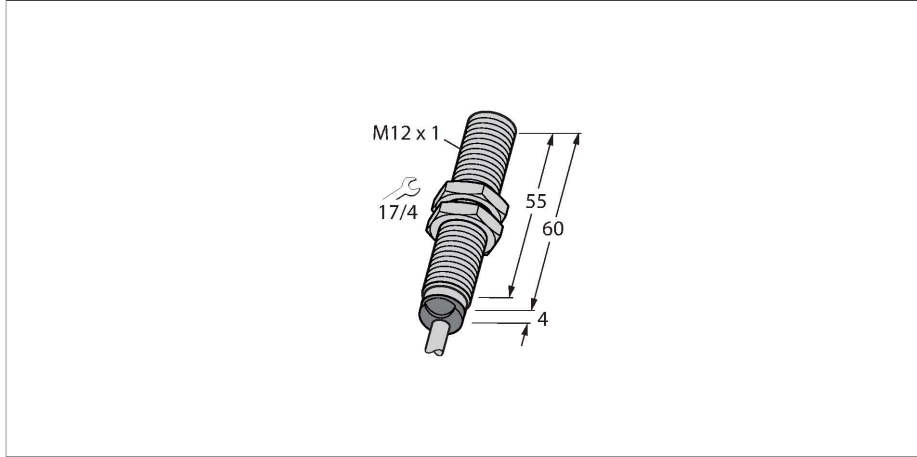


BI4-M12-LIU

Endüktif sensör – akım çıkışı olmadan



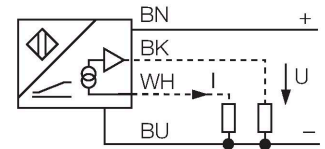
Teknik Veriler

Tip	BI4-M12-LIU
Tanit. no.	1535532
Genel veriler	
Ölçüm aralığı	0.5...3 mm
Montaj koşulları	Düz kafa
Güvenli çalışma mesafesi	$\leq (0,81 \times S_n)$ mm
Düzeltilme faktörleri	St37 = 1; Al = 0,3; paslanmaz çelik = 0,7; Ms = 0,4
Tekrarlanabilirlik	$\leq \%1$ ölçüm aralığı IA - BI
	0,5 saatlik ısınmadan sonra %0,5
Tekrarlanabilirlik	$\leq 25 \mu\text{m}$
	$\leq 12,5 \mu\text{m}$, 0,5 saatlik ısınma süresinden sonra
Doğrusallık sapması	$\leq 5 \%$
Sıcaklık sapması	$\leq \pm 0,06 \% / K$
Elektrik verileri	
Çalışma gerilimi U_B	15...30 VDC
Dalgalanma U_{ss}	$\leq 10 \% U_{Bmax}$
Yüksüz akım	$\leq 8 \text{ mA}$
Yalıtım test gerilimi	0.5 kV
Kısa devre koruması	evet
Kablo kopması/ters kutupsallık koruması	hayır/Eksiksiz
Çıkış işlevi	4 telli, Analog çıkış
Gerilim çıkışı	0...10 V
Akım çıkışı	0...20 mA
Yük direnci voltaj çıkışı	$\geq 4,7 \text{ k}\Omega$
Yük direnci akım çıkışı	$\leq 0,4 \text{ k}\Omega$
Ölçüm sırası frekansı	200 Hz

Özellikler

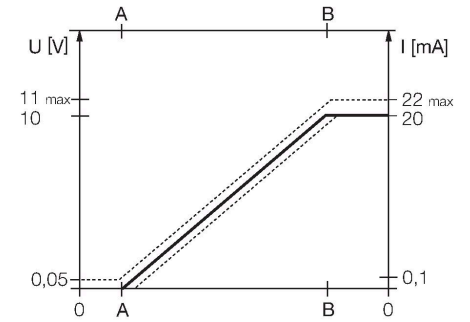
- M12 x 1 dişli silindirik
- Krom kaplama piring
- 4 telli, 15...30 VDC
- Analog çıkış
- 0...10 V ve 0...20 mA
- Kablo bağlantısı

Kablo bağlantı şeması



İşlevsel prensip

Analog çıkıtlı endüktif TURCK sensörleri basit kontrol görevlerini yerine getirirler. Hedefin uzaklığıyla orantılı akım, voltaj veya frekans sinyalleri sağlarlar. Çıktı sinyali, hedefin tüm algı alanına olan uzaklığı ile doğrusaldır.

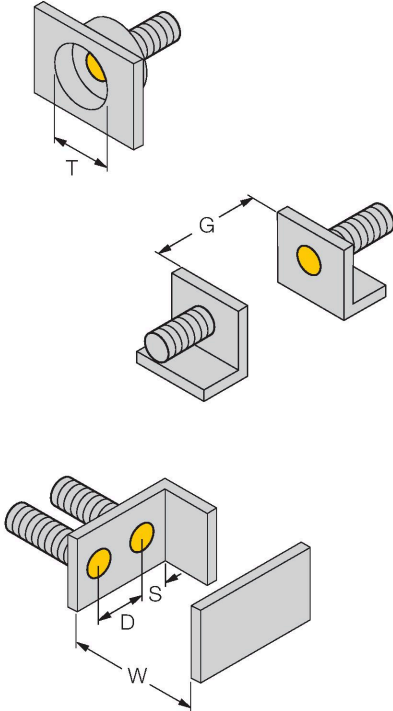


Teknik Veriler

Mekanik veriler	
Tasarım	Dişli silindirik, M12 x 1
Boyutlar	64 mm
Gövde malzemesi	Metal, CuZn, Krom kaplama
Aktif alan malzemesi	plastik, PA12-GF30
Arka kapak	plastik, EPTR
Gövde somunu maks. sıkma torku	10 Nm
Elektriksel bağlantı	Kablolar
Kablo tipi	Ø 5.2 mm, Gri, LifYY, PVC, 2 m
Çekirdek kesit alan	4 x 0.34 mm ²
Ortam koşulları	
Ortam sıcaklığı	-25...+70 °C
Titreşim direnci	55 Hz (1 mm)
Darbe direnci	30 g (11 ms)
IP Derecesi	IP67
MTTF	751 yılı SN 29500'e uygun (Ed. 99) 40 °C

Montaj talimatları

Montaj talimatları/Açıklama

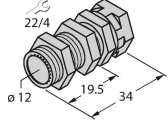


Mesafe D	24 mm
Mesafe W	9 mm
Mesafe T	3 x B
Mesafe S	18 mm
Mesafe G	18 mm
Aktif alan çapı B	Ø 12 mm

Aksesuarlar

QM-12

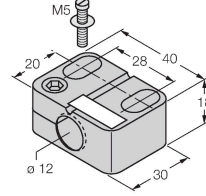
6945101



Dayamalı hızlı montaj braket; malzeme: Krom kaplama pirinç. Erkek diş M16 × 1. Not: Yakınlık anahtarlarının anahtarlama uzaklığı, hızlı montaj braketleri kullanılırken değişebilir.

BST-12B

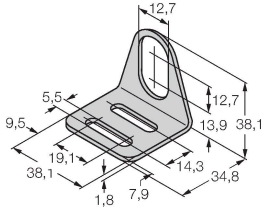
6947212



Dişli silindirik sensörler için montaj kelepçesi, dayamalı; malzeme: PA6

MW12

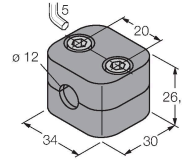
6945003



Dişli silindirik sensörler için montaj braket; malzeme: Paslanmaz çelik A2 1.4301 (AISI 304)

BSS-12

6901321



Dişsiz ve dişli silindirik sensörler için montaj braket; malzeme: Polipropilen

Aksesuarlar

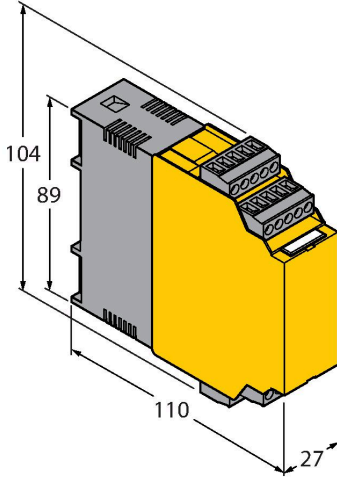
Ölçekli çizim

Tip

Tanit. no.

IM43-13-SR

7540041



Trip amplifier; 1-channel; input 0/4... 20 mA or 0/2... 10 V; supply of 2- or 3-wire transmitters/sensors; limit value adjustment via teach button; three relay outputs with one NO contact each; removable terminal blocks; 27 mm wide; universal voltage supply 20...250 VUC; further Limit value indicators are described in our "Interface Technology" catalog.