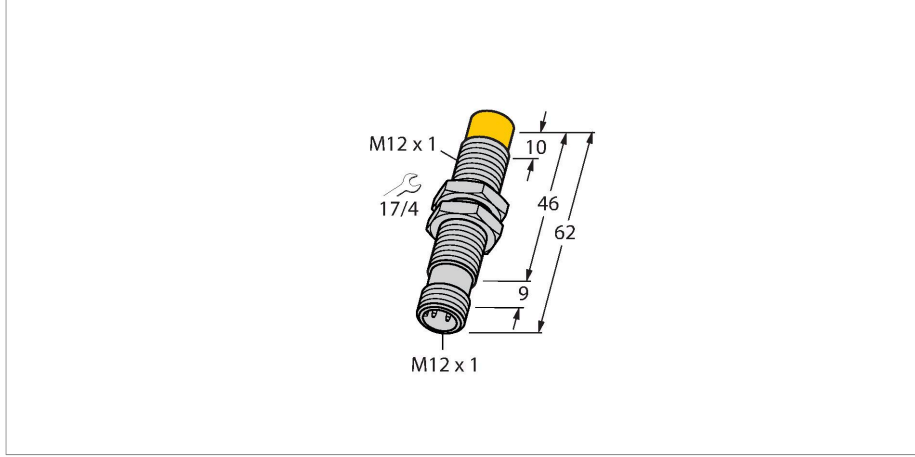


# NI5-M12-LIU-H1141

## Endüktif sensör – akım çıkışı olmadan



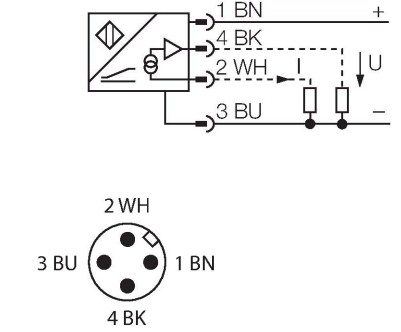
### Teknik Veriler

Tip	NI5-M12-LIU-H1141
Tanit. no.	1535535
<b>Genel veriler</b>	
Ölçüm aralığı	0.5...4 mm
Montaj koşulları	Çıkık kafa
Güvenli çalışma mesafesi	$\leq (0,81 \times S_n)$ mm
Düzeltilme faktörleri	St37 = 1; Al = 0,3; paslanmaz çelik = 0,7; Ms = 0,4
Tekrarlanabilirlik	$\leq \%1$ ölçüm aralığı IA - BI
	0,5 saatlik ısınmadan sonra %0,5
Tekrarlanabilirlik	$\leq 35 \mu\text{m}$
	$\leq 17,5 \mu\text{m}$ , 0,5 saatlik ısınma süresinden sonra
Doğrusallık sapması	$\leq 5 \%$
Sıcaklık sapması	$\leq \pm 0,06 \%/K$
<b>Elektrik verileri</b>	
Çalışma gerilimi $U_B$	15...30 VDC
Dalgalanma $U_{ss}$	$\leq 10 \% U_{Bmax}$
Yüksüz akım	$\leq 8 \text{ mA}$
Yalıtım test gerilimi	0.5 kV
Kısa devre koruması	evet
Kablo kopması/ters kutupsallık koruması	hayır/Eksiksiz
Çıkış işlevi	4 telli, Analog çıkış
Gerilim çıkışı	0...10 V
Akım çıkışı	0...20 mA
Yük direnci voltaj çıkışı	$\geq 4,7 \text{ k}\Omega$
Yük direnci akım çıkışı	$\leq 0,4 \text{ k}\Omega$
Ölçüm sırası frekansı	100 Hz

### Özellikler

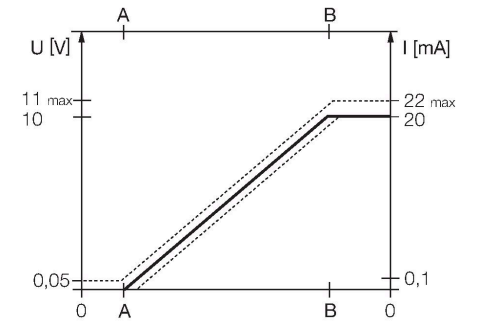
- M12 x 1 dişli silindirik
- Krom kaplama piring
- 4 telli, 15...30 VDC
- Analog çıkış
- 0...10 V ve 0...20 mA
- M12 x 1 erkek konektör

### Kablo bağlantı şeması



### İşlevsel prensip

Analog çıkıtlı endüktif TURCK sensörleri basit kontrol görevlerini yerine getirirler. Hedefin uzaklığıyla orantılı akım, voltaj veya frekans sinyalleri sağlarlar. Çıktı sinyali, hedefin tüm algı alanına olan uzaklığı ile doğrusaldır.

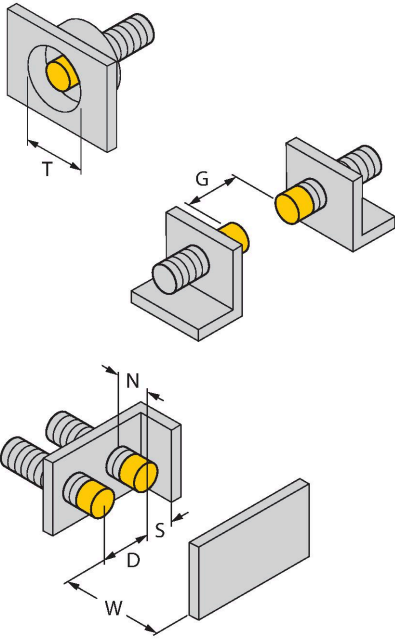


## Teknik Veriler

Mekanik veriler	
Tasarım	Dişli silindirik, M12 x 1
Boyutlar	62 mm
Gövde malzemesi	Metal, CuZn, Krom kaplama
Aktif alan malzemesi	plastik, PA12-GF30
Gövde somunu maks. sıkma torqu	10 Nm
Elektriksel bağlantı	Konektörler, M12 x 1
Ortam koşulları	
Ortam sıcaklığı	-25...+70 °C
Titreşim direnci	55 Hz (1 mm)
Darbe direnci	30 g (11 ms)
IP Derecesi	IP67
MTTF	751 yılı SN 29500'e uygun (Ed. 99) 40 °C

## Montaj talimatları

### Montaj talimatları/Açıklama



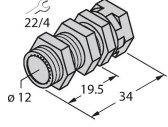
Mesafe D	36 mm
Mesafe W	12 mm
Mesafe T	3 x B
Mesafe S	18 mm
Mesafe G	24 mm
Mesafe N	8 mm
Aktif alan çapı B	Ø 12 mm

## Aksesuarlar

QM-12

6945101

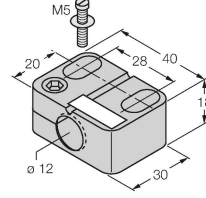
Dayamalı hızlı montaj braket; malzeme: Krom kaplama pirinç. Erkek diş M16 × 1. Not: Yakınlık anahtarlarının anahtarlama uzaklığı, hızlı montaj braketleri kullanılırken değişebilir.



BST-12B

6947212

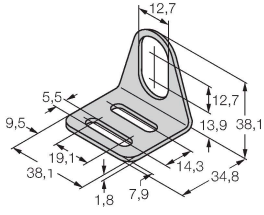
Dişli silindirik sensörler için montaj kelepçesi, dayamalı; malzeme: PA6



MW12

6945003

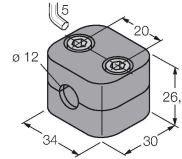
Dişli silindirik sensörler için montaj braket; malzeme: Paslanmaz çelik A2 1.4301 (AISI 304)



BSS-12

6901321

Dişsiz ve dişli silindirik sensörler için montaj braket; malzeme: Polipropilen



## Aksesuarlar

Ölçekli çizim

Tip

Tanıt. no.

RKC4.4T-2/TEL

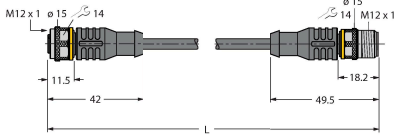
6625013

Bağlantı kablosu, M12 dişi konektör, düz, 4 pimli, kablo uzunluğu: 2 m, kılıf malzemesi: PVC, siyah; CULus onayı

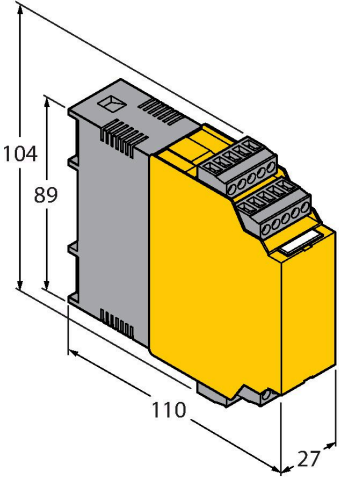


RKC4.301T-0.15-RSC4.334T/TXL 6631382

Uzatma kablosu, M12 dişi/erkek fiş, düz, 4 pimli, kablo uzunluğu: 0,15m, kılıf malzemesi: PUR, siyah; CULus onayı; 4 telli teknoloji ile fieldbus modüllerinin analog girişlerine bağlantı için pin 2'de analog çıkışı sensörlere yönelik adaptör kablosu



## Aksesuarlar

Ölçekli çizim	Tip	Tanit. no.	
	IM43-13-SR	7540041	<p>Trip amplifier; 1-channel; input 0/4... 20 mA or 0/2...10 V; supply of 2- or 3-wire transmitters/sensors; limit value adjustment via teach button; three relay outputs with one NO contact each; removable terminal blocks; 27 mm wide; universal voltage supply 20...250 VUC; further Limit value indicators are described in our "Interface Technology" catalog.</p>