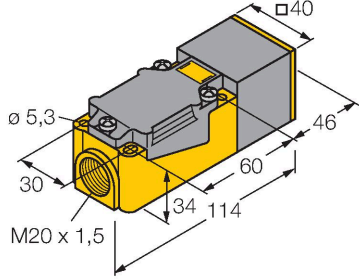


NI25-CP40-LIU

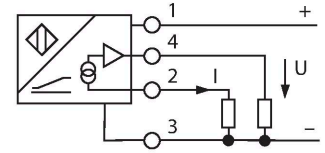
Endüktif sensör – akım çıkışı olmadan



Özellikler

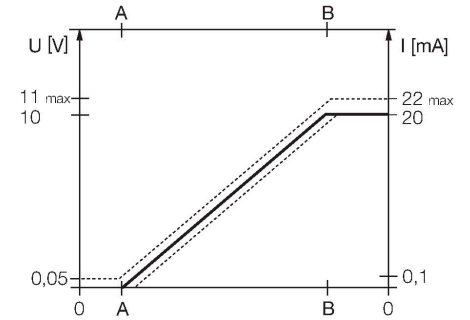
- Dikdörtgen, 40 mm yükseklik
- Aktif yüz 9 farklı yöne döndürülebilir
- Plastik, PBT-GF30-VO
- Yüksek parlaklıklı köşe LED'leri
- Herhangi bir konumdan çalışma gerilimi ve anahtarlama durumunun optimum görünümü
- 4 telli, 15...30 VDC
- Analog çıkış
- 0...10 V ve 0...20 mA
- Klemens bağlantısı

Kablo bağlantı şeması



İşlevsel prensip

Analog çıkıtlı endüktif TURCK sensörleri basit kontrol görevlerini yerine getirirler. Hedefin uzaklığıyla orantılı akım, voltaj veya frekans sinyalleri sağlarlar. Çıktı sinyali, hedefin tüm algı alanına olan uzaklığı ile doğrusaldır.



Teknik Veriler

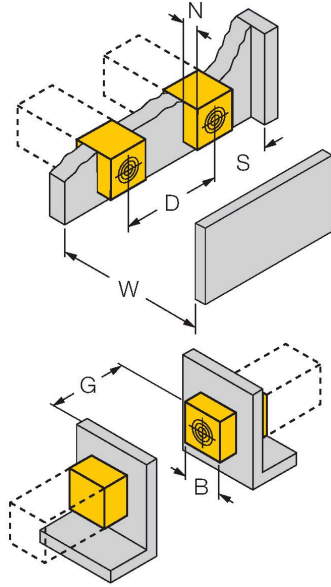
Tip	NI25-CP40-LIU
Tanıt. no.	1535544
Genel veriler	
Ölçüm aralığı	5...25 mm
Montaj koşulları	Çıkık kafa
Güvenli çalışma mesafesi	$\leq (0.81 \times S_n)$ mm
Düzeltilme faktörleri	St37 = 1; Al = 0,3; paslanmaz çelik = 0,7; Ms = 0,4
Tekrarlanabilirlik	$\leq \%1$ ölçüm aralığı IA - BI
	0,5 saatlik ısınmadan sonra %0,5
Tekrarlanabilirlik	$\leq 200 \mu\text{m}$
	$\leq 100 \mu\text{m}$, 0,5 saatlik ısınma süresinden sonra
Doğrusallık sapması	$\leq 5 \%$
Sıcaklık sapması	$\leq \pm 10 \%$
Sıcaklık sapması	$\leq \pm 0.06 \%/K$
Elektrik verileri	
Çalışma gerilimi U_B	15...30 VDC
Dalgalanma U_{ss}	$\leq 10 \% U_{Bmax}$
Yüksüz akım	$\leq 8 \text{ mA}$
Yalıtım test gerilimi	0.5 kV
Kısa devre koruması	evet
Kablo kopması/ters kutupsallık koruması	hayır/Eksiksiz
Çıkış işlevi	4 telli, Analog çıkış
Gerilim çıkışı	0...10 V
Akım çıkışı	0...20 mA
Yük direnci voltaj çıkışı	$\geq 4.7 \text{ k}\Omega$
Yük direnci akım çıkışı	$\leq 0.4 \text{ k}\Omega$

Teknik Veriler

Ölçüm sırası frekansı	30 Hz
Mekanik veriler	
Tasarım	Dikdörtgen, CP40
Boyutlar	114 x 40 x 40 mm
Gövde malzemesi	Plastik, PBT-GF30-V0, Siyah
Aktif alan malzemesi	plastik, PBT-GF30-V0, sarı
Elektriksel bağlantı	Klemens bağlantısı
Kenetleme kabiliyeti	$\leq 2.5 \text{ mm}^2$
Ortam koşulları	
Ortam sıcaklığı	-25...+70 °C
Titreşim direnci	55 Hz (1 mm)
Darbe direnci	30 g (11 ms)
IP Derecesi	IP67
MTTF	751 yılı SN 29500'e uygun (Ed. 99) 40 °C

Montaj talimatları

Montaj talimatları/Açıklama



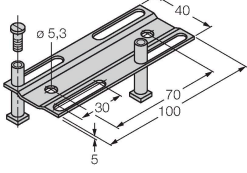
Mesafe D	120 mm
Mesafe W	75 mm
Mesafe S	120 mm
Mesafe G	150 mm
Mesafe N	40 mm
Aktif alan genişliği B	40 mm

Aksesuarlar

JS025/037

69429

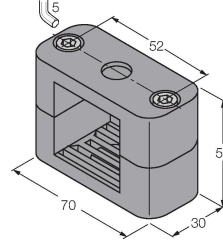
Dikdörtgen gövdeler için ayar çubuğu
CK/CP40; malzeme: VA 1.4301



BSS-CP40

6901318

40 x 40 mm dikdörtgen gövdeler
için montaj kelepçesi; malzeme:
Polipropilen



Aksesuarlar

Ölçekli çizim

Tip

Tanit. no.

IM43-13-SR

7540041

Trip amplifier; 1-channel; input 0/4...
20 mA or 0/2...10 V; supply of 2- or 3-
wire transmitters/sensors; limit value
adjustment via teach button; three relay
outputs with one NO contact each;
removable terminal blocks; 27 mm
wide; universal voltage supply 20...250
VUC; further Limit value indicators are
described in our "Interface Technology"
catalog.

