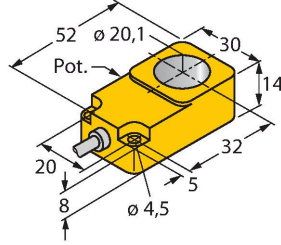


# BI20R-Q14-LU

## Endüktif sensör – akım çıkışı olmadan



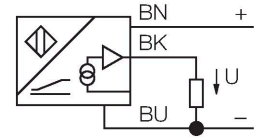
### Özellikler

- Dikdörtgen, 14 mm yükseklik
- Plastik, PBT-GF30-V0
- Hassasiyet, potansiyometre ile ayarlandı
- Kalınlık ölçümü (örn. vidalar, perçinler, çubuklar)
- Konik aktüatörle yol ölçümü Koni uzunluğu vasıtasıyla ölçüm aralığı serbest bir şekilde ayarlanabilir
- 3 telli, 15...30 VDC
- Analog çıkış
- 0...10 V
- Kablo bağlantısı

### Teknik Veriler

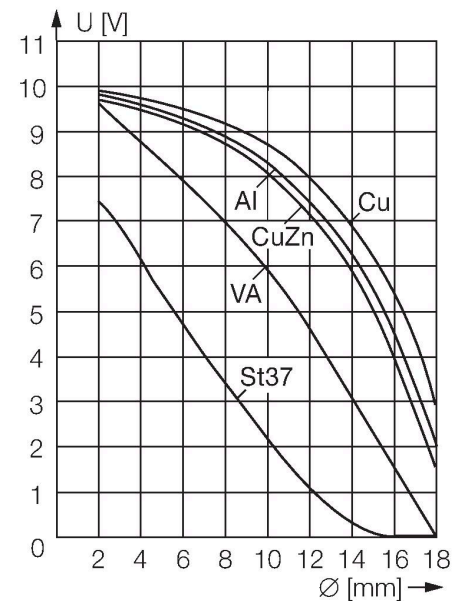
Tip	BI20R-Q14-LU
Tanit. no.	1535546
<b>Genel veriler</b>	
İç halka çapı D	20.1 mm
Güvenli çalışma mesafesi	$\leq (0,81 \times S_n)$ mm
Tekrarlanabilirlik	$\leq \%1$ ölçüm aralığı IA - BI
	0,5 saatlik ısınmadan sonra %0,5
Sıcaklık sapması	$\leq \pm 0.06 \% / K$
<b>Elektrik verileri</b>	
Çalışma voltajı	15...30 VDC
Kaçak dalgalanma	$\leq 10 \% U_{ss}$
Yüksüz akım	8 mA
Yalıtım test gerilimi	$\leq 0.5$ kV
Kısa devre koruması	evet
Kablo kopması/Ters kutupsallık koruması	hayır / Eksiksiz
Çıkış işlevi	3 telli, Analog çıkış
Gerilim çıkışı	0...10 V
Yük direnci voltaj çıkışı	$\geq 4.7$ k $\Omega$
Ölçüm sırası frekansı	80 Hz
<b>Mekanik veriler</b>	
Tasarım	Halka sensör, Q14
Boyutlar	52 x 30 x 14 mm
Gövde malzemesi	Plastik, PBT-GF30-V0
Elektriksel bağlantı	Kablolar
Kablo tipi	$\varnothing$ 5.2 mm, LifYY-11Y, PUR, 2 m
Çekirdek kesit alanı	3 x 0.34 mm <sup>2</sup>
Coil body	plastik, POM

### Kablo bağlantı şeması



### İşlevsel prensip

Analog çıkıtlı endüktif TURCK sensörleri basit kontrol görevlerini yerine getirirler. Hedefin uzaklığıyla orantılı akım, voltaj veya frekans sinyalleri sağlarlar. Çıktı sinyali, hedefin tüm algı alanına olan uzaklığı ile doğrusaldır.

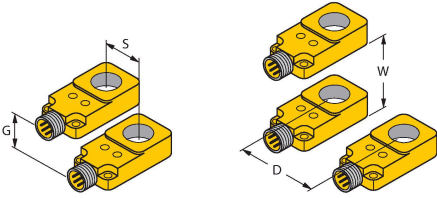


## Teknik Veriler

Ortam koşulları	
Ortam sıcaklığı	-25...+70 °C
Titreşim direnci	55 Hz (1 mm)
Darbe direnci	30 g (11 ms)
IP Derecesi	IP67
MTTF	751 yılı SN 29500'e uygun (Ed. 99) 40 °C

## Montaj talimatları

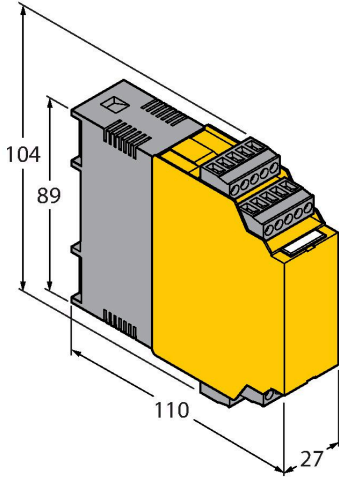
### Montaj talimatları/Açıklama



Mesafe D	45 mm
Mesafe W	45 mm
Mesafe S	14 mm
Mesafe G	30 mm

## Aksesuarlar

### Ölçekli çizim



### Tip

IM43-13-SR

### Tanit. no.

7540041

Trip amplifier; 1-channel; input 0/4... 20 mA or 0/2...10 V; supply of 2- or 3-wire transmitters/sensors; limit value adjustment via teach button; three relay outputs with one NO contact each; removable terminal blocks; 27 mm wide; universal voltage supply 20...250 VUC; further Limit value indicators are described in our "Interface Technology" catalog.