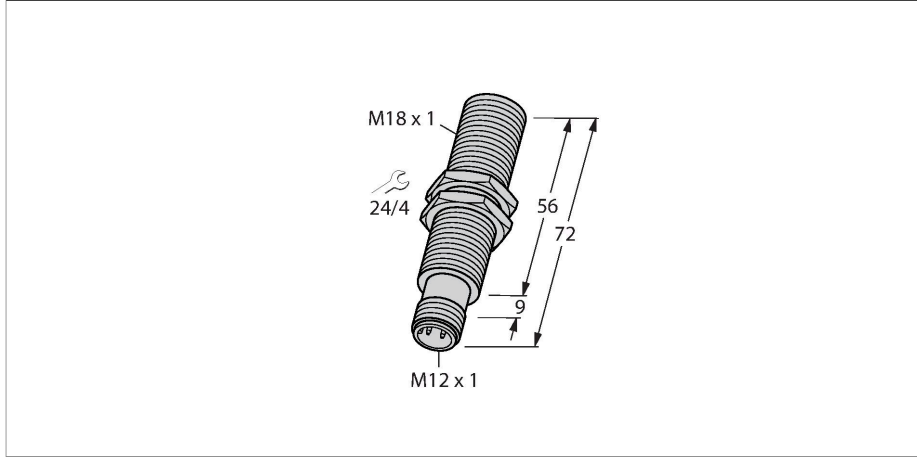


BI8-M18E-LIU-H1141

Endüktif sensör – akım çıkışı olmadan



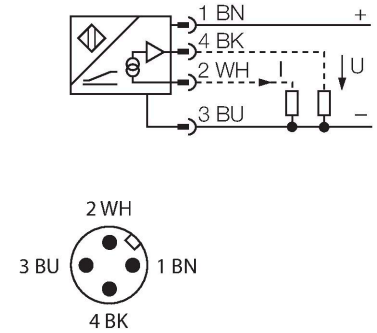
Teknik Veriler

Tip	BI8-M18E-LIU-H1141
Tanit. no.	1535561
Genel veriler	
Ölçüm aralığı	1...5 mm
Montaj koşulları	Düz kafa
Güvenli çalışma mesafesi	$\leq (0,81 \times S_n)$ mm
Düzeltilme faktörleri	St37 = 1; Al = 0,3; paslanmaz çelik = 0,7; Ms = 0,4
Tekrarlanabilirlik	$\leq \%1$ ölçüm aralığı IA - BI
	0,5 saatlik ısınmadan sonra %0,5
Tekrarlanabilirlik	$\leq 40 \mu\text{m}$
	$\leq 20 \mu\text{m}$, 0,5 saatlik ısınma süresinden sonra
Doğrusallık sapması	$\leq 5 \%$
Sıcaklık sapması	$\leq \pm 0.06 \% / K$
Elektrik verileri	
Çalışma gerilimi U_B	15...30 VDC
Dalgalanma U_{ss}	$\leq 10 \% U_{Bmax}$
Yüksüz akım	$\leq 8 \text{ mA}$
Yalıtım test gerilimi	0.5 kV
Kısa devre koruması	evet
Kablo kopması/ters kutupsallık koruması	hayır/Eksiksiz
Çıkış işlevi	4 telli, Analog çıkış
Gerilim çıkışı	0...10 V
Akım çıkışı	0...20 mA
Yük direnci voltaj çıkışı	$\geq 4.7 \text{ k}\Omega$
Yük direnci akım çıkışı	$\leq 0.4 \text{ k}\Omega$
Ölçüm sırası frekansı	200 Hz

Özellikler

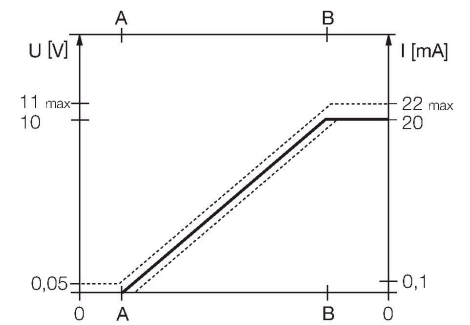
- Dişli silindirik, M18 x 1
- Krom kaplama piriç
- 4 telli, 15...30 VDC
- Analog çıkış
- 0...10 V ve 0...20 mA
- M12 x 1 erkek konektör

Kablo bağlantı şeması



İşlevsel prensip

Analog çıkıtlı endüktif TURCK sensörleri basit kontrol görevlerini yerine getirirler. Hedefin uzaklığıyla orantılı akım, voltaj veya frekans sinyalleri sağlarlar. Çıktı sinyali, hedefin tüm algı alanına olan uzaklığı ile doğrusaldır.



Teknik Veriler

Mekanik veriler	
Tasarım	Dişli silindirik, M18 x 1
Boyutlar	72 mm
Gövde malzemesi	Metal, CuZn, Krom kaplama
Aktif alan malzemesi	plastik, PA12-GF30
Gövde somunu maks. sıkma torqu	25 Nm
Elektriksel bağlantı	Konektörler, M12 x 1
Ortam koşulları	
Ortam sıcaklığı	-25...+70 °C
Titreşim direnci	55 Hz (1 mm)
Darbe direnci	30 g (11 ms)
IP Derecesi	IP67
MTTF	751 yılı SN 29500'e uygun (Ed. 99) 40 °C

Montaj talimatları

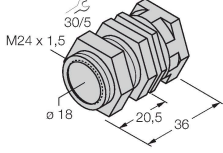
Montaj talimatları/Açıklama		
	Mesafe D	2 x B
	Mesafe W	12 mm
	Mesafe T	3 x B
	Mesafe S	1,5 x B
	Mesafe G	24 mm
	Aktif alan çapı B	Ø 18 mm

Aksesuarlar

QM-18

6945102

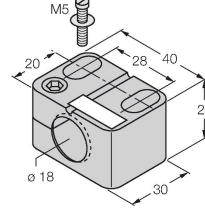
Dayamalı hızlı montaj braket;
malzeme: Krom kaplama pirinç.
Erkek diş M24 × 1,5. Not: Yakınlık
anahtarlarının anahtarlama uzaklığı,
hızlı montaj braketleri kullanılırken
değişebilir.



BST-18B

6947214

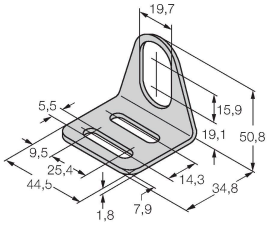
Dişli silindirik sensörler için montaj
kelepçesi, dayamalı; malzeme: PA6



MW18

6945004

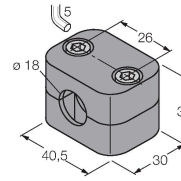
Dişli silindirik sensörler için montaj
braket; malzeme: Paslanmaz çelik A2
1.4301 (AISI 304)



BSS-18

6901320

Dişsiz ve dişli silindirik sensörler için
montaj braket; malzeme: Polipropilen



Aksesuarlar

Ölçekli çizim

Tip

Tanit. no.

RKC4.4T-2/TEL

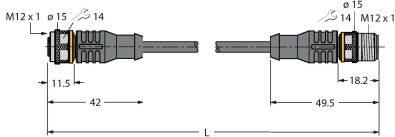
6625013

Bağlantı kablosu, M12 dişi konektör,
düz, 4 pimli, kablo uzunluğu: 2 m, kılıf
malzemesi: PVC, siyah; CULus onayı

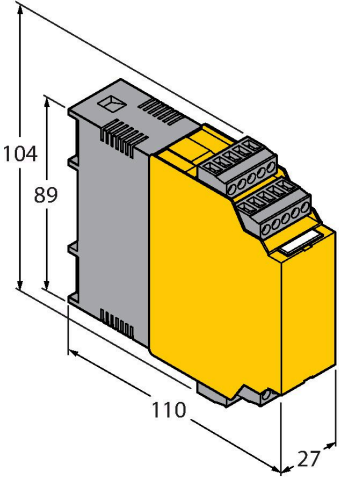


RKC4.301T-0.15-RSC4.334T/TXL 6631382

Uzatma kablosu, M12 dişi/erkek fiş,
düz, 4 pimli, kablo uzunluğu: 0,15m, kılıf
malzemesi: PUR, siyah; CULus onayı;
4 telli teknoloji ile fieldbus modüllerinin
analog girişlerine bağlantı için pin
2'de analog çıkışı sensörlere yönelik
adaptör kablosu



Aksesuarlar

Ölçekli çizim	Tip	Tanit. no.	
	IM43-13-SR	7540041	<p>Trip amplifier; 1-channel; input 0/4... 20 mA or 0/2...10 V; supply of 2- or 3-wire transmitters/sensors; limit value adjustment via teach button; three relay outputs with one NO contact each; removable terminal blocks; 27 mm wide; universal voltage supply 20...250 VUC; further Limit value indicators are described in our "Interface Technology" catalog.</p>