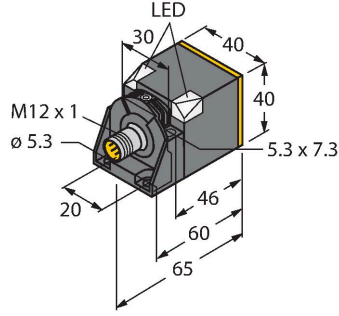


# NI50U-CK40-VP4X2-H1141

## Endüktif sensör – Genişletilmiş algılama mesafesi ile



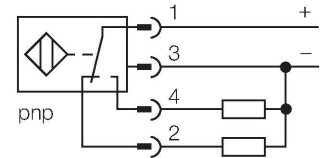
### Teknik Veriler

Tip	NI50U-CK40-VP4X2-H1141
Tanit. no.	1538302
<b>Genel veriler</b>	
Nominal anahtarlama mesafesi	50 mm
Montaj koşulları	Çıkık kafa, düz kafa
Güvenli çalışma mesafesi	$\leq (0,81 \times S_n)$ mm
Yineleme hassasiyeti	$\leq 2$ tam ölçek %'si
Sıcaklık sapması	$\leq \pm 10$ %
	$\leq \pm 20$ %, $\leq -25$ °C v $\geq +70$ °C
Histerezis	3...15 %
<b>Elektrik verileri</b>	
Çalışma voltajı	10...65 VDC
Kaçak dalgalanma	$\leq 10$ % $U_{ss}$
DC nominal çalışma akımı	$\leq 200$ mA
Yüksüz akım	15 mA
Artık akım	$\leq 0.1$ mA
Yalıtım test gerilimi	$\leq 0.5$ kV
Kısa devre koruması	evet / Döngüsel
I <sub>0</sub> 'de gerilim düşüşü	$\leq 1.8$ V
Kablo kopması/Ters kutupsallık koruması	evet / Eksiksiz
Çıkış işlevi	4 telli, Tamamlayıcı kontak, PNP
DC field stability	300 mT
AC field stability	300 mT <sub>ss</sub>
Koruma sınıfı	□
Anahtarlama frekansı	0.25 kHz
<b>Mekanik veriler</b>	
Tasarım	Dikdörtgen, CK40

### Özellikler

- Dikdörtgen, 40 mm yükseklik
- Aktif yüz, 5 değişik yöne döndürülebilir
- Plastik, PBT-GF30-V0
- Yüksek parlaklıklı köşe LED'leri
- Herhangi bir konumdan besleme gerilimi ve anahtarlama durumunun optimum görünümü
- Tüm metaller için faktör 1
- Artırılmış algılama mesafesi
- Koruma sınıfı IP68
- Manyetik alanlara dayanıklı
- Otomatik dengeleme, ön sönümlenmeleri engeller
- Kısmen gömülebilir
- 4 telli DC, 10...65 VDC
- NA+NK kontak, PNP çıkış
- M12 x 1 erkek konektör

### Kablo bağlantı şeması



### İşlevsel prensip

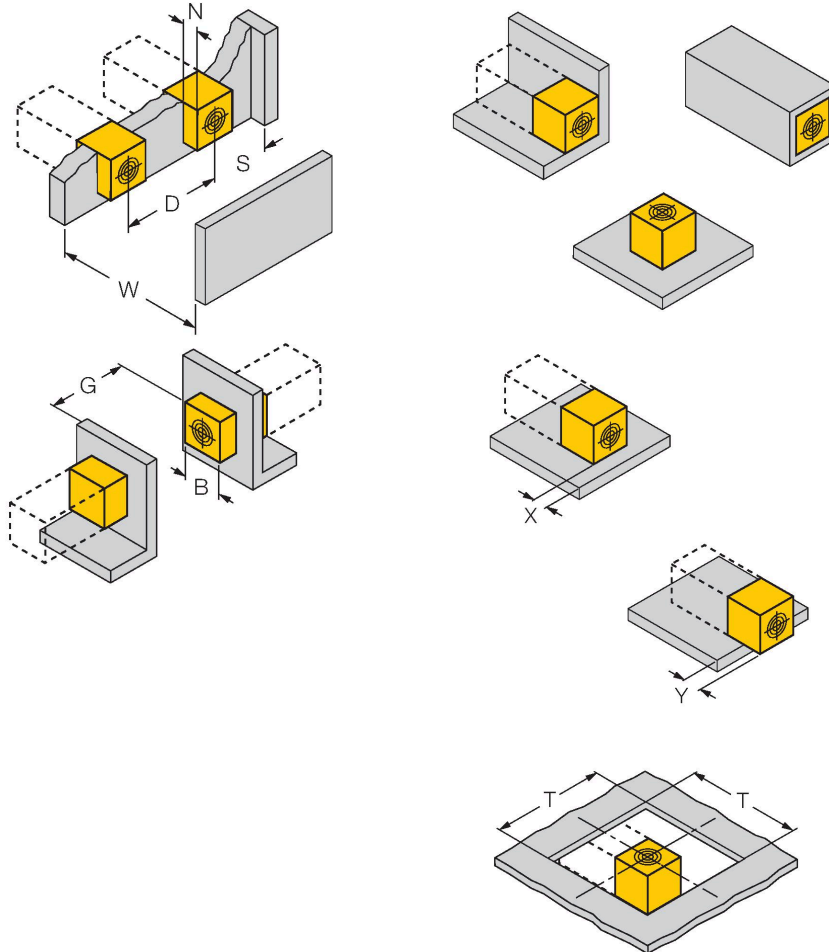
Endüktif sensörler, metal nesnelerin aşınmasız ve temassız algılanmaları için tasarlanmıştır. uprox+ sensörler, patentli çoklu bobinli sistemi sayesinde kayda değer avantajlara sahiptir. Optimum algılama mesafeleri, maksimum esnekliği ve operasyonel güvenilirliği ile etkin standardizasyonu sayesinde mükemmel performans gösterirler.

## Teknik Veriler

Boyutlar	65 x 40 x 40 mm
	aktif yüzey, 5 değişik yöne döndürülebilir
Gövde malzemesi	Plastik, PBT-GF20-V0, Siyah
Aktif alan malzemesi	plastik, PA12-GF30, sarı
Elektriksel bağlantı	Konektörler, M12 x 1
<b>Ortam koşulları</b>	
Ortam sıcaklığı	-30...+85 °C
Titreşim direnci	55 Hz (1 mm)
Darbe direnci	30 g (11 ms)
IP Derecesi	IP68
MTTF	874 yılı SN 29500'e uygun (Ed. 99) 40 °C
Güç-açık göstergesi	2 x LED, yeşil
Anahtarlama durumu	2 x LEDs, Sarı
Gönderi paketi içeriği	Sabitleme kelepçesi BS4-CK40

## Montaj talimatları

### Montaj talimatları/Açıklama



Mesafe D	240 mm
Mesafe W	105 mm
Mesafe S	60 mm
Mesafe G	300 mm
Mesafe N	30 mm
Aktif alan genişliği B	40 mm

#### Sıva altı montaj

- 1 tarafa montaj: Sr = 35 mm; D = 240 mm
- 2 tarafa montaj: Sr = 25 mm; D = 240 mm
- 3 tarafa montaj: Sr = 20 mm; D = 80 mm
- 4 tarafa montaj: Sr = 15 mm; D = 60 mm

Azaltılmış anahtarlama uzaklığıyla arka taraftan ve girintili montaj

#### Metale girintili montaj:

- x = 10 mm: Sr = 20 mm
- x = 20 mm: Sr = 20 mm
- x = 30 mm: Sr = 20 mm
- x = 40 mm: Sr = 20 mm

#### Çıkıntılı montaj:

- y = 10 mm: Sr = 40 mm
- y = 20 mm: Sr = 50 mm
- y = 30 mm: Sr = 50 mm
- y = 40 mm: Sr = 50 mm

#### Aralık plakasına montaj:

- T = 150 mm:
- Bükülü dönüş açısına sahip sensör Metal üzerinde Sr = 50 mm
- Bir tarafta metalle çevrelenmiş Sr = 25 mm
- İki tarafta metalle çevrelenmiş Sr = 15 mm
- Üç tarafta metalle çevrelenmiş Sr = 12 mm

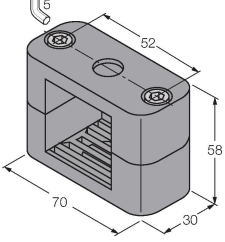
Belirtilen deęerler, 1 mm kalınlıęındaki elik plakayla iliřkilidir.

## Aksesuarlar

BSS-CP40

6901318

40 x 40 mm dikdörtgen gövdeler için montaj kelepçesi; malzeme: Polipropilen



## Aksesuarlar

Ölçekli çizim

Tip

Tanit. no.

RKC4.4T-2/TEL

6625013

Baęlantı kablosu, M12 diři konektör, düz, 4 pimli, kablo uzunluęu: 2 m, kılıf malzemesi: PVC, siyah; cULus onayı

