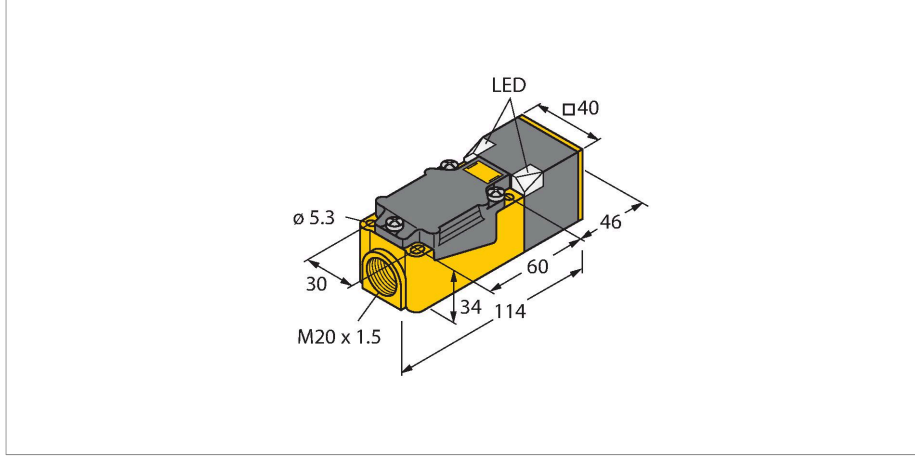


NI50U-CP40-VP4X2

Endüktif sensör – Genişletilmiş algılama mesafesi ile



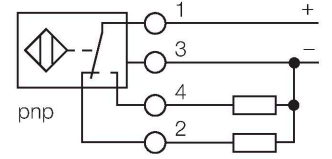
Özellikler

- Dikdörtgen, 40 mm yükseklik
- Aktif yüz, 9 değişik yöne döndürülebilir
- Plastik, PBT-GF30-V0
- Yüksek parlaklıklı köşe LED'leri
- Herhangi bir konumdan besleme gerilimi ve anahtarlama durumunun optimum görünümü
- Tüm metaller için faktör 1
- Artırılmış algılama mesafesi
- Koruma sınıfı IP68
- Manyetik alanlara dayanıklı
- Otomatik dengeleme, ön sönümlenmeleri engeller
- Kısmen gömülebilir
- 4 telli DC, 10...65 VDC
- NA+NK kontak, PNP çıkış
- Klemens bağlantısı

Teknik Veriler

Tip	NI50U-CP40-VP4X2
Tanit. no.	1538303
Genel veriler	
Nominal anahtarlama mesafesi	50 mm
Montaj koşulları	Çıkık kafa, düz kafa
Güvenli çalışma mesafesi	$\leq (0,81 \times S_n)$ mm
Yineleme hassasiyeti	≤ 2 tam ölçek %'si
Sıcaklık sapması	$\leq \pm 10$ %
	$\leq \pm 20$ %, ≤ -25 °C v $\geq +70$ °C
Histerezis	3...15 %
Elektrik verileri	
Çalışma voltajı	10...65 VDC
Kaçak dalgalanma	≤ 10 % U_{ss}
DC nominal çalışma akımı	≤ 200 mA
Yüksüz akım	15 mA
Artık akım	≤ 0.1 mA
Yalıtım test gerilimi	≤ 0.5 kV
Kısa devre koruması	evet / Döngüsel
I_e 'de gerilim düşüşü	≤ 1.8 V
Kablo kopması/Ters kutupsallık koruması	evet / Eksiksiz
Çıkış işlevi	4 telli, Tamamlayıcı kontak, PNP
DC field stability	300 mT
AC field stability	300 mT _{ss}
Koruma sınıfı	☐
Anahtarlama frekansı	0.25 kHz
Mekanik veriler	
Tasarım	Dikdörtgen, CP40

Kablo bağlantı şeması



İşlevsel prensip

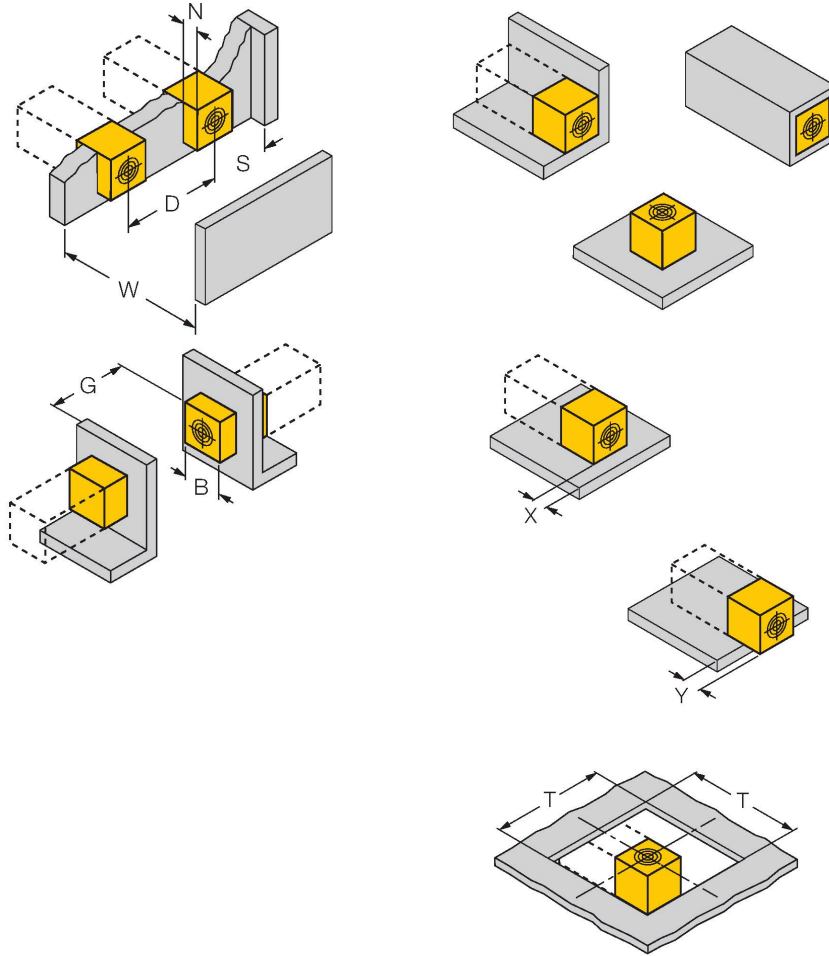
Endüktif sensörler, metal nesnelerin aşınmaz ve temassız algılanmaları için tasarlanmıştır. uprox+ sensörler, patentli çoklu bobinli sistemi sayesinde kayda değer avantajlara sahiptir. Optimum algılama mesafeleri, maksimum esnekliği ve operasyonel güvenilirliği ile etkin standardizasyonu sayesinde mükemmel performans gösterirler.

Teknik Veriler

Boyutlar	114 x 40 x 40 mm
Gövde malzemesi	Plastik, PBT-GF30-V0, Siyah
Aktif alan malzemesi	plastik, PA6-GF30-X, sarı
Elektriksel bağlantı	Klemens bağlantısı
Kenetleme kabiliyeti	$\leq 2.5 \text{ mm}^2$
Ortam koşulları	
Ortam sıcaklığı	-30...+85 °C
Titreşim direnci	55 Hz (1 mm)
Darbe direnci	30 g (11 ms)
IP Derecesi	IP68
MTTF	874 yılı SN 29500'e uygun (Ed. 99) 40 °C
Güç-açık göstergesi	2 x LED, yeşil
Anahtarlama durumu	2 x LEDs, Sarı

Montaj talimatları

Montaj talimatları/Açıklama



Mesafe D	240 mm
Mesafe W	105 mm
Mesafe S	60 mm
Mesafe G	300 mm
Mesafe N	30 mm
Aktif alan genişliği B	40 mm

Sıva altı montaj

- 1 tarafa montaj: Sr = 35 mm; D = 240 mm
- 2 tarafa montaj: Sr = 25 mm; D = 240 mm
- 3 tarafa montaj: Sr = 20 mm; D = 80 mm
- 4 tarafa montaj: Sr = 17 mm; D = 60 mm

Azaltılmış anahtarlama uzaklığıyla arka taraftan ve girintili montaj.

Metale girintili montaj:

- x = 10 mm: Sr = 20 mm
- x = 20 mm: Sr = 20 mm
- x = 30 mm: Sr = 20 mm
- x = 40 mm: Sr = 20 mm

Çıkıntılı montaj:

- y = 10 mm: Sr = 40 mm
- y = 20 mm: Sr = 50 mm
- y = 30 mm: Sr = 50 mm
- y = 40 mm: Sr = 50 mm

Aralık plakasında montaj konumu:

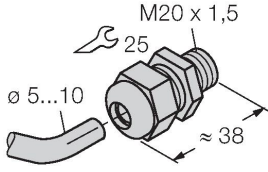
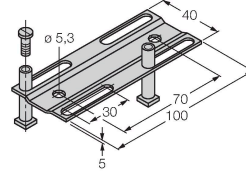
- T = 150 mm
- Bükülmüş montaj konumu
- Metal üzerinde Sr = 50 mm
- Bir tarafta metalle çevrelenmiş Sr = 25 mm
- İki tarafta metalle çevrelenmiş Sr = 15 mm
- Üç tarafta metalle çevrelenmiş Sr = 12 mm

Belirtilen değerler, 1 mm kalınlığındaki çelik plakayla ilişkilidir.

Aksesuarlar

STRM M20X1.5 SCHWARZ**6965902**

M20 x 1,5 kablo rakoru

**JS025/037****69429**Dikdörtgen gövdeler için ayar çubuğu
CK/CP40; malzeme: VA 1.4301**BSS-CP40****6901318**40 x 40 mm dikdörtgen gövdeler
için montaj kelepçesi; malzeme:
Polipropilen