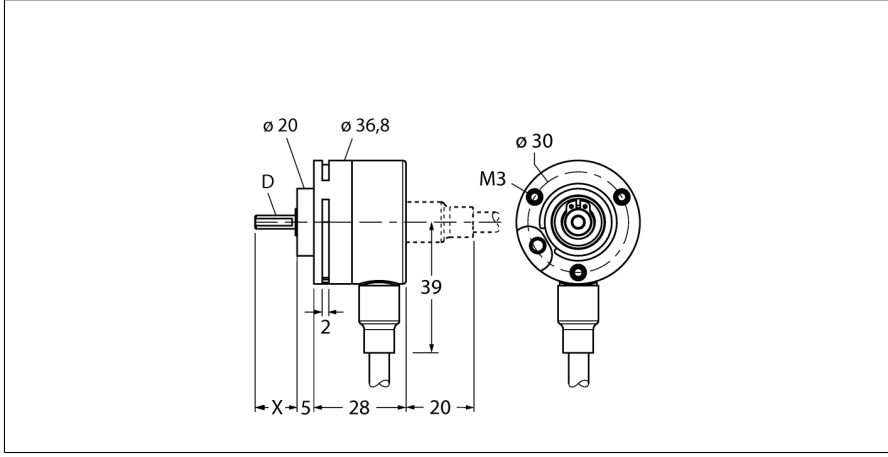


# Artan enkoder

## Endüstriyel Ürün Grubu

### RI-08S6S-2F1000-C 1M



- Senkro flaş, Ø 36,8 mm
- Masif şaft, Ø 6 mm × 12,5 mm
- Optik ölçüm ilkesi
- Şaft malzemesi: Paslanmaz çelik
- Şaft tarafında koruma sınıfı IP65
- -20 ... +70°C (besleme gerilimi > 15 VDC: maks. +55°C)
- Maks. 6000 dev/dak
- 5...30 VDC
- Kablo bağlantısı, 8 pimli
- İt-çek, ters çevirmeli
- Darbe frekansı maks. 250 kHz
- 1000 darbe/dev

Tip	RI-08S6S-2F1000-C 1M
Tanit. no.	1544061
Ölçüm prensibi	Fotoelektrik
<b>Genel veriler</b>	
Maks. dönme hızı	6000 dev/dak
Rotorun atalet momenti	0.4 × 10 <sup>-6</sup> kgm <sup>2</sup>
İlk hareket torku	< 0.007 Nm
Çıkış tipi	Artan
Çözünürlük, artımlı	1000 ppr
<b>Elektrik verileri</b>	
Çalışma gerilimi U <sub>e</sub>	5...30 VDC
Çıkış akımı	≤ 20 mA
Kısa devre koruması	evet
Darbe frekansı maks.	250 kHz
Sinyal seviyesi yüksek	min. U <sub>e</sub> - 2 V
Sinyal seviyesi düşük	maks. 0,5 V
Çıkış işlevi	8 telli, İt Çek/HTL, mit Invertierung
<b>Mekanik veriler</b>	
Flaş tipi	sabitlenme kelepçesi yok
Flaş çapı	Ø 36.8 mm
Şaft tipi	Masif şaft
Şaft çapı D (mm)	6 mm
Dalga boyu L [mm]	12.5 mm
Şaft malzemesi	Paslanmaz çelik
Gövde malzemesi	Plastik
Elektriksel bağlantı	Kablolar
	radyal
kablo uzunluğu	1 m
Eksenel şaft yükü	10 N
Radyal şaft yükü	20 N

WH	GND
BN	U <sub>B</sub> +
GN	A
YE	A inv.
GY	B
PK	B inv.
BU	0
RD	0 inv.

Ortam koşulları	
Ortam sıcaklığı	-20...+70 °C
Titreşim direnci (EN 60068-2-6)	100 m/sn <sup>2</sup> , 10...2000 Hz
Darbe direnci (EN 60068-2-27)	1000 m/sn <sup>2</sup> , 6 ms
Koruma sınıfı muhafaza	IP67
Koruma sınıfı şaft	IP65