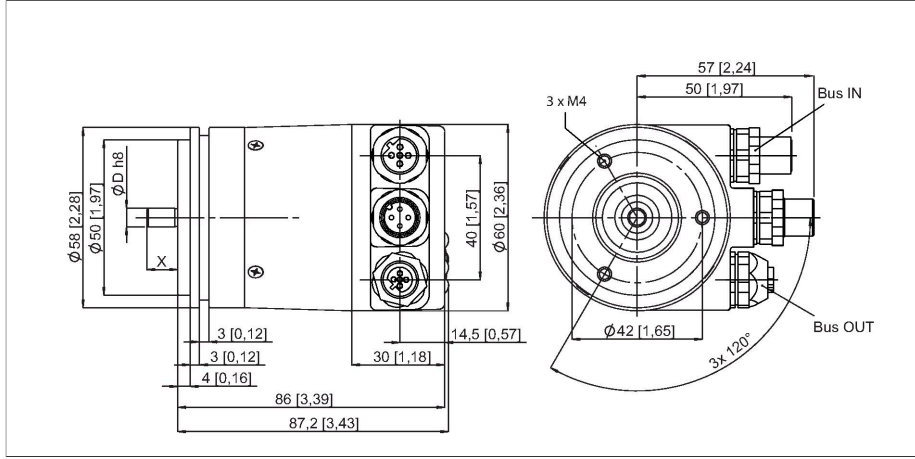


# RM-29S10S-9A28B-R3M12

## Tam döner enkoder - çok dönüşlü

### Endüstriyel Ürün Grubu



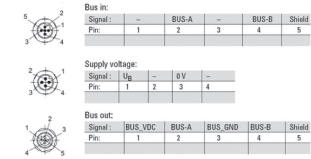
### Özellikler

- Senkro flanş, Ø 58 mm
- Masif şaft, Ø 10 mm x 20 mm
- Optik ölçüm prensibi
- Şaft malzemesi, paslanmaz çelik
- Şaft tarafında koruma sınıfı IP67
- -40...+80°C
- maks. 3000 dev/dk
- PROFIBUS
- Erkek konektörlü çıkartılabilir veri yolu kapağı, 3 x M12
- Tek dönüş çözünürlüğü, 16 bit'e ölçeklenebilir (varsayılan 13 bit)
- Çoklu dönüş çözünürlüğü, 12 bit maks., ölçeklenebilir

### Teknik Veriler

<b>Tip</b>	RM-29S10S-9A28B-R3M12
<b>Tanit. no.</b>	1544418
<b>Ölçüm prensibi</b>	Fotoelektrik
<b>Max. Rotational Speed</b>	3000 U/dk
<b>Rotorun atalet momenti</b>	4 x 10 <sup>-6</sup> kgm <sup>2</sup>
<b>İlk hareket torku</b>	< 0.01 Nm
<b>Ortam sıcaklığı</b>	-40...+80 °C
<b>Çalışma voltajı</b>	10...30 VDC
<b>Yük akımı yok</b>	≤ 120 mA
<b>Kablo kopması/Ters kutupsallık koruması</b>	evet
<b>İletişim protokolü</b>	PROFIBUS-DP
<b>Çıkış tipi</b>	tam çok dönüşlü
<b>Çözünürlük, tek dönüşlü</b>	16 Bit
<b>Çözünürlük, çok dönüşlü</b>	12 Bit
	tek dönüşlü ölçeklenebilir
<b>Tasarım</b>	Katı şaft
<b>Flanş tipi</b>	Senkro flanş
<b>Flanş çapı</b>	Ø 58 mm
<b>Şaft tipi</b>	Masif şaft
<b>Şaft çapı D (mm)</b>	10
<b>Şaft uzunluğu X</b>	20 mm
<b>Şaft malzemesi</b>	Paslanmaz çelik
<b>Gövde malzemesi</b>	Kalıp döküm çinko
<b>Elektriksel bağlantı</b>	Veri yolu bağlantısı
	3 x M12
<b>Eksenel şaft yükü</b>	40 N

### Kablo bağlantı şeması



## Teknik Veriler

Radyal şaft yükü	80 N
Titreşim direnci (EN 60068-2-6)	100 m/sn <sup>2</sup> , 55...2000 Hz
Darbe direnci (EN 60068-2-27)	2500 m/sn <sup>2</sup> , 6 msn
Koruma sınıfı muhafaza	IP67
Koruma sınıfı şaft	IP67

Signal	PB_A	PB_B	Shield	BUS_VDC	PB_A	BUS_GND	PB_B	Shield	-
Signal -Pin	BUS in 2	BUS in 4	BUS in 5	BUS out 1	BUS out 2	BUS out 3	BUS out 4	BUS out 5	-
Power	U <sub>B</sub>	-	0V	-	-	-	-	-	-
Power- Pin	1	2	3	4	5	-	-	-	-