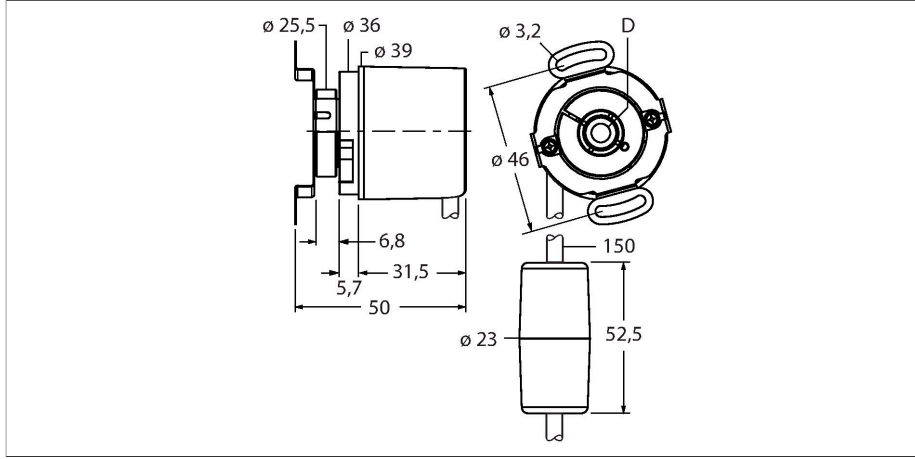


RM-50H10E-3C24B-CT 1M

Tam döner enkoder - çok dönüşlü

Endüstriyel Ürün Grubu



Özellikler

- Stator kaplinli flanş, Ø 36 mm
- Kör delikli oyuklu şaft, Ø 10 mm
- Minimum geçme derinliği, 14,5 mm
- Optik ölçüm prensibi
- Şaft malzemesi, paslanmaz çelik
- Şaft tarafında koruma sınıfı IP67
- -40...+85°C
- maks. 10000 U / dk (im Dauerbetrieb 8000)
- 10...30 VDC
- SSI, gray
- Kablo bağlantısı, 8 kutuplu
- Tek dönüş, 12 bit çözünürlük
- Çok dönüş, 12 bit çözünürlük

Teknik Veriler

| | |
|---|--|
| Tip | RM-50H10E-3C24B-CT 1M |
| Tanit. no. | 1544525 |
| Ölçüm prensibi | Fotoelektrik |
| Max. Rotational Speed | 10000 U/dk |
| İlk hareket torku | < 0.01 Nm |
| Ortam sıcaklığı | -40...+85 °C |
| Çalışma voltajı | 10...30 VDC |
| Yük akımı yok | ≤ 30 mA |
| Çıkış akımı | ≤ 30 mA |
| Kısa devre koruması | evet |
| Kablo kopması/Ters kutupsallık koruması | evet |
| İletişim protokolü | SSI |
| Çıkış işlevi | 8 telli, Gray kodlu |
| Çıkış tipi | tam çok dönüşlü |
| Çözünürlük, tek dönüşlü | 12 Bit |
| Çözünürlük, çok dönüşlü | 12 Bit |
| Sinyal seviyesi yüksek | tip 3,8 V |
| Sinyal seviyesi düşük | tip 1,3 V |
| Tasarım | Oyuklu şaft |
| Flanş tipi | Stator kaplinli flanş |
| Flanş çapı | Ø 36 mm |
| Şaft tipi | Oyuklu şaft |
| Şaft çapı D (mm) | 10 |
| | Kör delikli oyuklu şaft, minimum geçme derinliği 14,5 mm |
| Şaft malzemesi | Paslanmaz çelik |

Kablo bağlantı şeması

| | | | |
|--|----|----------------|---|
| | WH | GND | |
| | BN | U _B | + |
| | GN | C | + |
| | YE | C | - |
| | GY | D | + |
| | PK | D | - |
| | BU | SET | |
| | RD | DIR | |
| | VT | STAT | |
| | PE | shield | |

Teknik Veriler

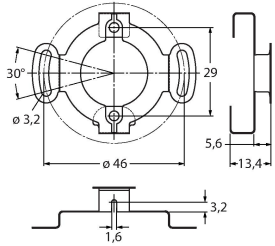
| | |
|---------------------------------|--------------------------------------|
| Gövde malzemesi | Kalıp döküm çinko |
| Elektriksel bağlantı | Kablolar |
| | tanjensiyal |
| kablo uzunluğu | 1 m |
| Eksenel şaft yükü | 20 N |
| Radyal şaft yükü | 40 N |
| Titreşim direnci (EN 60068-2-6) | 100 m/sn ² , 55...2000 Hz |
| Darbe direnci (EN 60068-2-27) | 2500 m/sn ² , 6 msn |
| Koruma sınıfı muhafaza | IP65 |
| Koruma sınıfı şaft | IP67 |

| Signal | Gnd | +U _B | C+ | C- | D+ | D- | SET | DIR | STAT |
|------------|--------|-----------------|----|----|----|----|-----|-----|------|
| Core color | WH | BN | GN | YE | GY | PK | BU | RD | VT |
| Signal | PE | - | - | - | - | - | - | - | - |
| Core color | Shield | - | - | - | - | - | - | - | - |

Aksesuarlar

RME-3

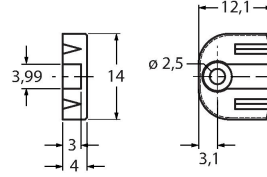
1544614



Oyuklu şaft enkoderleri için paslanmaz çelik stator kaplini, eksenel ve radyal oynama bulunan yüksek düzeyde dinamik uygulamalar için 46 mm referans çap

RME-13

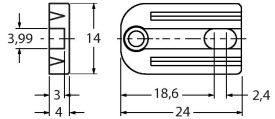
1544624



Oyuklu şaft enkoderleri için plastik yay elemanı, sınırlı eksenel oynama ve sınırlı montaj alanı bulunan düşük düzeyde dinamik uygulamalar için 42 mm referans çap.

RME-14

1544625



Oyuklu şaft enkoderleri için plastik yay elemanı, yüksek düzeyde eksenel oynama bulunan düşük düzeyde dinamik uygulamalar için 44 mm, 60 mm, 63 mm, 65 mm referans çapları.