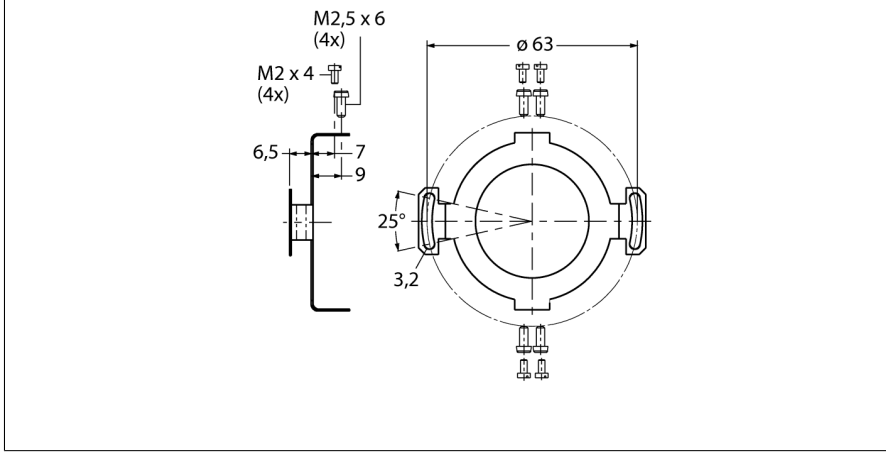


Aksesuarlar

Stator kaplini

Oyuklu Şaft Enkoderleri için

RME-2



- Stator kaplini, referans çap 63 mm
- Enkoder flanşına yanal olarak monte edilir
- Yüksek hassasiyet gerektiren uygulamalar için
- Malzeme: paslanmaz çelik

Tip	RME-2
Tanıt. no.	1544613
Gövde malzemesi	Paslanmaz çelik