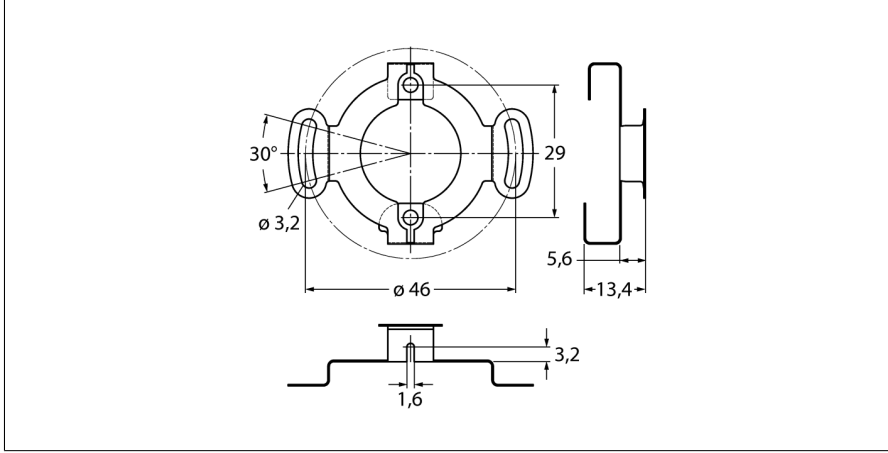


Aksesuarlar

Stator kaplini

Oyuklu Şaft Enkoderleri için

RME-3



- Stator kaplini, referans çap 46 mm
- Enkoder flanşına yanal olarak monte edilir
- Eksenel ve radyal oynama bulunan yüksek düzeyde dinamik uygulamalar için
- Malzeme: paslanmaz çelik

Tip	RME-3
Tanit. no.	1544614
Gövde malzemesi	Paslanmaz çelik