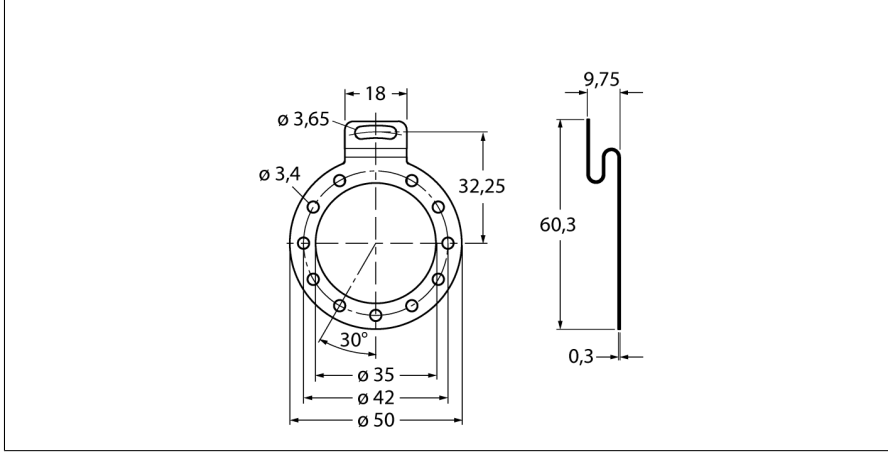


Aksesuarlar

Montaj Paneli

Oyuklu Şaft Enkoderleri için

RME-9



- Montaj paneli, esnek
- Kısa versiyon, referans çap 64,5 mm
- Eksenel ve radyal oynama bulunan düşük düzeyde dinamik uygulamalar için
- Malzeme: paslanmaz çelik

Tip	RME-9
Tanit. no.	1544620
Gövde malzemesi	Paslanmaz çelik