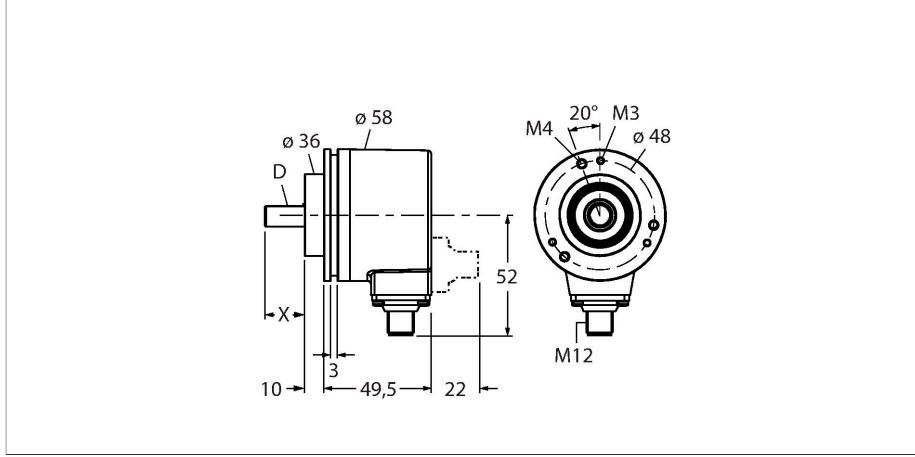


# RM-28S10C-3C25B-H1181

## Tam döner enkoder - çok dönüşlü

### Endüstriyel Ürün Grubu



### Özellikler

- Kelepçeleme flanşı, Ø 58 mm
- Masif şaft, Ø 10 mm x 20 mm
- Optik ölçüm prensibi
- Şaft malzemesi: paslanmaz çelik
- Şaft tarafında koruma sınıfı IP67
- -40...+70°C
- maks. 9000 dev/dk
- 10...30 VDC
- SSI, gray
- Erkek konektör, M12 x 1, 8 kutuplu
- Tek dönüş, 13 bit çözünürlük
- Çok dönüş, 12 bit çözünürlük

### Teknik Veriler

<b>Tip</b>	RM-28S10C-3C25B-H1181
Tanıt. no.	1545239
<b>Ölçüm prensibi</b>	Fotoelektrik
Max. Rotational Speed	9000 U/dk
Rotorun atalet momenti	4 x 10 <sup>-6</sup> kgm <sup>2</sup>
İlk hareket torku	< 0.01 Nm
Ortam sıcaklığı	-40...+70 °C
Çalışma voltajı	10...30 VDC
Yük akımı yok	≤ 50 mA
Çıkış akımı	≤ 20 mA
Kısa devre koruması	evet
Kablo kopması/Ters kutupsallık koruması	evet
İletişim protokolü	SSI
Çıkış işlevi	Gray kodlu
Çıkış tipi	tam çok dönüşlü
Çözünürlük, tek dönüşlü	13 Bit
Çözünürlük, çok dönüşlü	12 Bit
Sinyal seviyesi yüksek	tip 3,8 V
Sinyal seviyesi düşük	tip 1,3 V
<b>Tasarım</b>	Katı şaft
Flanş tipi	Kelepçeleme flanşı
Flanş çapı	Ø 58 mm
Şaft tipi	Masif şaft
Şaft çapı D (mm)	10
Şaft uzunluğu X	20 mm
Şaft malzemesi	Paslanmaz çelik

### Kablo bağlantı şeması

1	GND
2	U <sub>B</sub> +
3	C +
4	C -
5	D +
6	D -
7	SET
8	DIR
PH	shield/PE

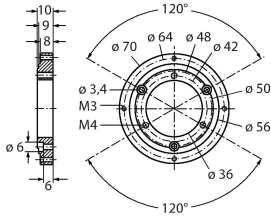
## Teknik Veriler

Gövde malzemesi	Kalıp döküm çinko
Elektriksel bağlantı	Konektörler, M12 × 1
	M12, 8-kutuplu
Eksenel şaft yükü	40 N
Radyal şaft yükü	80 N
Titreşim direnci (EN 60068-2-6)	100 m/sn <sup>2</sup> , 55...2000 Hz
Darbe direnci (EN 60068-2-27)	2500 m/sn <sup>2</sup> , 6 msn
Koruma sınıfı muhafaza	IP67
Koruma sınıfı şaft	IP67

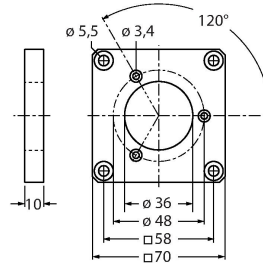
Signal	Gnd	+U <sub>B</sub>	C+	C-	D+	D-	SET	DIR	Shield / PE
Pin configuration	1	2	3	4	5	6	7	8	PH

## Aksesuarlar

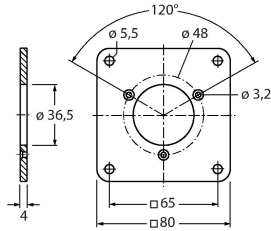
<p><b>RFA-2</b></p>	<p><b>1544631</b></p> <p>Kelepçeleme flanşı bulunan masif şaft enkoderleri için dikdörtgen alüminyum flanş adaptörü; kenar uzunluğu 63,5 mm, kalınlık 3 mm</p>	<p><b>RFA-4</b></p>	<p><b>1544633</b></p> <p>Euro flanş – masif şaft enkoderleri için alüminyum flanş adaptörü, Ø 115 mm; referans çapı 100 mm, 58 mm'lik kelepçeleme flanşını Euro flanşla uyumlu hale getirir</p>
<p><b>RFA-6</b></p>	<p><b>1544635</b></p> <p>Kelepçeleme flanşı bulunan masif şaft enkoderleri için alüminyum flanş adaptör, Ø 58 mm; kelepçeleme flanşını senkro flanşla uyumlu hale getirir</p>	<p><b>RFA-7</b></p>	<p><b>1544636</b></p> <p>Masif şaft enkoderleri için alüminyum flanş adaptör, Ø 65 mm; Ø 65 mm'lik flanşa ve 48 mm'lik referans çapına uyar</p>
<p><b>RFA-8</b></p>	<p><b>1544637</b></p> <p>Kelepçeleme flanşı bulunan masif şaft enkoderleri için alüminyum flanş adaptör, Ø 70 mm; kalınlık 4 mm, Ø 70 mm'lik flanşa uyar</p>	<p><b>RFA-9</b></p>	<p><b>1544638</b></p> <p>Ø 58 mm kelepçeleme flanşı bulunan masif şaft enkoderleri için alüminyum açılı flanş</p>

**RFA-11**
**1544640**


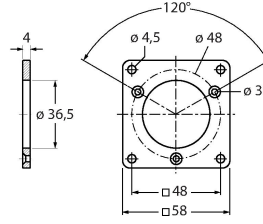
Kelepçeleme flanşı bulunan masif şaft enkoderleri için alüminyum flanş adaptör, Ø 70 mm; kalınlık 10 mm, Ø 70 mm'lik flanşa uyar

**RFA-12**
**1544641**


Kelepçeleme flanşı bulunan masif şaft enkoderleri için dikdörtgen alüminyum flanş adaptörü; kenar uzunluğu 70 mm, kalınlık 10 mm

**RFA-13**
**1544642**


Kelepçeleme flanşı bulunan masif şaft enkoderleri için dikdörtgen alüminyum flanş adaptörü; kenar uzunluğu 80 mm, kalınlık 4 mm

**RFA-1**
**1544630**


Kelepçeleme flanşı bulunan masif şaft enkoderleri için dikdörtgen alüminyum flanş adaptörü; kenar uzunluğu 58 mm, kalınlık 4 mm