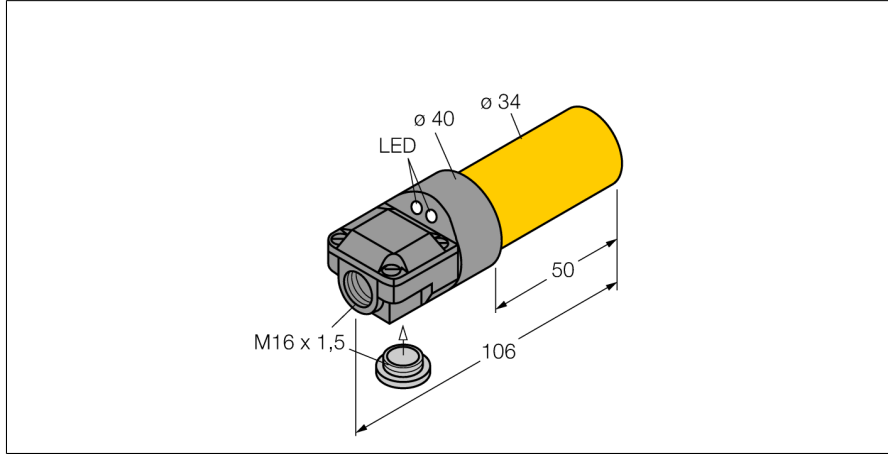
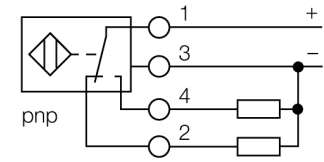


# Endüktif sensör NI20-K34SR-VP4X2



- 2 kablo girişi (eksenel, radyal)
- Dişsiz silindirik, Ø 34 mm
- Plastik, PBT-GF30-V0
- 4 telli DC, 10...65 VDC
- NA+NK kontak, PNP çıkış
- Klemens bağlantısı

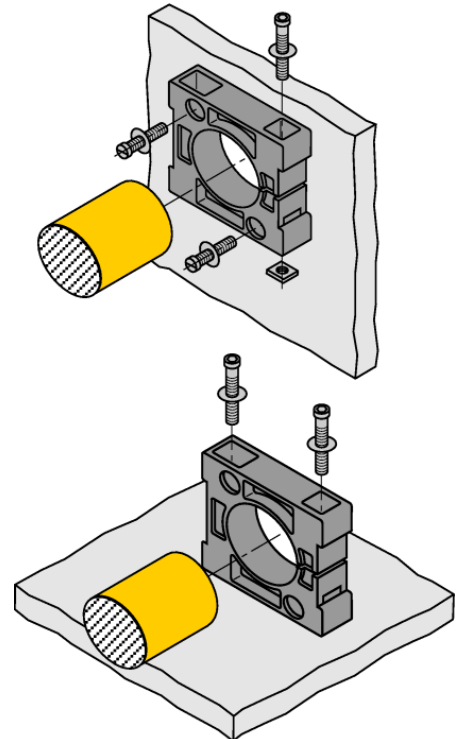
### Kablo Bağlantı Şeması



Tip	NI20-K34SR-VP4X2
Tanıt. no.	1565601
<b>Genel veriler</b>	
Nominal anahtarlama mesafesi $S_n$	20 mm
Montaj koşulları	Çıkık kafa
Güvenli çalışma mesafesi	$\leq (0,81 \times S_n)$ mm
Düzeltilme faktörleri	St37 = 1; Al = 0,3; paslanmaz çelik = 0,7; Ms = 0,4
Yineleme hassasiyeti	$\leq 2$ tam ölçek %'si
Sıcaklık sapması	$\leq \pm 10$ %
Histeresis	3...15 %
<b>Elektrik verileri</b>	
Çalışma voltajı	10...65 VDC
Kaçak dalgalanma	$\leq 10$ % $U_n$
DC nominal çalışma akımı	$\leq 200$ mA
Artık akım	$\leq 0,1$ mA
Yalıtım test gerilimi	$\leq 0,5$ kV
Kısa devre koruması	evet/ Döngüsel
$I_s$ 'de gerilim düşüşü	$\leq 1,8$ V
Kablo kopması/Ters kutupsallık koruması	evet/ Eksiksiz
Çıkış işlevi	4 telli, Tamamlayıcı kontak, PNP
Anahtarlama frekansı	0,5 kHz
<b>Mekanik veriler</b>	
Tasarım	Dişsiz silindirik, 34 mm
Boyutlar	106mm
Gövde malzemesi	Plastik, PBT-GF30-V0
Aktif alan malzemesi	plastik, PBT-GF30-V0
Elektriksel bağlantı	Klemens bağlantısı
Kenetleme kabiliyeti	$\leq 2,5$ mm <sup>2</sup>
<b>Ortam koşulları</b>	
Ortam sıcaklığı	-25...+70 °C
Titreşim direnci	55 Hz (1 mm)
Darbe direnci	30 g (11 ms)
IP Derecesi	IP67
MTTF	2283 yılı SN 29500'e uygun (Ed. 99) 40 °C

### İşlevsel prensip

Endüktif sensörler metal nesnelere temasız ve aşınmaz olarak tespit ederler. Bunun için, hedef ile etkileşen yüksek frekanslı bir elektromanyetik AC alan kullanılmaktadır. Endüktif sensörler bu alanı ferrit bobinli bir RLC devresi ile oluşturmaktadır.



Güç-açık göstergesi	LED, yeşil
Anahtarlama durumu	LED, Sarı
Gönderi paketi içeriği	BS34.1, 2 M5 vidalar, kablo rakoru, karartma prizleri

**Aksesuarlar**

Tip kodu	İdent no.		Ölçekli çizim
BS34.1	6946010	Sabitleme kelepçesi: Montaj bloğu elemanı (PBT-GF20-V0); boyutlar (58 mm x 56 mm x 16 mm), teslimata dahildir (tabana montaj için 2 M5 vida)	