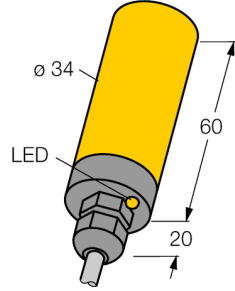
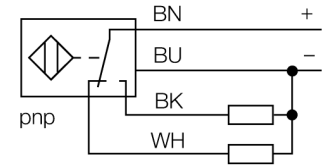


Endüktif sensör NI20-K34-VP4X



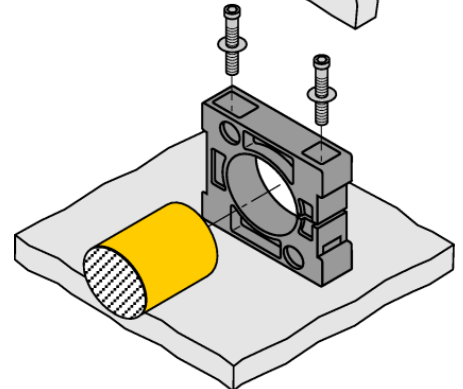
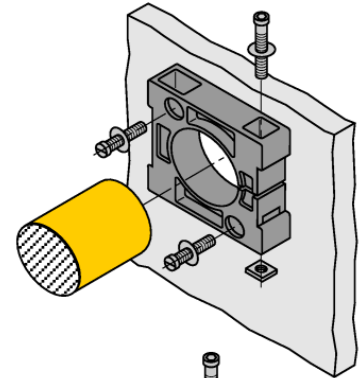
- Dişsiz silindirik, Ø 34 mm
- Plastik, PBT-GF30-V0
- 4 telli DC, 10...65 VDC
- NA+NK kontak, PNP çıkış
- Kablo bağlantısı

Kablo Bağlantı Şeması



İşlevsel prensip

Endüktif sensörler metal nesnelere temasız ve aşınmaz olarak tespit ederler. Bunun için, hedef ile etkileşen yüksek frekanslı bir elektromanyetik AC alan kullanılmaktadır. Endüktif sensörler bu alanı ferrit bobinli bir RLC devresi ile oluşturmaktadır.



Tip	NI20-K34-VP4X
Tanit. no.	1565602
Genel veriler	
Nominal anahtarlama mesafesi Sn	20 mm
Montaj koşulları	Çıkık kafa
Güvenli çalışma mesafesi	≤ (0,81 x Sn) mm
Düzeltilme faktörleri	St37 = 1; Al = 0,3; paslanmaz çelik = 0,7; Ms = 0,4
Yineleme hassasiyeti	≤ 2 tam ölçek %'si
Sıcaklık sapması	≤ ±10 %
Histeresis	3...15 %
Elektrik verileri	
Çalışma voltajı	10...65 VDC
Kaçak dalgalanma	≤ 10 % U _s
DC nominal çalışma akımı	≤ 200 mA
Artık akım	≤ 0.1 mA
Yalıtım test gerilimi	≤ 0.5 kV
Kısa devre koruması	evet/ Döngüsel
I _s 'de gerilim düşüşü	≤ 1.8 V
Kablo kopması/Ters kutupsallık koruması	evet/ Eksiksiz
Çıkış işlevi	4 telli, Tamamlayıcı kontak, PNP
Anahtarlama frekansı	0.5 kHz
Mekanik veriler	
Tasarım	Dişsiz silindirik, 34 mm
Boyutlar	80mm
Gövde malzemesi	Plastik, PBT-GF30-V0
Aktif alan malzemesi	plastik, PBT-GF30-V0
Arka kapak	plastik, PBT-GF30-V0
Elektriksel bağlantı	Kablolar
Kablo tipi	Ø 5.2 mm, Gri, LifYY, PVC, 2 m
Çekirdek kesit alan	4 x 0.34 mm ²

Ortam kořulları	
Ortam sıcaklıęı	-25...+70 °C
Titreřim direnci	55 Hz (1 mm)
Darbe direnci	30 g (11 ms)
IP Derecesi	IP67
MTTF	2283 yılı SN 29500'e uygun (Ed. 99) 40 °C
Anahtarlama durumu	LED, Sarı
Gönderi paketi içerięi	BS34.1, 2 M5 vidalar, kablo rakoru, karartma prizleri

Aksesuarlar

Tip kodu	İdent no.		Ölçekli çizim
BS34.1	6946010	Sabitleme kelepçesi: Montaj bloğu elemanı (PBT-GF20-V0); boyutlar (58 mm x 56 mm x 16 mm), teslimata dahildir (tabana montaj için 2 M5 vida)	