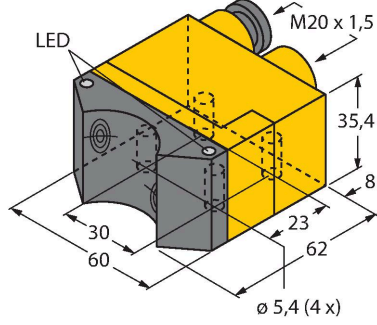


NI4-DSU35TC-2AP4X2/3GD

Endüktif sensör – döner aktüatörler için ikili sensör



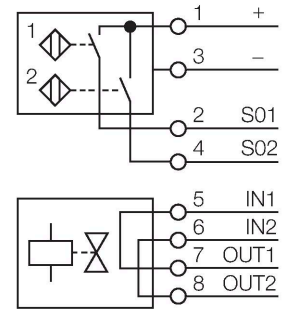
Teknik Veriler

Tip	NI4-DSU35TC-2AP4X2/3GD
Tanıt. no.	1569911
Genel veriler	
Nominal anahtarlama mesafesi	4 mm
Montaj koşulları	Çıkık kafa
Düzeltilme faktörleri	St37 = 1; Al = 0,3; paslanmaz çelik = 0,7; Ms = 0,4
Yineleme hassasiyeti	≤ 2 tam ölçek %'si
Sıcaklık sapması	≤ ±10 %
Histerezis	3...15 %
Elektrik verileri	
Çalışma voltajı	10...65 VDC
Kaçak dalgalanma	≤ 10 % U _{ss}
DC nominal çalışma akımı	≤ 200 mA
Yüksüz akım	15 mA
Artık akım	≤ 0.1 mA
Yalıtım test gerilimi	≤ 0.5 kV
Kısa devre koruması	evet / Döngüsel
I ₀ 'de gerilim düşüşü	≤ 1.8 V
Kablo kopması/Ters kutupsallık koruması	evet / Eksiksiz
Çıkış işlevi	4 telli, NA kontak, PNP
Valf kontrol	≤ 60 V / ≤ 20W
Anahtarlama frekansı	0.05 kHz
Şunlar uyarınca onay	ATEX onayı TURCK Ex-03020H X
Cihaz işareti	Ex II 3 G Ex ec IIC T5 Gc/II 3 D Ex tc IIIC T100 C Dc
Uyarı	Yalnızca ATEX onaylı kablo rakorları kullanın.

Özellikler

- Dikdörtgen, gövde DSU35
- Plastik, PP-GF30-VO
- Döner tahrik mekanizmalarının konumunun izlenmesi için iki çıkış
- Tüm standart aktüatörler üzerinde montaj
- 2 x NA kontak, PNP çıkış
- 4 telli DC, 10...65 VDC
- Klemens bağlantısı
- ATEX category II 3 G, Ex zone 2
- ATEX category II 3 D, Ex zone 22

Kablo bağlantı şeması

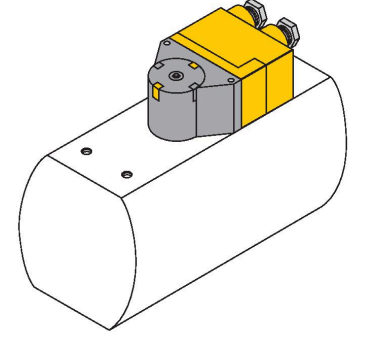


İşlevsel prensip

Endüktif sensörler metal nesnelere temassız ve aşınmasız olarak tespit ederler. Çift sensörler özellikle döner tahrik mekanizmalarında konum algılama için tasarlanmıştır. Temassız endüktif sensörlerin güvenilirliği ile modüler mahfaza sisteminin esnekliğini birleştirirler.

Teknik Veriler

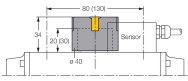
Mekanik veriler	
Tasarım	döner aktüatörler için ikili sensör, DSU35
Boyutlar	62 x 60 x 35.4 mm
Gövde malzemesi	Plastik, PP-GF30, Sarı
Aktif alan malzemesi	plastik, PP-GF30, Siyah
Gövde somunu maks. sıkma torqu	3 Nm
Elektriksel bağlantı	Klemens bağlantısı
Kenetleme kabiliyeti	≤ 2.5 mm ²
Ortam koşulları	
Ortam sıcaklığı	-25...+70 °C
	Patlama tehlikesi olan alanda, talimat kitapçığına bakın
Titreşim direnci	55 Hz (1 mm)
Darbe direnci	30 g (11 ms)
IP Derecesi	IP67
MTTF	2283 yılı SN 29500'e uygun (Ed. 99) 40 °C
Anahtarlama durumu	2 × LEDs, Sarı/kırmızı
Gönderi paketi içeriği	2 ATEX kablo rakoru (siyah), kablo rakorları için 2 karartma prizi, 1 M20x1 karartma prizi



Aksesuarlar

BTS-DSU35-EB1

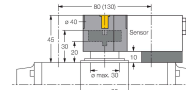
6900225



Çift sensör için tahrik kiti (puck); son konumda sönümleme; priz yüzeyinde delik paterni: 80 x 30 mm ve 130 x 30 mm; bağlantı şaftı (şaft uzatması) yüksekliği: 20 mm (30 mm)/Ø: maks. 30 mm

BTS-DSU35-Z01

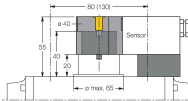
6900229



Büyük döner aktüatör çift sensörleri için montaj kiti; Ø ara plaka ve tutucu halka: maks. 65 mm; priz yüzeyinde delik paterni: 30 x 80 mm (30 x 130 mm); bağlantı şaftı (şaft uzatması) yüksekliği: 20 mm/Ø: maks. 30 mm

BTS-DSU35-Z02

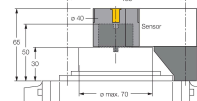
6900230



Büyük döner aktüatör çift sensörleri için montaj kiti; Ø ara plaka ve tutucu halka: maks. 65 mm; priz yüzeyinde delik paterni: 30 x 80 mm (30 x 130 mm); bağlantı şaftı (şaft uzatması) yüksekliği: 20 mm (30 mm)/Ø: maks. 40 mm

BTS-DSU35-Z03

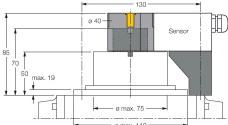
6900231



Büyük döner aktüatör çift sensörleri için montaj kiti; Ø ara plaka ve tutucu halka: maks. 110 mm; priz yüzeyinde delik paterni: 30 x 130 mm; bağlantı şaftı (şaft uzatması) yüksekliği: 30 mm/Ø: maks. 70 mm

BTS-DSU35-Z07

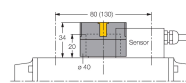
6900403



Büyük döner aktüatör çift sensörleri için montaj kiti; Ø ara plaka ve tutucu halka: maks. 110 mm; priz yüzeyinde delik paterni: 30 x 130 mm; bağlantı şaftı (şaft uzatması) yüksekliği: 50 mm/Ø: maks. 75 mm

BTS-DSU35-EBE3

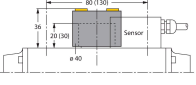
6901070



Çift sensör için tahrik kiti (puck); son konumda sönümleme; "açık" ve "kapalı" anahtarlama noktası ayarlanabilir; priz yüzeyinde delik paterni: 80 x 30 mm ve 130 x 30 mm; bağlantı şaftı (şaft uzatması) yüksekliği: 20 mm/Ø: maks. 30 mm

BTS-DSU35-EU2

6900455



Çift sensörler için tahrik kiti (puck);
saat yönünde ve saat yönünün tersine
tahrik mekanizmaları için sönümsüz
bitiş konumu; flanş yüzeyinde delik
paterni 80 x 30 mm ve 130 x 30 mm;
bağlantı şaftı (şaft civatası) yükseklik
20 (30) mm / Ø maks. 30 mm

Kullanım talimatları

Kullanım amacı	Bu cihaz, 2014/34/AB direktifinin gerekliliklerini karşılar ve EN60079-0:2018, EN60079-7:2015/A1:2018 ve EN60079-31:2014 uyarınca patlama açısından tehlikeli alanlarda kullanım için uygundur.Kullanım amacına uygun şekilde doğru kullanılmasını sağlamak için ulusal yönetmeliklere ve direktiflere uymak gerekir.
Patlama tehlikesi olan alanlarda kullanıma yönelik, aşağıdaki sınıflandırmaya uyun	II 3 G ve II 3 D (Grup II, Kategori 3 G, gazlı ortamlar için elektrikli ekipman ve kategori 3 D, tozlu ortamlar için elektrikli ekipman).
İşaret (cihaza veya teknik veri sayfasına bakın)	EN 60079-0:2018 ve EN 60079-7:2015/A1:2018 uyarınca Ex II 3 G Ex ec IIC T5 Gc ve EN 60079-0:2018 ve EN 60079-31:2014 uyarınca Ex II 3 D Ex tc IIIC T100°C Dc
Yerel kabul edilen ortam sıcaklığı	-20...+70 °C
Kurulum/Devreye Alma	Bu cihazlar yalnızca eğitimli ve yetkili personel tarafından kurulabilir, bağlanabilir ve çalıştırılabilir. Yetkili personel, patlama tehlikesi olan alanlarda kullanım için tasarlanmış elektrikli ekipmanla ilgili koruma sınıfları, direktifler ve yönetmelikleri biliyor olmalıdır.Lütfen cihaz üzerindeki işaret ve sınıflandırmanın, gerçek uygulama koşullarıyla uyumlu olduğunu doğrulayın.
İKurulum ve montaj talimatları	Kablolar ve plastik cihazların statik yüklenmesinden kaçının. Lütfen cihazı yalnızca nemli bir bezle temizleyin. Cihazı toz akışı olan bir yere kurmayın ve cihaz üzerinde toz tortuları birikmesini önleyin.Cihazlar ve kabloların mekanik hasara uğraması mümkünse, buna uygun şekilde korunmaları gerekir. Aynı zamanda güçlü elektromanyetik alanlara karşı da korunmalıdırlar.Pin konfigürasyonu ve elektrik özellikleri, cihaz işaretinden veya teknik veri sayfasından alınabilir.Cihazın kirlenmesini engellemek için, lütfen kablo rakorları veya konektörlerin mevcut körleme tapalarını yalnızca kabloyu yerleştirmeden veya kablo yuvasını açmadan çok kısa bir süre önce çıkartın. Um die Schutzart aufrecht zu erhalten, müssen Gehäuseabdeckungen während des Betriebs stets vollständig verschlossen bleiben.
Güvenli çalışma için özel koşullar	Devices with terminal chamber (cable glands) have a weaker strain relief. Sufficient strain relief must be ensured or the cable must be stationary-mounted.Terminal bölümü bulunan cihazlarla birlikte ilgili ATEX onaylı kablo rakorlarının kullanılması gerekir.Gerilim varken takma birimi bağlantısı veya kablonun bağlantısını kesmeyin.Kullanılmayan kablolar ve kablo girişleri temin edilen boş tapa ile kapatılmalıdır.Cihaz, her türden mekanik hasara ve bozucu UV ışınına karşı korunmalıdır. Bir TURCK koruyucu mahfaza tipi SG-DSU35TC veya SG-DSU35V'ye monte edildiğinde bu gereklilik karşılanır.Load voltage and operating voltage of this equipment must be supplied from power supplies with safe isolation (IEC 30 364/UL508), to ensure that the rated voltage of the equipment (24 VDC +10% = 26.4 VDC) is never exceeded by more than 40%.
Servis/Bakım	Onarmak mümkün değildir. Cihaz üretici dışındaki bir şahıs tarafından onarılır veya değiştirilirse onay geçersizleşir. Onayla ilgili en önemli veriler listelenmektedir.