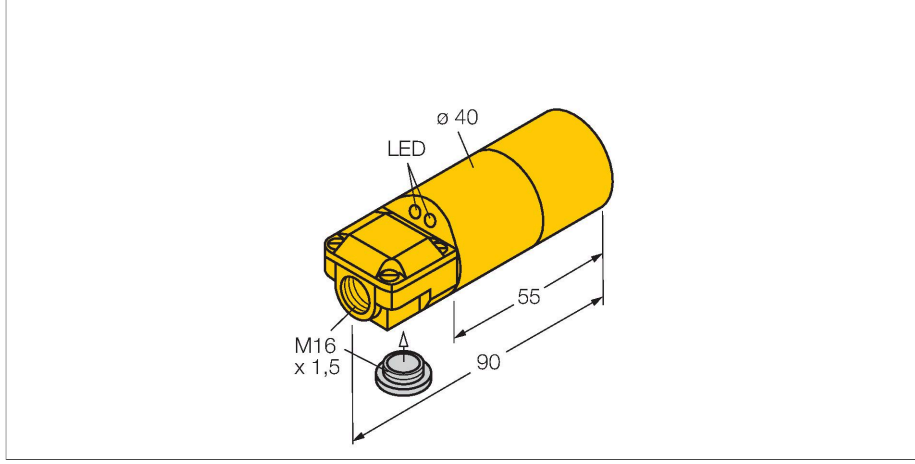


# NI20-K40SR-VN4X2

## Endüktif sensör



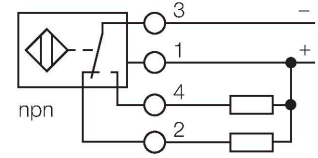
### Teknik Veriler

Tip	NI20-K40SR-VN4X2
Tanıt. no.	15756
<b>Genel veriler</b>	
Nominal anahtarlama mesafesi	20 mm
Montaj koşulları	Çıkık kafa
Güvenli çalışma mesafesi	$\leq (0,81 \times S_n)$ mm
Düzeltilme faktörleri	St37 = 1; Al = 0,3; paslanmaz çelik = 0,7; Ms = 0,4
Yineleme hassasiyeti	$\leq 2$ tam ölçek %'si
Sıcaklık sapması	$\leq \pm 10$ %
Histerezis	3...15 %
<b>Elektrik verileri</b>	
Çalışma gerilimi $U_s$	10...65 VDC
Dalgalanma $U_{ss}$	$\leq 10$ % $U_{Bmax}$
DC nominal çalışma akımı $I_s$	$\leq 200$ mA
Yüksüz akım	$\leq 15$ mA
Artık akım	$\leq 0.1$ mA
Yalıtım test gerilimi	0.5 kV
Kısa devre koruması	evet/Döngüsel
$I_s$ 'de gerilim düşüşü	$\leq 1.8$ V
Kablo kopması/ters kutupsallık koruması	evet/Eksiksiz
Çıkış işlevi	4 telli, Tamamlayıcı kontak, NPN
Anahtarlama frekansı	0.1 kHz
<b>Mekanik veriler</b>	
Tasarım	Dışsüz silindirik, 40 mm
Boyutlar	90 mm
Gövde malzemesi	Plastik, ABS, Sarı

### Özellikler

- 2 kablo girişi (eksenel, radyal)
- Dışsüz silindirik, Ø 40 mm
- Plastik, ABS
- 4 telli DC, 10...65 VDC
- NA+NK kontak, NPN çıkış
- Klemens bağlantısı

### Kablo bağlantı şeması



### İşlevsel prensip

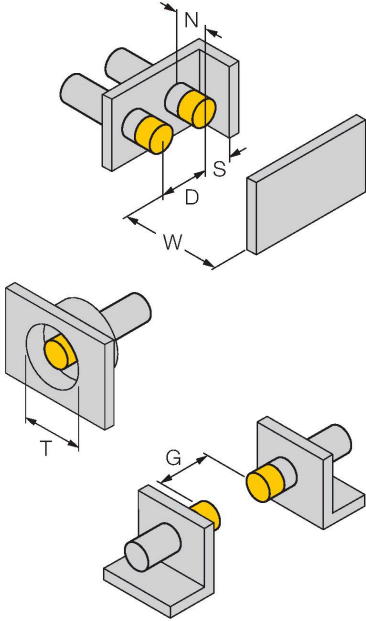
Endüktif sensörler metal nesnelere temasız ve aşınmasız olarak tespit ederler. Bunun için, hedef ile etkileşen yüksek frekanslı bir elektromanyetik AC alan kullanılmaktadır. Endüktif sensörler bu alanı ferrit bobinli bir RLC devresi ile oluşturmaktadır.

## Teknik Veriler

Aktif alan malzemesi	plastik, ABS, sarı
Elektriksel bağlantı	Klemens bağlantısı
Kenetleme kabiliyeti	$\leq 2.5 \text{ mm}^2$
<b>Ortam koşulları</b>	
Ortam sıcaklığı	-25...+70 °C
Titreşim direnci	55 Hz (1 mm)
Darbe direnci	30 g (11 ms)
IP Derecesi	IP67
MTTF	2283 yılı SN 29500'e uygun (Ed. 99) 40 °C
Güç-açık göstergesi	LED, yeşil
Anahtarlama durumu	LED, Sarı
Gönderi paketi içeriği	BS 40, kablo rakoru, işlevsiz tıpa

## Montaj talimatları

### Montaj talimatları/Açıklama



Mesafe D	3 x B
Mesafe W	3 x Sn
Mesafe T	3 x B
Mesafe S	1,5 x B
Mesafe G	6 x Sn
Mesafe N	2 x Sn
Aktif alan çapı B	Ø 40 mm

## Aksesuarlar

BS 40

69466

Sabitleme kelepçesi; malzeme montaj  
bloğu: PBT

