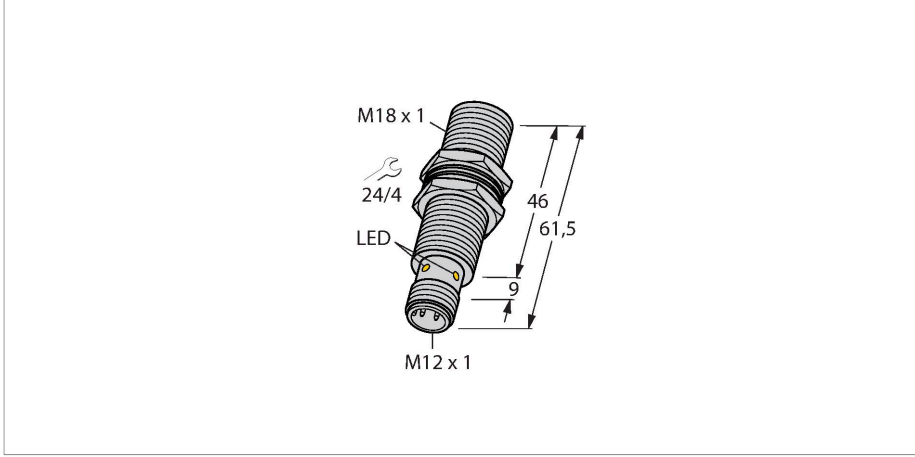


BI5U-MT18M-VP4X-H1141

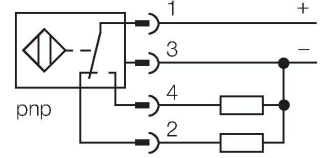
Endüktif sensör



Özellikler

- Dişli silindirik, M18 x 1
- Piring, PTFE kaplamalı
- Tüm metaller için faktör 1
- Koruma sınıfı IP68
- Manyetik alanlara dayanıklı
- Genişletilmiş sıcaklık aralıkları
- Yüksek anahtarlama frekansı
- 4 telli DC, 10...65 VDC
- NA+NK kontak, PNP çıkış
- M12 x 1 erkek konektör

Kablo bağlantı şeması



Teknik Veriler

Tip	BI5U-MT18M-VP4X-H1141
Tanit. no.	1581256
Genel veriler	
Nominal anahtarlama mesafesi	5 mm
Montaj koşulları	Düz kafa
Güvenli çalışma mesafesi	$\leq (0,81 \times S_n)$ mm
Yineleme hassasiyeti	≤ 2 tam ölçek %'si
Sıcaklık sapması	$\leq \pm 10 \%$
	$\leq \pm 15 \%, \leq -25 \text{ °C} \vee \geq +70 \text{ °C}$
Histerezis	3...15 %
Elektrik verileri	
Çalışma gerilimi U_b	10...65 VDC
Dalgalanma U_{ss}	$\leq 10 \% U_{Bmax}$
DC nominal çalışma akımı I_b	≤ 200 mA
Yüksüz akım	≤ 15 mA
Artık akım	≤ 0.1 mA
Yalıtım test gerilimi	0.5 kV
Kısa devre koruması	evet/Döngüsel
I_b 'de gerilim düşüşü	≤ 1.8 V
Kablo kopması/ters kutupsallık koruması	evet/Eksiksiz
Çıkış işlevi	4 telli, Tamamlayıcı kontak, PNP
DC field stability	300 mT
AC field stability	300 mT _{ss}
Koruma sınıfı	□
Anahtarlama frekansı	2.5 kHz
Mekanik veriler	
Tasarım	Dişli silindirik, M18 x 1

İşlevsel prensip

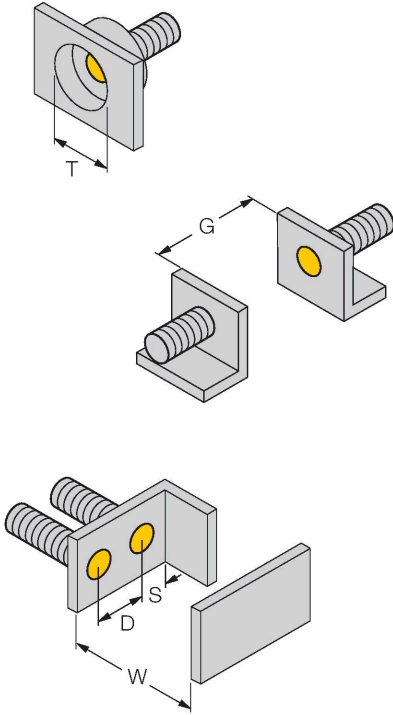
Endüktif sensörler, metal nesnelerin aşınmasız ve temassız algılanmaları için tasarlanmıştır. uprox Factor 1 sensörler, patentli ferrit çekirdeksiz çoklu bobinli sistemi sayesinde kayda değer avantajlara sahiptir. Bu sensörler, aynı geniş anahtarlama mesafesindeki tüm metalleri algılar ve manyetik alanlara karşı dayanıklıdır.

Teknik Veriler

Boyutlar	61.5 mm
Gövde malzemesi	Metal, CuZn, PTFE kaplama
Aktif alan malzemesi	plastik, LCP, PTFE kaplama
Gövde somunu maks. sıkma torku	15 Nm
Elektriksel bağlantı	Konektörler, M12 × 1
Ortam koşulları	
Ortam sıcaklığı	-30...+85 °C
Titreşim direnci	55 Hz (1 mm)
Darbe direnci	30 g (11 ms)
IP Derecesi	IP68
MTTF	874 yılı SN 29500'e uygun (Ed. 99) 40 °C
Anahtarlama durumu	LED, Sarı

Montaj talimatları

Montaj talimatları/Açıklama



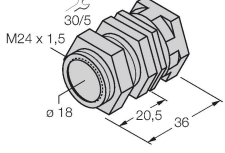
Mesafe D	36 mm
Mesafe W	3 x Sn
Mesafe T	3 x B
Mesafe S	1,5 x B
Mesafe G	6 x Sn
Aktif alan çapı B	Ø 18 mm

Aksesuarlar

QMT-18

6945104

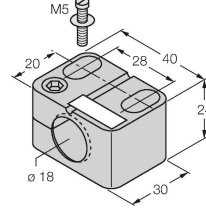
Dayamalı hızlı montaj braketini; malzeme: pirinç, PTFE kaplama; Erkek dış M24 x 1,5. Not: Yakınlık anahtarlarının anahtarlama uzaklığı, hızlı montaj braketleri kullanılırken değişebilir.



BST-18B

6947214

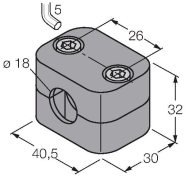
Dişli silindirik sensörler için montaj kelepçesi, dayamalı; malzeme: PA6



BSS-18

6901320

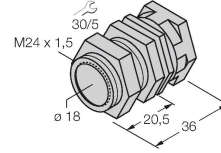
Dişsiz ve dişli silindirik sensörler için montaj braketini; malzeme: Polipropilen



QM-18

6945102

Dayamalı hızlı montaj braketini; malzeme: Krom kaplama pirinç. Erkek dış M24 x 1,5. Not: Yakınlık anahtarlarının anahtarlama uzaklığı, hızlı montaj braketleri kullanılırken değişebilir.



Aksesuarlar

Ölçekli çizim

Tip

Tanit. no.

RKC4.4T-2/TXL1001

6628825

Bağlantı kablosu, M12 dişli konektör, düz, 4 pimli, kablo uzunluğu: 2 m, koruyucu kılıf malzemesi: aramid fiberler, sarı; azami sıcaklık: 200°C

