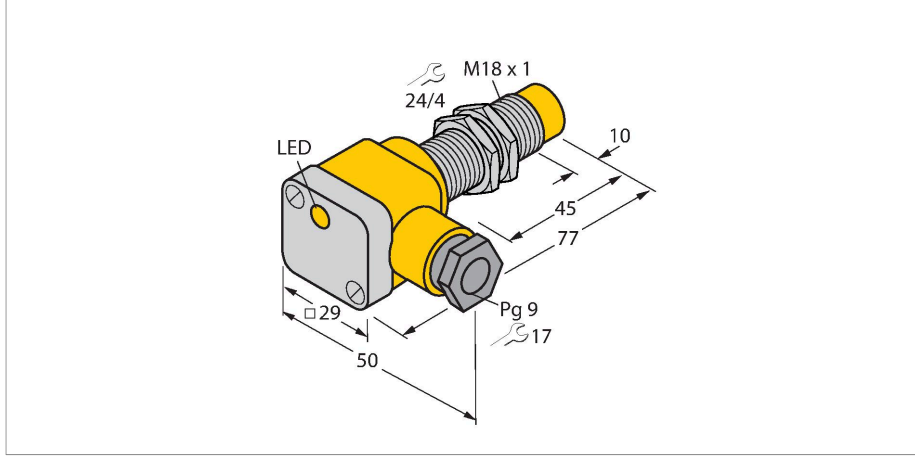


NI12U-EG18SK-VN4X

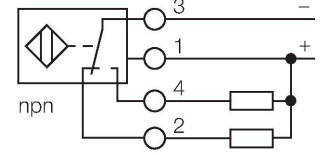
Endüktif sensör



Özellikler

- Dişli silindirik, M18 x 1
- Paslanmaz çelik, 1.4301
- Tüm metaller için faktör 1
- Koruma sınıfı IP68
- Manyetik alanlara dayanıklı
- Genişletilmiş sıcaklık aralıkları
- Yüksek anahtarlama frekansı
- 4 telli DC, 10...65 VDC
- NA+NK kontak, NPN çıkış
- Klemens bağlantısı

Kablo bağlantı şeması



Teknik Veriler

Tip	NI12U-EG18SK-VN4X
Tanit. no.	1581901
Genel veriler	
Nominal anahtarlama mesafesi	12 mm
Montaj koşulları	Çıkık kafa
Güvenli çalışma mesafesi	$\leq (0,81 \times S_n)$ mm
Yineleme hassasiyeti	≤ 2 tam ölçek %'si
Sıcaklık sapması	$\leq \pm 10$ %
	$\leq \pm 15$ %, ≤ -25 °C v $\geq +70$ °C
Histerezis	3...15 %
Elektrik verileri	
Çalışma voltajı	10...65 VDC
Kaçak dalgalanma	≤ 10 % U_{ss}
DC nominal çalışma akımı	≤ 200 mA
Yüksüz akım	15 mA
Artık akım	≤ 0.1 mA
Yalıtım test gerilimi	≤ 0.5 kV
Kısa devre koruması	evet / Döngüsel
I _e 'de gerilim düşüşü	≤ 1.8 V
Kablo kopması/Ters kutupsallık koruması	evet / Eksiksiz
Çıkış işlevi	4 telli, Tamamlayıcı kontak, NPN
DC field stability	300 mT
AC field stability	300 mT _{ss}
Koruma sınıfı	□
Anahtarlama frekansı	1 kHz
Mekanik veriler	
Tasarım	Dişli silindirik, M18 x 1

İşlevsel prensip

Endüktif sensörler, metal nesnelerin aşınmaz ve temassız algılanmaları için tasarlanmıştır. uprox Factor 1 sensörler, patentli ferrit çekirdeksiz çoklu bobinli sistemi sayesinde kayda değer avantajlara sahiptir. Bu sensörler, aynı geniş anahtarlama mesafesindeki tüm metalleri algılar ve manyetik alanlara karşı dayanıklıdır.

Teknik Veriler

Boyutlar	77 mm
Gövde malzemesi	Paslanmaz çelik, 1.4301 (AISI 304)
Terminal chamber cover material	plastik, Ultem
Terminal chamber housing material	plastik, PA12-GF30
Aktif alan malzemesi	plastik, PBT
Gövde somunu maks. sıkma torqu	25 Nm
Elektriksel bağlantı	Klemens bağlantısı
Kenetleme kabiliyeti	$\leq 1.5 \text{ mm}^2$
Cable external diameter	4.5...8 mm
Ortam koşulları	
Ortam sıcaklığı	-30...+85 °C
Titreşim direnci	55 Hz (1 mm)
Darbe direnci	30 g (11 ms)
IP Derecesi	IP68
MTTF	874 yılı SN 29500'e uygun (Ed. 99) 40 °C
Anahtarlama durumu	LED, Sarı
Gönderi paketi içeriği	kablo rakoru; 2x plastik conta

Montaj talimatları

Montaj talimatları/Açıklama

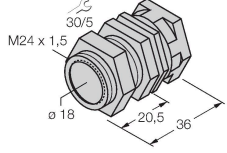


Mesafe D	3 x B
Mesafe W	3 x Sn
Mesafe T	3 x B
Mesafe S	1,5 x B
Mesafe G	6 x Sn
Mesafe N	2 x Sn
Aktif alan çapı B	Ø 18 mm

Aksesuarlar

QM-18

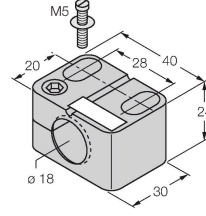
6945102



Dayamalı hızlı montaj braket; malzeme: Krom kaplama pirinç. Erkek dış M24 × 1,5. Not: Yakınlık anahtarlarının anahtarlama uzaklığı, hızlı montaj braketleri kullanılırken değişebilir.

BST-18B

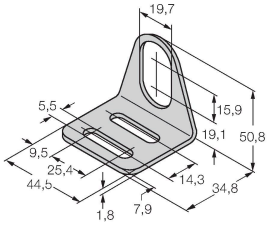
6947214



Dişli silindirik sensörler için montaj kelepçesi, dayamalı; malzeme: PA6

MW-18

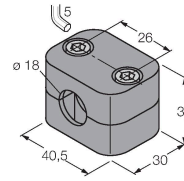
6945004



Dişli silindirik sensörler için montaj braket; malzeme: Paslanmaz çelik A2 1.4301 (AISI 304)

BSS-18

6901320



Dişsiz ve dişli silindirik sensörler için montaj braket; malzeme: Polipropilen