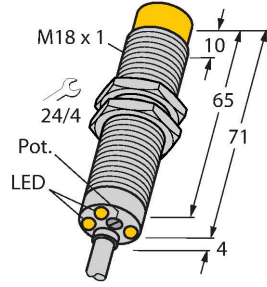


# DNI12U-M18E-AP4X3

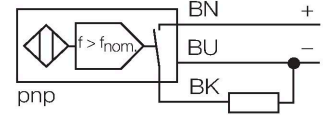
## Endüktif sensör – dönüş hızı izleme



### Özellikler

- Dişli silindirik, M18 x 1
- Krom kaplama piring
- 3 ila 3000 1/dak geniş izleme aralığı
- Potansiyometre ile ayarlanır
- Sabit başlangıç zamanı gecikmesi 5 sn
- Manyetik alanlara dayanıklı
- 3 telli DC, 10...65 VDC
- NA kontak, PNP çıkış
- Kablo bağlantısı

### Kablo bağlantı şeması

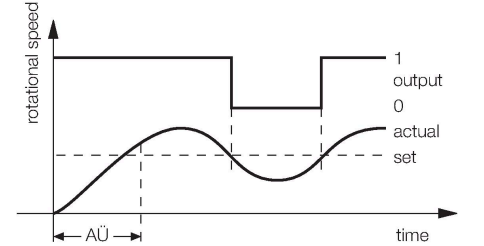


### Teknik Veriler

Tip	DNI12U-M18E-AP4X3
Tanıt. no.	1582235
<b>Genel veriler</b>	
Dönüş hızı aralığı, düğmesi	0.05...50 Hz
	potansiyometre ile ayarlanabilir
Hysteresis (rotational-speed range)	3...15 %
Nominal anahtarlama mesafesi	12 mm
Montaj koşulları	Çıkık kafa
Güvenli çalışma mesafesi	≤ (0,81 x S <sub>n</sub> ) mm
Yineleme hassasiyeti	≤ 2 tam ölçek %'si
Sıcaklık sapması	≤ ±10 %
	≤ ± 15%, ≤ -25 °C v ≥ +70 °C
Histerezis	3...15 %
<b>Elektrik verileri</b>	
Çalışma voltajı	10...65 VDC
Kaçak dalgalanma	≤ 10 % U <sub>ss</sub>
DC nominal çalışma akımı	≤ 200 mA
Yüksüz akım	20 mA
Artık akım	≤ 0.1 mA
Yalıtım test gerilimi	≤ 0.5 kV
Kısa devre koruması	evet / Döngüsel
I <sub>0</sub> 'de gerilim düşüşü	≤ 1.8 V
Kablo kopması/Ters kutupsallık koruması	evet / Eksiksiz
Çıkış işlevi	3 telli, NA kontak, PNP
Koruma sınıfı	□
<b>Mekanik veriler</b>	
Tasarım	Dişli silindirik, M18 x 1

### İşlevsel prensip

Dönüş hızı, entegre endüktif sensörün periyodik sönümlenmesi ile algılanmaktadır. Bu, izlenen shaft üzerindeki metal hedefler veya dişler ile gerçekleştirilebilir. Oluşturulan darbe sırası komprator devresindeki ayarlanabilir bir referans ile karşılaştırılır, dönüş hızı referans değerinin altında ise çıkış kapatılır (0). Referans değer aşırsa, çıkış açılır (1). Başlangıç gecikmesi (AÜ), cihaza voltaj uygulanması ile tetiklenir ve çıkışı 5 sn için kapatır (sürücünün başlangıç süresi).

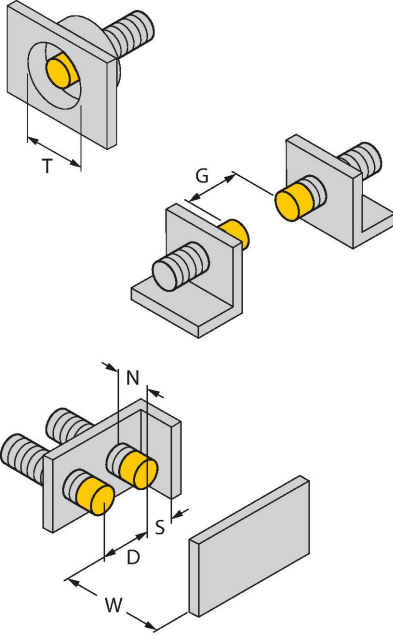


## Teknik Veriler

Boyutlar	75 mm
Gövde malzemesi	Metal, CuZn, Krom kaplama
Aktif alan malzemesi	plastik, PBT
Arka kapak	plastik, EPTR
Gövde somunu maks. sıkma torku	25 Nm
Elektriksel bağlantı	Kablolar
Kablo tipi	Ø 5.2 mm, LifYY, PVC, 2 m
Çekirdek kesit alan	3 x 0.34 mm <sup>2</sup>
<b>Ortam koşulları</b>	
Ortam sıcaklığı	-30...+85 °C
Titreşim direnci	55 Hz (1 mm)
Darbe direnci	30 g (11 ms)
IP Derecesi	IP67
Güç-açık göstergesi	LED, yeşil
Anahtarlama durumu	LED, Yeşil/sarı/mavi

## Montaj talimatları

### Montaj talimatları/Açıklama



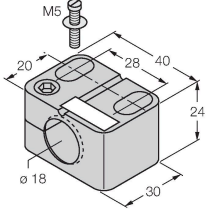
Mesafe D	3 x B
Mesafe W	3 x Sn
Mesafe T	3 x B
Mesafe S	1,5 x B
Mesafe G	6 x Sn
Mesafe N	2 x Sn
Aktif alan çapı B	Ø 18 mm

## Aksesuarlar

BST-18B

6947214

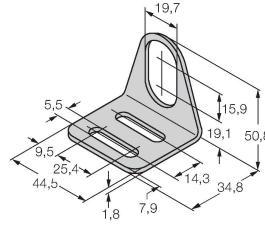
Dişli silindirik sensörler için montaj kelepçesi, dayamalı; malzeme: PA6



MW-18

6945004

Dişli silindirik sensörler için montaj braket; malzeme: Paslanmaz çelik A2 1.4301 (AISI 304)



BSS-18

6901320

Dişsiz ve dişli silindirik sensörler için montaj braket; malzeme: Polipropilen

