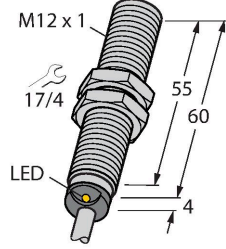


BI4-EM12E-AP45XLD

Endüktif sensör – araç panel ağlarında kullanım için



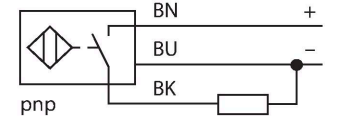
Teknik Veriler

Tip	BI4-EM12E-AP45XLD
Tanıt. no.	1584001
Genel veriler	
Nominal anahtarlama mesafesi	4 mm
Montaj koşulları	Düz kafa
Güvenli çalışma mesafesi	$\leq (0,81 \times S_n)$ mm
Düzeltilme faktörleri	St37 = 1; Al = 0,3; paslanmaz çelik = 0,7; Ms = 0,4
Yineleme hassasiyeti	≤ 2 tam ölçek %'si
Sıcaklık sapması	$\leq \pm 10 \%$ $\leq \pm 15 \%, \leq -25 \text{ °C} \vee \geq +70 \text{ °C}$
Histeresis	3...15 %
Elektrik verileri	
Çalışma voltajı	8.6...65 VDC
Kaçak dalgalanma	$\leq 10 \%$ U _{ss}
DC nominal çalışma akımı	≤ 200 mA
Yüksüz akım	15 mA
Artık akım	≤ 0.1 mA
Yalıtım test gerilimi	≤ 0.5 kV
Kısa devre koruması	evet / Döngüsel
I ₀ 'de gerilim düşüşü	≤ 1.8 V
Kablo kopması/Ters kutupsallık koruması	evet / Eksiksiz
Çıkış işlevi	3 telli, NA kontak, PNP
Yük boşaltımı koruması (DIN ISO 7637-2)	Zorluk derecesi IV/Seviye 4
Anahtarlama frekansı	2 kHz
Mekanik veriler	
Tasarım	Dişli silindirik, M12 x 1

Özellikler

- Dişli silindirik, M12 x 1
- Paslanmaz çelik, 1.4301
- Araç panel ağları için, 12 V ve 24 V
- Artırılmış enterferans bağışıklığı ISO 11452-4 uyarınca 100 V/m ışımaya ve ISO 11452-2 uyarınca 100 mA BCI
- DIN ISO 7637-2'ye (SAE J 113-11) göre yük boşaltımı koruması
- Genişletilmiş sıcaklık aralıkları
- Yüksek koruma sınıfı IP68/IP69K
- Tuzlu püskürtmeye ve hızlı sıcaklık değişimine karşı koruma
- Lazer oymalı etiket, kalıcı olarak okunaklı
- DC 3-Draht, 8,4...65 VDC
- Schließer, PNP-Ausgang
- Kabelanschluss
- Alman federal ofisi tarafından motorlu taşıtlar için E1 türü onay

Kablo bağlantı şeması



İşlevsel prensip

En zorlu çevre koşullarında dahi maksimum güvenilirlik, mobil uygulamalar için sensörlerimiz tarafından garanti edilmektedir. TURCK'un son derece tehlikeli endüstriyel ortamlar için endüktif sensörleri, koruma sınıfları IP68 ve IP69'un gereksinimlerini yalnızca karşılamakla kalmayıp aşmıştır. Yol yapım makineleri veya tarım makinelerinde uygulanan bu sensörler yüksek titreşim ve darbe direncinde üstündürler ve hızlı sıcaklık döngülerine dayanırlar.

12 V Bordnet						
Impulse	1	2	3a	3b	4	5
Severity level	IV	IV	IV	IV	IV	IV
Failure criterion	C	C	A	A	C	C

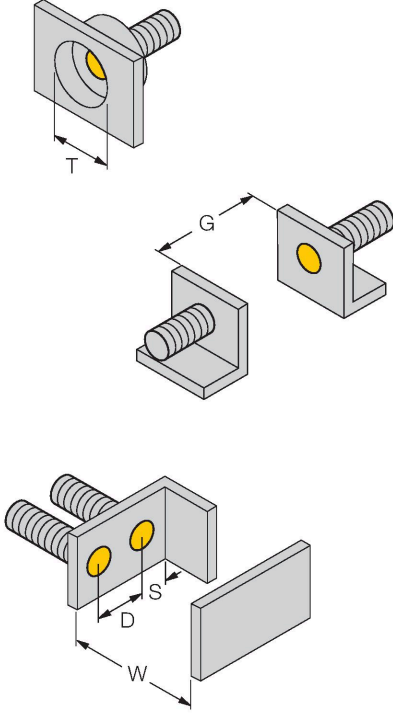
24 V Bordnet						
Impulse	1	2	3a	3b	4	5
Severity level	III	IV	IV	IV	III	IV
Failure criterion	C	C	A	A	A	C

Teknik Veriler

Boyutlar	64 mm
Gövde malzemesi	Paslanmaz çelik, 1.4301 (AISI 304)
Aktif alan malzemesi	plastik, PA12-GF30
Arka kapak	plastik, EPTR
Gövde somunu maks. sıkma torku	10 Nm
Elektriksel bağlantı	Kablolar
Kablo tipi	Ø 5.2 mm, Lif32Y32Y, TPE, 2 m
Çekirdek kesit alan	3 x 0.5 mm ²
Ortam koşulları	
Ortam sıcaklığı	-40...+85 °C
Sıcaklık değişimleri (EN60068-2-14)	-40...+85°C; 20 döngü
Titreşim direnci	55 Hz (1 mm)
Titreşim direnci (EN 60068-2-6)	20 g; 10...3000 Hz; 50 döngü; 3 eksen
Darbe direnci	30 g (11 ms)
Darbe direnci (EN 60068-2-27)	150 g; 6 ms ½ sinüs; her birinde 3 adet; 3 eksen
Sürekli Darbe direnci (EN 60068-2-29)	100 g; 11 ms ½ sinüs; her birinde 3 adet; 3 eksen
Tuz püskürtme deneyi (EN 60068-2-52)	Ciddiyet derecesi 5 (4 test döngüsü)
IP Derecesi	IP68 IP69K
MTTF	2283 yılı SN 29500'e uygun (Ed. 99) 40 °C
Anahtarlama durumu	LED, Sarı

Montaj talimatları

Montaj talimatları/Açıklama



Mesafe D 2 x B

Mesafe W 3 x Sn

Mesafe T 3 x B

Mesafe S 1,5 x B

Mesafe G 6 x Sn

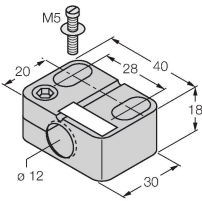
Aktif alan çapı B Ø 12 mm

Aksesuarlar

BST-12B

6947212

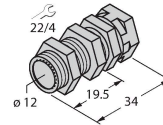
Dişli silindirik sensörler için montaj kelepçesi, dayamalı; malzeme: PA6



QM-12

6945101

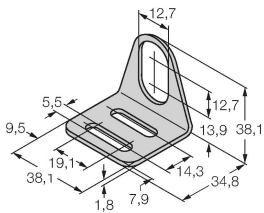
Dayamalı hızlı montaj braket; malzeme: Krom kaplama piring. Erkek diş M16 x 1. Not: Yakınlık anahtarlarının anahtarlama uzaklığı, hızlı montaj braketleri kullanılırken değişebilir.



MW-12

6945003

Dişli silindirik sensörler için montaj braket; malzeme: Paslanmaz çelik A2 1.4301 (AISI 304)



BSS-12

6901321

Dişsiz ve dişli silindirik sensörler için montaj braket; malzeme: Polipropilen

