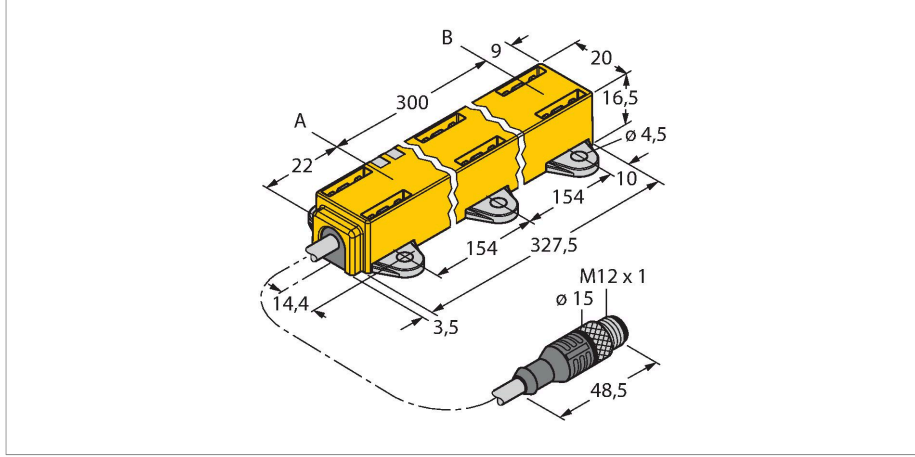


LI300P1-Q17LM1-LU4X2-0.3-RS5/S97

Endüktif lineer konum sensörü



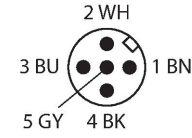
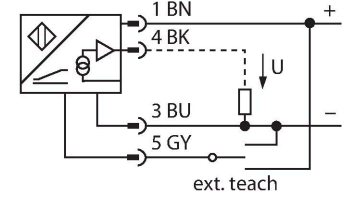
Teknik Veriler

| | |
|---|----------------------------------|
| Tip | LI300P1-Q17LM1-LU4X2-0.3-RS5/S97 |
| Tanit. no. | 1590758 |
| Ölçüm prensibi | Endüktif |
| Genel veriler | |
| Ölçüm aralığı | 300 mm |
| Çözünürlük | 0,073 mm/12 bit |
| Nominal mesafe | 1.5 mm |
| kör bölge a | 22 mm |
| kör bölge b | 9 mm |
| Doğrusallık sapması | ≤ 0.5 % f.s. |
| Sıcaklık sapması | ≤ ± 0.01 %/K |
| Histerezis | uygulanmaz |
| Elektrik verileri | |
| Çalışma voltajı | 8...30 VDC |
| Kaçak dalgalanma | ≤ 10 % U _{ss} |
| Yalıtım test gerilimi | ≤ 0.5 kV |
| Kısa devre koruması | evet |
| Kablo kopması/Ters kutupsallık koruması | evet / evet (gerilim beslemesi) |
| Çıkış işlevi | 5 pimli, Analog çıkış |
| Gerilim çıkışı | 0.5...4.5 V |
| Yük direnci voltaj çıkışı | ≥ 4.7 kΩ |
| Örnek hızı | 700 Hz |
| Akım tüketimi | < 50 mA |
| Mekanik veriler | |
| Tasarım | Profil, Q17L |
| Boyutlar | 331 x 20 x 16.5 mm |
| Gövde malzemesi | Plastik, PC-GF10 |

Özellikler

- Dikdörtgen, plastik
- Çok yönlü montaj imkanları
- Konumlandırma elemanı P1-Li-QR14/ Q17L, montaj elemanları 2 x M1.1-Q17L ve 2 x M1.2-Q17L teslimata dahildir
- LED ölçüm aralığını gösterir
- Elektromanyetik enterferansa bağımsızlık
- Son derece kısa kör bölgeler
- Çözünürlük, 12-bit
- 4 kablolu, 8...30 VDC
- Analog çıkış
- Programlanabilir ölçüm aralığı
- 0,5...4,5 V
- M12 x 1 erkek uç bulunan kablo

Kablo bağlantı şeması

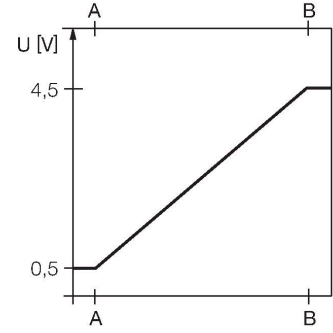


İşlevsel prensip

Endüktif aç sensörlerinin ölçüm prensibi, konumlandırma elemanı ile sensörünü birbirine bağlayan salınım devresine dayanır. Sağlanan çıkış sinyali, konumlandırma elemanının açısıyla orantılıdır. Dayanıklı sensörler, temas etmeden çalışma prensibi sayesinde aşınmaya uğramaz ve bakım gerektirmez. Geniş bir sıcaklık aralığındaki mükemmel tekrarlanabilirlikleri, çözünürlükleri ve doğrusallıklarıyla kendilerini kanıtırlar. Yenilikçi teknoloji sayesinde, elektromanyetik AC ve DC alanların ölçülen sinyal üzerinde hiçbir etkileri yoktur.

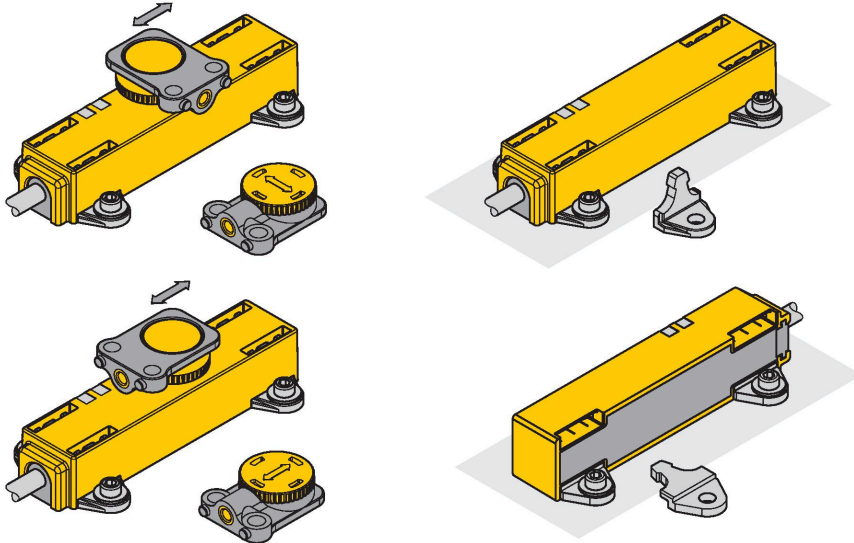
Teknik Veriler

| | |
|-------------------------|--|
| Elektriksel bağlantı | Konektörlü kablo, M12 × 1 |
| Kablo tipi | Ø 5 mm, Lif32Y32Y, TPE, 0.3 m |
| | Düşük ısıli esnek ve E-zincir kapasiteli |
| Çekirdek kesit alan | 4 x 0.34 mm ² |
| Ortam koşulları | |
| Ortam sıcaklığı | -40...+70 °C |
| Titreşim direnci | 55 Hz (1 mm) |
| Darbe direnci | 30 g (11 ms) |
| IP Derecesi | IP67 |
| MTTF | 138 yılı SN 29500'e uygun (Ed. 99) 40 °C |
| Güç-açık göstergesi | LED, yeşil |
| Measuring range display | çok fonksiyonlu LED, yeşil |
| Gönderi paketi içeriği | konumlandırma elemanı P1-Li-QR14/ Q17L, 2 × M1.1-Q17L, 2 × M1.2-Q17L |



Montaj talimatları

Montaj talimatları/Açıklama



Kapsamlı montaj aksesuarları, kurulum için çeşitli seçenekler sunar. Konumlandırma elemanı 90° kaydırılarak monte edilebilir, böylece optimum montaj esnekliği sağlanır. Doğrusal konum sensörü, birlikte verilen sabitleme ünitelerinin iki modelini kullanarak güvenli ve kolayca 90° kaydırılarak monte edilebilir. RLC kaplinin ölçüm prensibi, sensörü manyetize edilmiş demirli talaşlara ve diğer parazit alanlarına karşı bağışık hale getirir. Sensör ile montaj plakası arasında boşluk olmayacak şekilde monte edilmelidir.

LED'in gösterdiği durum

Yeşil:

Sensör düzgün biçimde besleniyor

LED'in gösterdiği ölçüm aralığı

Yeşil:

Konumlandırma elemanı ölçüm aralığının içindedir

Yanıp sönen yeşil:

Konumlandırma elemanı ölçüm aralığının içindedir, düşük sinyal kalitesi (ör. mesafe çok fazla)

Kapalı:

Konumlandırma elemanı algılama aralığının dışındadır

Öğretme

Ölçüm aralığının başlangıç ve bitiş noktaları öğretme adaptöründeki düğmeye basılarak belirlenir. Dahası, çıkış eğrisinin gidişatını çevirme olanağı mevcuttur.

Pim 5 ve pim 1'i 10 sn boyunca köprüleyin (UB) = fabrika ayarı

Pim 5 ve pim 3'ü 10 sn boyunca köprüleyin (GND) = tersine çevrilmiş fabrika ayarı

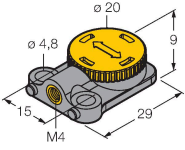
Pim 5 ve pim 3'ü 2 sn boyunca köprüleyin (GND) = ölçüm aralığının başlangıç değerini belirler
Pim 5 ve pim 1'i 2 sn boyunca köprüleyin (GND) = ölçüm aralığının bitiş değerini belirler

Aksesuarlar

P1-LI-QR14/Q17L

1590724

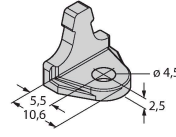
LI-QR14 ve LI-Q17L lineer konum sensörleri için değişken konumlandırma elemanı; enlemesine ve boylamasına montaj imkanı; sensöre nominal mesafe 1,5 mm'dir; en fazla 3 mm'lik bir mesafede lineer konum sensörü ile eşleme ya da en fazla 3 mm'lik bir yanlış hizalama toleransı



M1.1-Q17L

1590749

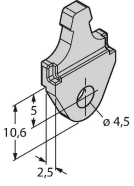
LI-Q17L lineer konum sensörleri için montaj braketi; malzeme: alüminyum; her pakette 3 parça



M1.2-Q17L

1590750

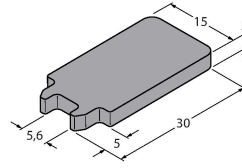
LI-Q17L lineer konum sensörleri için montaj ayağı; malzeme: alüminyum; her pakette 3 parça



RMT-Q17L

1590755

LI-Q17L lineer konum sensörleri için montaj elemanları sökme aleti



Aksesuarlar

Ölçekli çizim

Tip

Tanıt. no.

TX1-Q20L60

6967114

Endüktif enkoderleri, lineer konum, açılı ultrasonik ve kapasitif sensörleri için öğretim adaptörü

