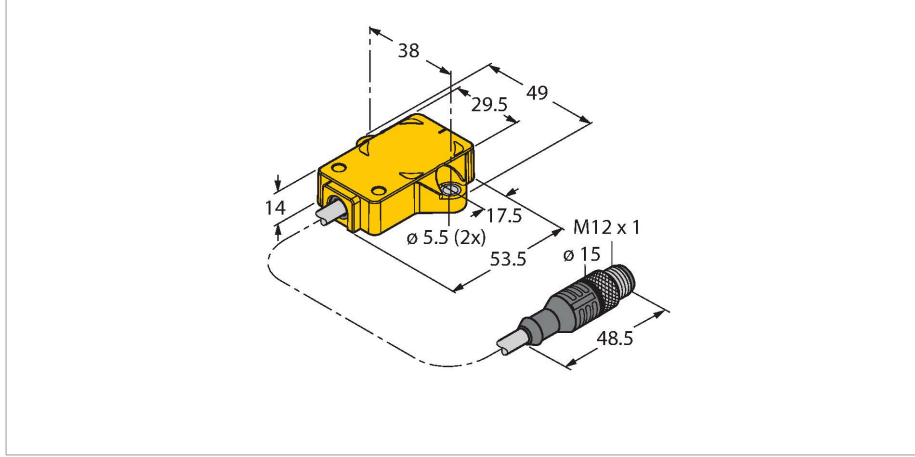


# RI360P1-QR14-ELIU5X2-0.3-RS5

## endüktif açı sensörü – akım çıkışı olmadan

### Premium Ürün Grubu



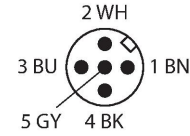
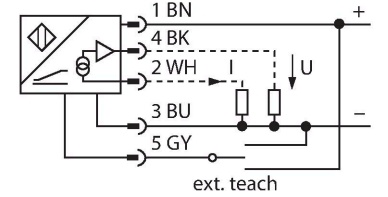
### Özellikler

- Dikdörtgen, plastik
- Birçok montaj imkanı
- Konumlandırma elemanı P1-Ri-QR14 teslimata dahildir
- LED ölçüm aralığını gösterir
- Elektromanyetik enterferanslara bağımsızlık
- 12 bit çözünürlük
- 15...30 VDC
- Analog çıkış
- Programlanabilir ölçüm aralığı
- 0...10 V ve 4...20 mA
- M12 x 1 erkek uçlu kablo

### Teknik Veriler

Tip	RI360P1-QR14-ELIU5X2-0.3-RS5
Tanit. no.	1590854
Ölçüm prensibi	Endüktif
<b>Genel veriler</b>	
Tork şaft yükünün başlatılması (radyal / eksenel)	Temassız ölçüm prensibi nedeniyle geçerli değil
Çözünürlük	0,09°
Ölçüm aralığı	0...360 °
Nominal mesafe	1.5 mm
Yineleme hassasiyeti	≤ 0.025 tam ölçek %'si
Doğrusallık sapması	≤ 0.3 % f.s.
Sıcaklık sapması	≤ ± 0.01 %/K
Çıkış tipi	Mutlak tek dönüşlü
<b>Elektrik verileri</b>	
Çalışma voltajı	15...30 VDC
Kaçak dalgalanma	≤ 10 % U <sub>ss</sub>
Yalıtım test gerilimi	≤ 0.5 kV
Kısa devre koruması	evet
Kablo kopması/Ters kutupsallık koruması	evet / evet (gerilim beslemesi)
Çıkış işlevi	5 pimli, Analog çıkış
Gerilim çıkışı	0...10 V
Akım çıkışı	4...20 mA
Yük direnci voltaj çıkışı	≥ 4.7 kΩ
Yük direnci akım çıkışı	≤ 0.4 kΩ
Örnek hızı	800 Hz
Akım tüketimi	< 50 mA

### Kablo bağlantı şeması

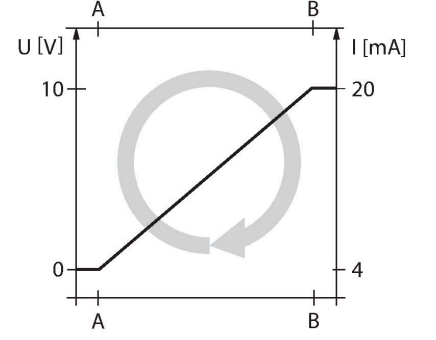


### İşlevsel prensip

Endüktif açı sensörlerinin ölçüm prensibi, konumlandırma öğesinin açısına orantılı olarak bir çıkış sinyalinin sağlandığı transdüser ve sensör arasında kaplin yapan salınım devresine dayanmaktadır. Dayanıklı sensörler, temas etmeden çalışma prensibi sayesinde aşınmaya uğramaz ve bakım gerektirmez. Geniş bir sıcaklık aralığındaki mükemmel tekrarlanabilirlikleri, çözünürlükleri ve doğrusallıklarıyla kendilerini kanıtlarlar. Yenilikçi teknoloji sayesinde, elektromanyetik AC ve DC alanların ölçülen sinyal üzerinde hiçbir etkileri yoktur.

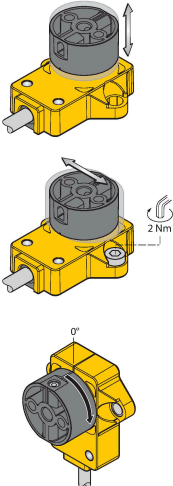
## Teknik Veriler

Mekanik veriler	
Tasarım	Dikdörtgen, QR14
Boyutlar	53.5 x 49 x 14 mm
Flanş tipi	Montaj elemansız flanş
Şaft tipi	Kör delikli şaft
Şaft çapı D [mm]	6 6.35
Gövde malzemesi	Plastik, PBT-GF30-V0
Elektriksel bağlantı	Konektörlü kablo, M12 x 1
Kablo tipi	Ø 5.2 mm, Siyah, LiFYY, PVC, 0.3 m
Çekirdek kesit alan	5 x 0.25 mm <sup>2</sup>
Ortam koşulları	
Ortam sıcaklığı	-25...+70 °C
Titreşim direnci	55 Hz (1 mm)
Titreşim direnci (EN 60068-2-6)	20 g; 10...3000 Hz; 50 döngü; 3 eksen
Darbe direnci (EN 60068-2-27)	100 g; 11 ms ½ sinüs; her birinde 3 adet; 3 eksen
Sürekli Darbe direnci (EN 60068-2-29)	40 g; 6 ms ½ sinüs; her biri 4000 x; 3 eksen
Tuz püskürtme deneyi (EN 60068-2-52)	Ciddiyet derecesi 5 (4 test döngüsü)
IP Derecesi	IP68 IP69K
MTTF	138 yılı SN 29500'e uygun (Ed. 99) 40 °C
Güç-açık göstergesi	LED, yeşil
Measuring range display	çok fonksiyonlu LED, yeşil yeşil yanıp sönme
Gönderi paketi içeriği	Konumlandırma elemanı P1-Ri-QR14



## Montaj talimatları

### Montaj talimatları/Açıklama



Adaptör pimleri daha fazla esneklik sağlar  
 Çok farklı şaft çaplarına kolaylıkla adapte edilebilen geniş montaj aksesuarı yelpazesi.  
 LED fonksiyonu  
 Çalışma gerilimi  
 Yeşil: Gerilim mevcut  
 Görüntülenen ölçüm aralığı  
 Yeşil: Konumlandırma elemanı algılama aralığındadır  
 Yeşil yanıp sönme: Konumlandırma elemanı ölçüm aralığında ancak sinyal kalitesi düşük (ör. mesafe çok fazla)  
 Kapalı: Konumlandırma elemanı algılama aralığı dışında  
 Endüktif ölçüm prensibi sayesinde işlevsel güvenlik  
 RLC kaplıni ölçüm prensibi sensörün,

aşınmamasını ve manyetik demir parçalar ile diğer enterferans alanlarından etkilenmemesini sağlar.  
Ayrımsal analiz sayesinde konumlandırma elemanının konumu, ideal dönme ekseninden sapsa dahi neredeyse değişmeden kalır. Sensör ve konumlandırma elemanı arasındaki mesafe

## Değişken şekilde ayarlanabilir (konum sensörüyle öğretim)

Öğretim girişi Pim 5 (GY) arasındaki köprü	Gnd Pim 3 (BU)	Ub Pim 1 (BN)	LED
2 saniye	Başlangıç değeri	Bitiş değeri	Güç LED'i yanıp söner ve 2 sn sonra sabit şekilde yanar
10 saniye	CCW dönmesi ve sonra önceden ayarlanan son değere geri döner	CCW dönmesi ve sonra önceden ayarlanan son değere geri döner	10 sn sonra güç LED'i 2 sn boyunca hızlı şekilde yanıp söner
15 saniye	-	Fabrika ayarı (360°, CW)	Güç ve durum LED'i 15 saniye sonra alternatif şekilde yanıp söner

## Önayar – Mod (konum sensörü olmadan öğretim)

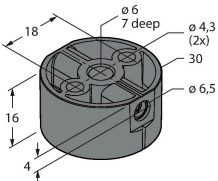
Öğretim girişi Pim 5 (GY) arasındaki köprü	Gnd Pim 3 (BU)	Ub Pim 1 (BN)	LED
2 saniye	Etkin önayar modu	Etkin önayar modu	Güç LED'i kararlı, 2 sn sonra yanıp söner
10 saniye	CCW dönmesi ve sonra önceden ayarlanan son değere geri döner	CCW dönmesi ve sonra önceden ayarlanan son değere geri döner	10 sn sonra güç LED'i 2 sn boyunca hızlı şekilde yanıp söner
15 saniye	-	Fabrika ayarı (360°, CW)	Güç ve durum LED'i 15 saniye sonra alternatif şekilde yanıp söner
Açısal mesafe	Gnd Pim 3 (BU)	Ub Pim 1 (BN)	Güç LED'i
30°	Basma x 1	-	Yanıp sönme x 1
45°	Basma x 2	-	Yanıp sönme x 2
60°	Basma x 3	-	Yanıp sönme x 3
90°	-	Basma x 1	Yanıp sönme x 1
180°	-	Basma x 2	Yanıp sönme x 2
270°	-	Basma x 3	Yanıp sönme x 3
360°	-	Basma x 4	Yanıp sönme x 4

## Aksesuarlar

P1-RI-QR14

1590812

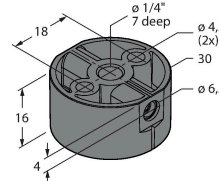
RI-QR14 açılı sensörleri için konumlandırma elemanı, Ø 6 mm miller için



P2-RI-QR14

1590819

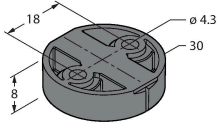
RI-QR14 açılı sensörleri için konumlandırma elemanı, Ø 6,35 mm miller için



P3-RI-QR14

1590865

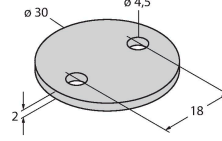
RI-QR14 açığı sensörleri için konumlandırma elemanı, düz tasarım, SP1-QR14 koruma plakası kullanılması önerilir



SP1-QR14

1590873

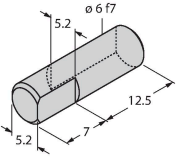
Koruma plakası Ø 30 mm, alüminyum



HSA-M6-QR14

6901051

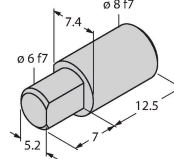
RI-QR14 özel konumlandırma elemanları için adaptör, masif şaft üzerinde oyuklu, Ø 6 mm



HSA-M8-QR14

6901052

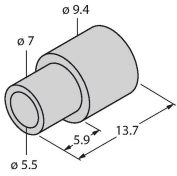
RI-QR14 özel konumlandırma elemanları için adaptör, masif şaft üzerinde oyuklu, Ø 8 mm



DS-RI-QR14

1590814

RI-QR14'ün arkadan montajı için ara manşonlar, her pakette 2 parça



## Aksesuarlar

Ölçekli çizim

Tip

TX1-Q20L60

Tanıt. no.

6967114

Endüktif enkoderleri, lineer konum, açığı, ultrasonik ve kapasitif sensörleri için öğretim adaptörü

