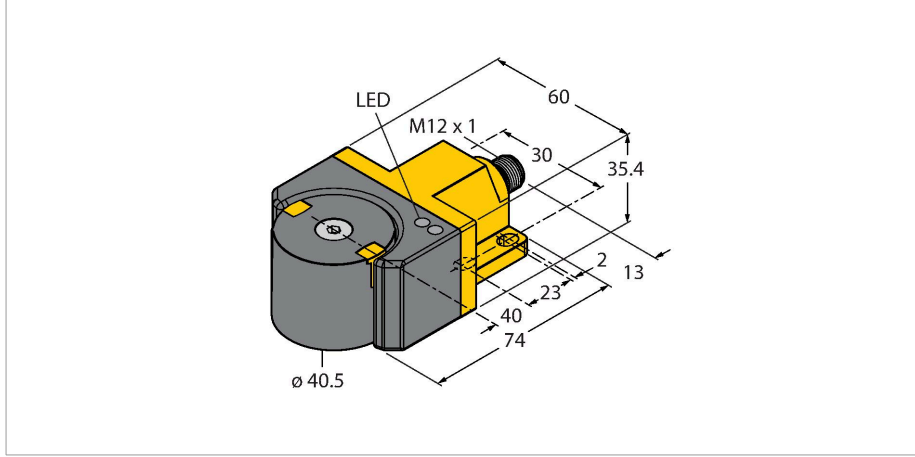


RI360P1-DSU35-ELIU5X2-H1151

endüktif açı sensörü – akım çıkışı olmadan

Premium Ürün Grubu



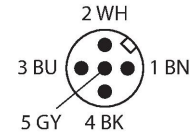
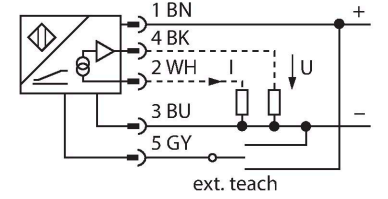
Özellikler

- Dikdörtgen, gövde DSU35
- Plastik, PP-GF30-VO
- 0° ile 360° açısız konumların algılanması
- Konumlandırma elemanı P1-Ri-DSU35 teslimata dahildir
- LED ölçüm aralığını gösterir
- Elektromanyetik enterferanslara bağımsızlık
- 12 bit çözünürlük
- 15...30 VDC
- 0...10 V ve 4...20 mA
- Erkek, M12 x 1; 5 pinli

Teknik Veriler

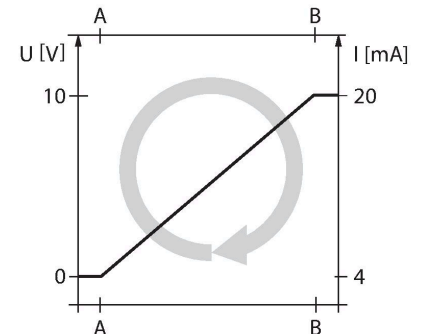
Tip	RI360P1-DSU35-ELIU5X2-H1151
Tanit. no.	1590866
Ölçüm prensibi	Endüktif
Genel veriler	
Çözünürlük	0,09°
Ölçüm aralığı	0...360°
Nominal mesafe	1 mm
Montaj koşulları	Çıkık kafa
Yineleme hassasiyeti	≤ 0.025 tam ölçek %'si
Doğrusallık sapması	≤ 1 % f.s.
Sıcaklık sapması	≤ ± 0.02 %/K
Çıkış tipi	Mutlak tek dönüşlü
Elektrik verileri	
Çalışma voltajı	15...30 VDC
Kaçak dalgalanma	≤ 10 % U _{ss}
Yalıtım test gerilimi	≤ 0.5 kV
Kısa devre koruması	evet
Kablo kopması/Ters kutupsallık koruması	evet / evet (gerilim beslemesi)
Çıkış işlevi	5 pimli, Analog çıkış
Gerilim çıkışı	0...10 V
Akım çıkışı	4...20 mA
Yük direnci voltaj çıkışı	≥ 4.7 kΩ
Yük direnci akım çıkışı	≤ 0.4 kΩ
Örnek hızı	500 Hz
Akım tüketimi	< 50 mA

Kablo bağlantı şeması



İşlevsel prensip

Endüktif ölçüm prensibi daha fazla güvenlik sağlar. RLC kaplinin işlev prensibi temelinde, sensör hiç aşınmadan çalışır ve manyetize metal parçalara ve diğer enterferans alanlarına karşı bağımsızlığı vardır. Ayrımsal analiz sayesinde, konumlandırma elemanının konumu ideal dönme ekseninden sapsa dahi neredeyse değişmeden kalır.

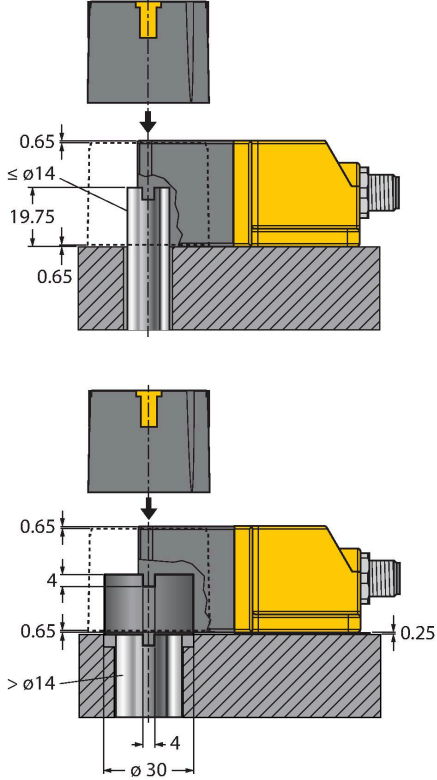


Teknik Veriler

Mekanik veriler	
Tasarım	döner aktüatörler için ikili sensör, DSU35
Boyutlar	74 x 60 x 35.4 mm
Flanş tipi	Montaj elemansız flanş
Gövde malzemesi	Plastik, PP-GF30
Muhafaza materyali, konumlandırma ögesi	plastik, PA66 + PA6I/6T-GF40
Elektriksel bağlantı	Konektörler, M12 x 1
Ortam koşulları	
Ortam sıcaklığı	-25...+75 °C
Titreşim direnci	55 Hz (1 mm)
Darbe direnci	30 g (11 ms)
IP Derecesi	IP68 IP69K
MTTF	138 yılı SN 29500'e uygun (Ed. 99) 40 °C
Güç-açık göstergesi	LED, yeşil
Measuring range display	çok fonksiyonlu LED, yeşil
Gönderi paketi içeriği	Konumlandırma elemanı P1-Ri-DSU35, havşa başlı vida M6 x 25, 2 silindir vida M5 x 12, 2 kilit rondelası A5

Montaj talimatları

Montaj talimatları/Açıklama



Döner aktüatörlere montaj için Ri-DSU35 Ri-DSU35 açış sensörü ve uygun şekilde kurulmuş Ni4-DSU35 endüktif ikili sensör, aynı yapıya sahiptir. Ayrıca kullanıcı, cihazın olağanüstü montaj esnekliğinden faydalanır. Sensör, mevcut olan geniş aksesuar yelpazesi sayesinde maksimum 14 mm'lik bir şaft çapı ile tüm standart döner aktüatörlere monte edilebilir. Daha geniş şaft çapları için BTS-DSU35-Z02 aksesuarlarını kullanın.

LED fonksiyonu
Çalışma gerilimi
Yeşil:Güç açık
Ölçüm aralığı
Yeşil:Konumlandırma elemanı ölçüm aralığındadır
Yeşil yanıp sönme:Konumlandırma elemanı ölçüm aralığındadır, düşük sinyal (örn. mesafe çok geniş)
LED KAPALI:Konumlandırma elemanı algılama aralığının dışındadır

Individual (teaching with positioning element)

Bridge pin between teach input Pin 5 (GY)	Gnd Pin 3 (BU)	Ub Pin 1 (BN)	LED
2 s	start value	end value	status LED flashes then turns steady after 2 s
10 s	CCW rotation, then return to last preset value	CW rotation, then return to last preset value	after 10 s status LED flashes fast for 2 s
15 s	-	default setting (360°, CW)	after 15 s power and status LED alternate

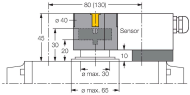
Preset – Mode (teaching without positioning element)

Bridge pin between teach input Pin 5 (GY)	Gnd Pin 3 (BU)	Ub Pin 1 (BN)	LED
2 s	activate preset mode	activate preset mode	status LED steady, flashes after 2 s
10 s	CCW rotation, then return to last preset value	CW rotation, then return to last preset value	after 10 s status LED flashes fast for 2 s
15 s	-	default setting (360°, CW)	after 15 s power and status LED alternate
Angular range	Gnd Pin 3 (BU)	Ub Pin 1 (BN)	Status LED
30°	press once	-	1 x flashing
45°	press twice	-	2 x flashing
60°	press three times	-	3 x flashing
90°	-	press once	1 x flashing
180°	-	press twice	2 x flashing
270°	-	press three times	3 x flashing
360°	-	press four times	4 x flashing

Aksesuarlar

BTS-DSU35-Z01

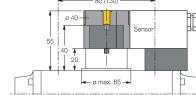
6900229



Büyük döner aktüatör çift sensörleri için montaj kiti; Ø ara plaka ve tutucu halka: maks. 65 mm; priz yüzeyinde delik paterni: 30 x 80 mm (30 x 130 mm); bağlantı şaftı (şaft uzatması) yüksekliği: 20 mm/Ø: maks. 30 mm

BTS-DSU35-Z02

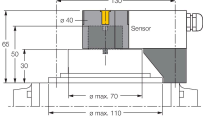
6900230



Büyük döner aktüatör çift sensörleri için montaj kiti; Ø ara plaka ve tutucu halka: maks. 65 mm; priz yüzeyinde delik paterni: 30 x 80 mm (30 x 130 mm); bağlantı şaftı (şaft uzatması) yüksekliği: 20 mm (30 mm)/Ø: maks. 40 mm

BTS-DSU35-Z03

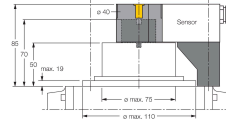
6900231



Büyük döner aktüatör çift sensörleri için montaj kiti; Ø ara plaka ve tutucu halka: maks. 110 mm; priz yüzeyinde delik paterni: 30 x 130 mm; bağlantı şaftı (şaft uzatması) yüksekliği: 30 mm/Ø: maks. 70 mm

BTS-DSU35-Z07

6900403

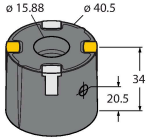


Büyük döner aktüatör çift sensörleri için montaj kiti; Ø ara plaka ve tutucu halka: maks. 110 mm; priz yüzeyinde delik paterni: 30 x 130 mm; bağlantı şaftı (şaft uzatması) yüksekliği: 50 mm/Ø: maks. 75 mm

P4-RI-DSU35

100002204

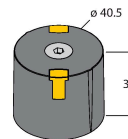
• Ayar vidası kullanarak 5/8" şaft saplamasına montaj



P1-RI-DSU35

6901086

Açı sensörleri için konumlandırma elemanı RI-DSU35• M6 x 25 havşa başlı vida ile monte edilir



Aksesuarlar

Ölçekli çizim

Tip

Tanıt. no.

TX1-Q20L60

6967114

Endüktif enkoderleri, lineer konum, aç, ultrasonik ve kapasitif sensörleri için öğretme adaptörü

