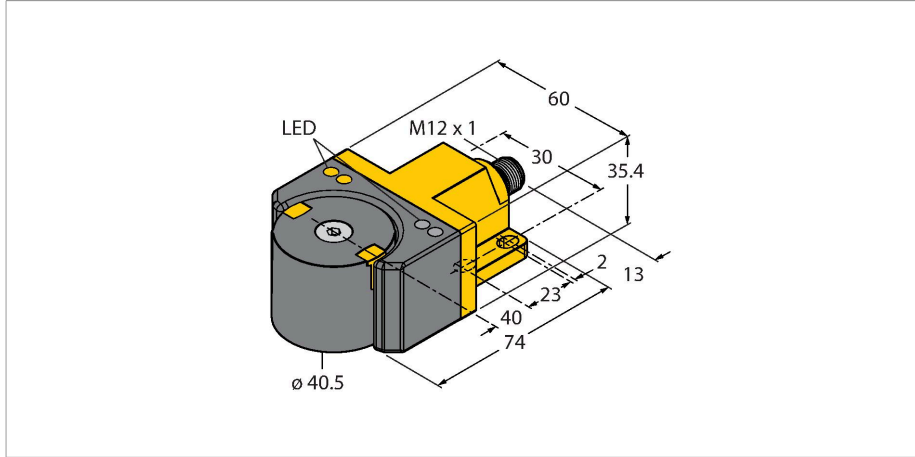


RI360P1-DSU35-2UP6X4-H1151

endüktif açı sensörü – iki programlanabilir anahtarlama çıkışı ile

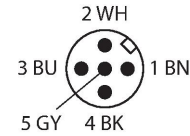
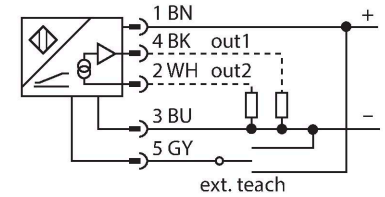
Premium Ürün Grubu



Özellikler

- Dikdörtgen, gövde DSU35
- Plastik, PP-GF30-VO
- 0° ila 360° açısal konumların algılanması
- Konumlandırma elemanı P1-Ri-DSU35 teslimata dahildir
- LED ölçüm aralığını gösterir
- Elektromanyetik enterferansa bağımsızlık
- 2 x NO/NC kontak, PNP çıkış
- Programlanabilir anahtarlama aralığı
- 4 kablolu DC, 10...30 VDC
- Erkek, M12 x 1; 5 pinli

Kablo bağlantı şeması



İşlevsel prensip

Endüktif ölçüm prensibi daha fazla güvenlik sağlar
 RLC kaplinin işlev prensibi temelinde, sensör hiç aşınmadan çalışır ve manyetize metal parçalara ve diğer enterferans alanlarına karşı bağımsızlığı vardır.
 Ayırmsal analiz sayesinde, konumlandırma elemanının konumu ideal dönme ekseninden sapsa dahi neredeyse değişmeden kalır.

Teknik Veriler

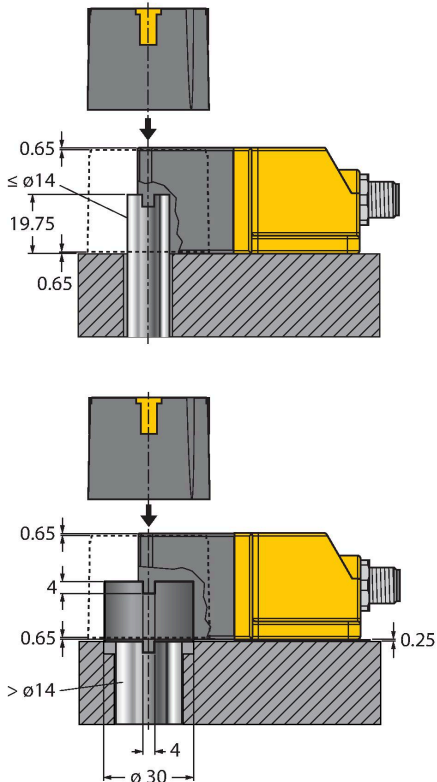
| | |
|---|--|
| Tip | RI360P1-DSU35-2UP6X4-H1151 |
| Tanıt. no. | 1590867 |
| Ölçüm prensibi | Endüktif |
| Genel veriler | |
| Çözünürlük | 0,09° |
| Ölçüm aralığı | 0...360 ° |
| Nominal mesafe | 1 mm |
| Montaj koşulları | Çıkık kafa |
| Yineleme hassasiyeti | ≤ 0.025 tam ölçek %'si |
| Sıcaklık sapması | ≤ ± 0.02 %/K |
| Çıkış tipi | Mutlak tek dönüşlü |
| Elektrik verileri | |
| Çalışma voltajı | 10...30 VDC |
| Kaçak dalgalanma | ≤ 10 % U _{ss} |
| DC nominal çalışma akımı | ≤ 200 mA |
| Artık akım | ≤ 0.1 mA |
| Yalıtım test gerilimi | ≤ 0.5 kV |
| Kısa devre koruması | evet |
| I ₀ 'de gerilim düşüşü | ≤ 3 V |
| Kablo kopması/Ters kutupsallık koruması | evet / evet |
| Çıkış işlevi | 5 pimli, NA/NK kontağı, 2 × PNP |
| Örnek hızı | 500 Hz |
| Akım tüketimi | < 100 mA |
| Mekanik veriler | |
| Tasarım | döner aktüatörler için ikili sensör, DSU35 |

Teknik Veriler

| | |
|---|--|
| Boyutlar | 74 x 60 x 35.4 mm |
| Flanş tipi | Montaj elemansız flanş |
| Gövde malzemesi | Plastik, PP-GF30 |
| Muhafaza materyali, konumlandırma ögesi | plastik, PA66 + PA6I/6T-GF40 |
| Elektriksel bağlantı | Konektörler, M12 x 1 |
| Ortam koşulları | |
| Ortam sıcaklığı | -25...+75 °C |
| Titreşim direnci | 55 Hz (1 mm) |
| Darbe direnci | 30 g (11 ms) |
| IP Derecesi | IP68 IP69K |
| MTTF | 138 yılı SN 29500'e uygun (Ed. 99) 40 °C |
| Güç-açık göstergesi | LED, yeşil |
| Anahtarlama durumu | 2 x LEDs, Sarı/sarı |
| Measuring range display | çok fonksiyonlu LED, yeşil |
| Gönderi paketi içeriği | Konumlandırma elemanı P1-Ri-DSU35, havşa başlı vida M6 x 25, 2 silindir vida M5 x 12, 2 kilitleme rondelası A5 |

Montaj talimatları

Montaj talimatları/Açıklama



Döner aktüatörlere montaj için Ri-DSU35 Ri-DSU35 açığı sensörü ve uygun şekilde kurulmuş Ni4-DSU35 endüktif ikili sensör, aynı yapıya sahiptir. Ayrıca kullanıcı, cihazın olağanüstü montaj esnekliğinden faydalanır. Sensör, mevcut olan geniş aksesuar yelpazesi sayesinde maksimum 14 mm'lik bir şaft çapı ile tüm standart döner aktüatörlere monte edilebilir. Daha geniş şaft çapları için BTS-DSU35-Z02 aksesuarlarını kullanın.

LED fonksiyonu
Çalışma gerilimi
Yeşil:Güç açık
Ölçüm aralığı
Yeşil:Konumlandırma elemanı ölçüm aralığındadır
Yeşil yanıp sönme:Konumlandırma elemanı ölçüm aralığındadır, düşük sinyal (örn. mesafe çok geniş)
LED KAPALI:Konumlandırma elemanı algılama aralığının dışındadır
Anahtarlama durumu
2 x Sarı: Çıkış anahtarlama devam eder

Serbestçe ayarlanabilir (konumlandırma elemanı ile öğretme)

| | | | |
|--|---|---|---|
| Öğretme girişi pim 5 (GY) arasındaki köprü | Gnd Pim 3 (BU) | Ub Pim 1 (BN) | LED |
| 2 saniye | Başlangıç değeri anahtarlama çıkışı 2 | Başlangıç değeri anahtarlama çıkışı 1 | LED yeşil yanıp sönüyor, 2 sn sonra hızla yanıp sönüyor |
| 2 saniye | Bitiş değeri anahtarlama çıkışı 2 | Bitiş değeri anahtarlama çıkışı 1 | LED yeşil yanıp sönüyor, 2 sn sonra sürekli yanıyor, ilgili anahtarlama durumu LED'i sarı yanıp sönüyor |
| 10 saniye | CCW dönüşü (anahtarlama çıkışlarını ters çevirme) | CW dönüşü (anahtarlama çıkışlarını ters çevirme) | 10 sn sonra güç ve durum LED'i aynı anda yeşil yanıp söner |
| 15 saniye | - | Fabrika ayarı S1 = 0°, S2 = 90° | 15 sn sonra güç ve durum LED'leri dönüşümlü olarak yeşil yanıp söner |

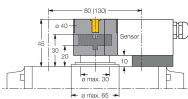
Ön ayar modu (konum elemanı olmadan öğretme)

| | | | |
|---|--------------------|------------------------------------|---|
| Öğretme girişi pim 5 (GY) arasındaki köprü | Gnd Pim 3 (BU) | Ub Pim 1 (BN) | LED |
| 2 saniye | Etkin ön ayar modu | Etkin ön ayar modu | 2 sn sonra güç LED'i yeşil yanıp söner |
| 15 saniye | - | Fabrika ayarı S1 = 0°, S2 = 90° | 15 sn sonra güç ve durum LED'leri dönüşümlü olarak yeşil yanıp söner |
| Anahtarlama noktaları | Gnd Pim 3 (BU) | Ub Pim 1 (BN) | Durum LED'i |
| S1 = 0°, S2 = 45° | 1 defa basın | - | 1 defa yanıp söner |
| S1 = 0°, S2 = 135° | 2 defa basın | - | 2 defa yanıp söner |
| S1 = 0°, S2 = 90° geniş anahtarlama aralığı | - | 1 defa basın | 1 defa yanıp söner |
| Fabrika ayarı S1 = 0°, S2 = 90° | - | 2 defa basın | 2 defa yanıp söner |

Aksesuarlar

BTS-DSU35-Z01

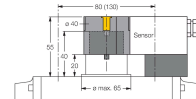
6900229



Büyük döner aktüatör çift sensörleri için montaj kiti; Ø ara plaka ve tutucu halka: maks. 65 mm; priz yüzeyinde delik paterni: 30 x 80 mm (30 x 130 mm); bağlantı şaftı (şaft uzatması) yüksekliği: 20 mm/Ø: maks. 30 mm

BTS-DSU35-Z02

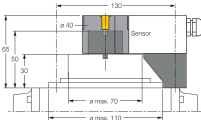
6900230



Büyük döner aktüatör çift sensörleri için montaj kiti; Ø ara plaka ve tutucu halka: maks. 65 mm; priz yüzeyinde delik paterni: 30 x 80 mm (30 x 130 mm); bağlantı şaftı (şaft uzatması) yüksekliği: 20 mm (30 mm)/Ø: maks. 40 mm

BTS-DSU35-Z03

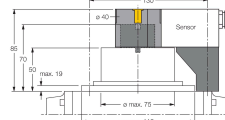
6900231



Büyük döner aktüatör çift sensörleri için montaj kiti; Ø ara plaka ve tutucu halka: maks. 110 mm; priz yüzeyinde delik paterni: 30 x 130 mm; bağlantı şaftı (şaft uzatması) yüksekliği: 30 mm/Ø: maks. 70 mm

BTS-DSU35-Z07

6900403

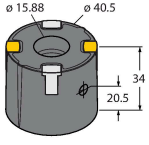


Büyük döner aktüatör çift sensörleri için montaj kiti; Ø ara plaka ve tutucu halka: maks. 110 mm; priz yüzeyinde delik paterni: 30 x 130 mm; bağlantı şaftı (şaft uzatması) yüksekliği: 50 mm/Ø: maks. 75 mm

P4-RI-DSU35

100002204

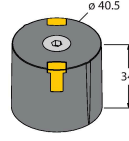
• Ayar vidası kullanarak 5/8" şaft saplamasına montaj



P1-RI-DSU35

6901086

Açı sensörleri için konumlandırma elemanı RI-DSU35• M6 × 25 havşa başlı vida ile monte edilir



Aksesuarlar

Ölçekli çizim

Tip

Tanı. no.

TX1-Q20L60

6967114

Endüktif enkoderleri, lineer konum, aç, ultrasonik ve kapasitif sensörleri için öğretim adaptörü

