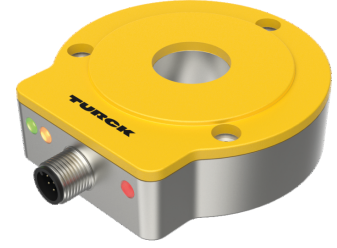
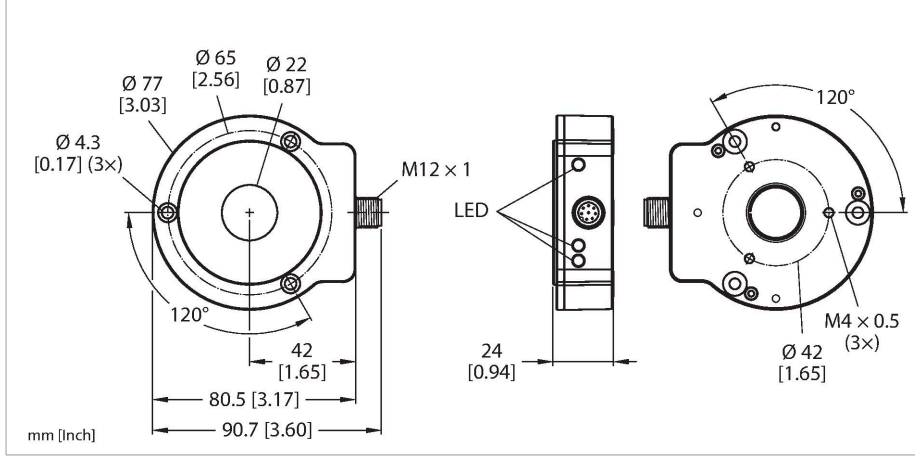


RI360P0-QR24M0-HESG25X3-H1181

Temassız Enkoder – SSI

Premium Ürün Grubu



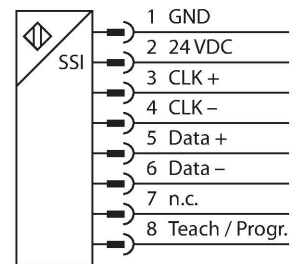
Teknik Veriler

Tip	RI360P0-QR24M0-HESG25X3-H1181
Tanit. no.	1590905
Ölçüm prensibi	Endüktif
Genel veriler	
Max. Rotational Speed	6000 U/dk
	Ø 20 mm, L = 50 mm çelik şaft ve Ø 20 mm redüktör ile standardize yapı ile belirlenmiştir
Tork şaft yükünün başlatılması (radyal / aksenal)	temassız ölçüm prensibi nedeniyle uygulanamaz
Ölçüm aralığı	0...360 °
Nominal mesafe	1.5 mm
Yineleme hassasiyeti	≤ 0.01 tam ölçek %'si
Doğrusallık sapması	≤ 0.05 % f.s.
Sıcaklık sapması	≤ ± 0.003 %/K
Çıkış tipi	Mutlak yarı çok dönüşlü
Çözünürlük, tek dönüşlü	devir başına 16 bit/65.536 birim
Çözünürlük, çok dönüşlü	6 bit/64 devir
Tanımlama bit sayısı	3 Bit
Elektrik verileri	
Çalışma voltajı	15...30 VDC
Kaçak dalgalanma	≤ 10 % U _{ss}
Yalıtım test gerilimi	≤ 0.5 kV
Kablo kopması/Ters kutupsallık koruması	evet (gerilim beslemesi)
İletişim protokolü	SSi
Çıkış işlevi	8 pimli, 25 Bit, Gray kodlu
Proses verileri alanı	yapılandırılabilir

Özellikler

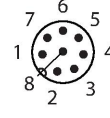
- Kompakt, dayanıklı muhafaza
- Birçok montaj imkanı
- LED'le görüntülenen durum
- Konumlandırma elemanı ve alüminyum halka dahil değildir
- SSI çıkışı
- 25 bit, Gray kodlu
- SSI, saat oranı: 62,5 KHz ... 1 MHz
- Programlama kutusu USB-2-IOL-0002 ve adaptör kablosu RKC8.302T-1,5-RSC4T/TX320 ile birlikte PACTware yoluyla parametrelendirilebilen tek dönüş veya çok dönüş, veri çerçevesi uzunluğu ve bit kodu
- Varsayılan ayarlar: Tek dönüş Bit 0 ... Bit 15, Çok dönüş Bit 16 ... Bit 21, Durum Bit 22 ... Bit 24
- Easy Teach ile sıfır noktası, senk./asenkl. çalışma modu ayarlanabilir
- Tüm standart SSI master'lar ile uyumlu
- Senkronize modda, master tarafında < 5 µs sapma gerekir
- Elektromanyetik enterferansa bağımsızlık
- 15...30 VDC
- Erkek, M12 x 1; 8 pinli

Kablo bağlantı şeması



Teknik Veriler

Teşhis bitleri	Bit 22: Güç düşüşü esnasında konum değişmiş Bit 23: Konumlandırma elemanı, ölçüm aralığının sonuna ulaşmıştır. Bu, düşük sinyal kalitesiyle gösterilir. Bit 24: Konumlandırma elemanı ölçüm aralığının dışındadır.
Veri mesajları, çok dönüşlü ve tek dönüşlü proses verileri veya hata bitleri olarak parametrelenebilir	
Örnek hızı	5000 Hz
	Sensörün örnekleme hızı, master'ın SSI döngü süresine bağlıdır. Senkronize çalışma modunda örnekleme hızı 1...5 KHz (sinyal yayılım gecikmesi 200 µs)
Akım tüketimi	< 100 mA
Mekanik veriler	
Tasarım	QR24
Boyutlar	81 x 78 x 24 mm
Flanş tipi	Montaj elemansız flanş
Şaft tipi	Oyuklu şaft
Şaft çapı D [mm]	6 6.35 9.525 10 12 12.7 14 15.875 19.05 20
Gövde malzemesi	metal/plastik, ZnAlCu1/PBT-GF30-V0
Elektriksel bağlantı	Konektörler, M12 x 1
Ortam koşulları	
Ortam sıcaklığı	-25...+85 °C +70 °C UL onayı uyarınca
Titreşim direnci	55 Hz (1 mm)
Titreşim direnci (EN 60068-2-6)	20 g; 10...3000 Hz; 50 döngü; 3 eksen
Darbe direnci (EN 60068-2-27)	100 g; 11 ms ½ sinüs; her birinde 3 adet; 3 eksen
Sürekli Darbe direnci (EN 60068-2-29)	40 g; 6 ms ½ sinüs; her biri 4000 x; 3 eksen
IP Derecesi	IP68 IP69K
MTTF	138 yılı SN 29500'e uygun (Ed. 99) 40 °C
Güç-açık göstergesi	LED, yeşil
Measuring range display	LED, sarı, sarı yanıp sönme
Error indication	LED, kırmızı



İşlevsel prensip

Endüktif enkoderlerin ölçüm prensibi, konumlandırma elemanının açısına orantılı olarak bir çıkış sinyalinin sağlandığı konumlandırma elemanı ve sensör arasında kaplin yapan salınım devresine dayanmaktadır. Turck; çok dönüşlü işlem verileri, tek dönüş sıfır geçişlerinin sayısından dahil olarak hesaplandığı için yarı çok dönüşlü işlemi referans alır. Sensör, güç sağlanmadığında herhangi bir devri algılamadığından çok dönüşlü işlem verilerinin güvenilirliği bir tanılama biti ile gösterilir. Dayanıklı sensörler, temas etmeden çalışma prensibi sayesinde bakım gerektirmez ve aşınmaz. Geniş bir sıcaklık aralığındaki mükemmel tekrarlanabilirlikleri, çözünürlükleri ve doğrusalılıklarıyla kendilerini kanıtlarlar. Bu yenilikçi teknoloji sayesinde elektromanyetik DC ve AC alanlara yüksek bağışıklık sağlar.

Teknik Veriler

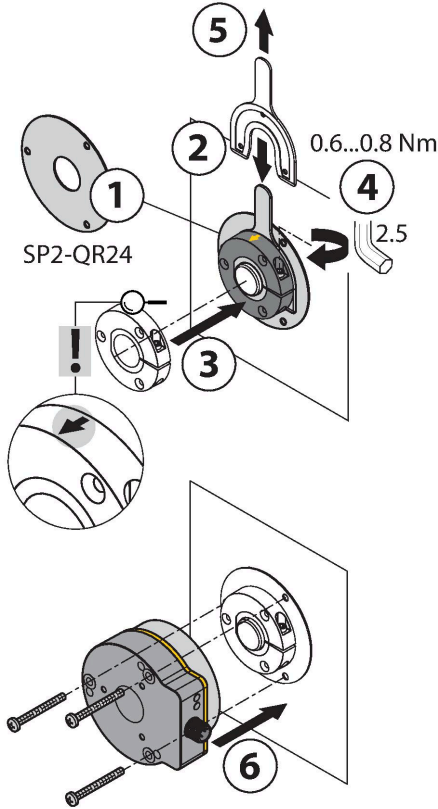
Gönderi paketi içeriği

MT-QR24, RA0-QR24 montaj yardımı

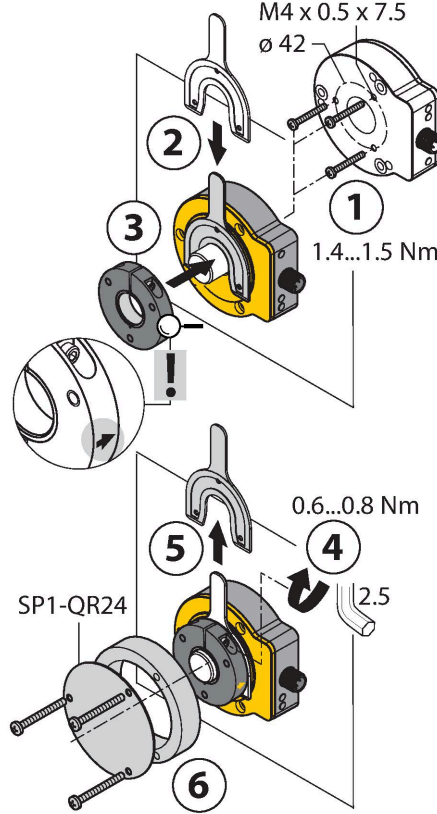
Montaj talimatları

Montaj talimatları/Açıklama

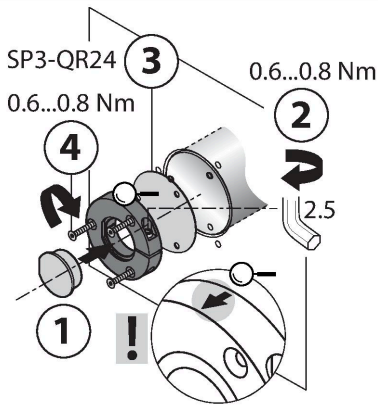
A



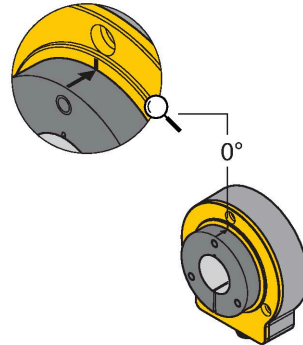
B



C



Default: 0°



Çok farklı shaft çaplarına kolaylıkla adapte edilebilen geniş montaj aksesuarı yelpazesi RLC kaplinin işlev prensibi temelinde, sensör hiç aşınmadan çalışır ve manyetize metal parçalara ve diğer enterferans alanlarına karşı bağırsıklığı vardır. Yanlış montaj neredeyse imkansızdır.

Yandaki şekilde iki ayrı ünite, sensör ve konumlandırma elemanı gösterilmektedir.

Montaj seçeneği A: İlk olarak konumlandırma elemanı ile dönen shaftı birbirine bağlayın. Ardından enkoderi, sızdırmaz ve korumalı bir ünite elde edecek şekilde dönen parçanın üzerine yerleştirin.

Montaj seçeneği B: Enkoderi shaftın arka alanına doğru bastırın ve makineye bağlayın. Ardından konumlandırma elemanını, braketle shafta sıkıştırın.

Montaj seçeneği C: Konumlandırma elemanı dönen bir makine parçası üzerine vidalanacaksa, teslimata dahil olan RA0-QR24 tapasını kullanın. Ardından braketli bağlayın. Üç deliği kullanarak enkoderi vidalayın.

Monte ederken, konumlandırma elemanının, sensörün aktif yüzeyine göre doğru hizalandığından emin olun. Takma yönü, konumlandırma elemanının kenarında bulunan bir okla belirtilmektedir. (Ok başı sensör yönünde)

Sensör ve konumlandırma elemanının ayrı bir şekilde düzenlenmesi, dengeleme akımlarının veya zarar verici mekanik yüklerin shaft vasıtasıyla sensöre aktarılmasını engeller. Ek olarak enkoder, tüm kullanım ömrü boyunca yüksek düzeyde korunur ve sızdırmaz şekilde kalır.

Teslimata dahil olan aksesuarlar, enkoderi ve konumlandırma elemanını birbirlerinden optimum mesafede monte etmeyi sağlar. LED'ler anahtarlama durumunu gösterir.

LED'li durum ekranı

sabit yeşil:

Optimum sensör beslemesi

sarı:

Konumlandırma elemanı, ölçüm aralığının sonuna ulaşmıştır. Bu, düşük sinyal kalitesiyle gösterilir, bkz. durum biti 23.

sarı yanıp sönme:

Konumlandırma elemanı, ölçüm aralığının dışındadır, bkz. durum biti 24.

kapalı:

Konumlandırma elemanı ölçüm aralığındadır.

Çok dönüş hatası

kırmızı:

Güç düşüşü esnasında konum değişmiştir, bkz. durum biti 22.

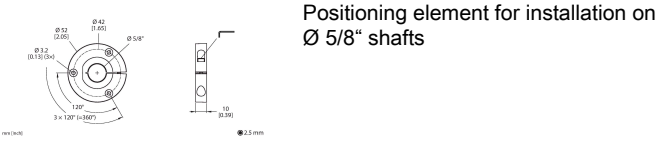
Parametreler	Easy-Teach Girişi	LED Ekran	Açıklama
Sıfır noktası	Pim 1 (GND) ve Pim 8'i 2 sn boyunca köprüleyin	Durum LED'i yanıp söner ve 2 sn sonra sabitlenir	Sıfıra ayarlanan enkoder konumu. Çok dönüş işareti ve kırmızı LED sıfırlanır
Senk./asenk. modu arasında anahtarlama	Pim 2 (U _B) ve Pim 8'i 2 sn boyunca köprüleyin	Durum LED'i yanıp söner ve 2 sn sonra sabitlenir Sabit yeşil güç LED'i: asenk. modu, Yanıp sönen yeşil güç LED'i: senk. modu	Enkoder varsayılan olarak asenkronize moda ayarlanmıştır. Enkoder, bir öğretme darbesi yoluyla asenk./senk. mod arasında anahtarlama yapar
Etkin mod	Pim 2 (U _B) ve Pim 8'i 10 sn boyunca köprüleyin	10 sn sonra durum LED'i 2 sn boyunca yanıp söner	Enkoder CW'nin etkin yönü (fabrika ayarı) Çok dönüş değerleri sıfırlanır
	Pim 1 (GND) ve Pim 8'i 10 sn boyunca köprüleyin	10 sn sonra durum LED'i 2 sn boyunca yanıp söner	Enkoder CCW'nin etkin yönü Çok dönüş değerleri sıfırlanır
Çok dönüş hatası işareti	Pim 1 (GND) ve Pim 8'i 15 sn boyunca köprüleyin	15 sn sonra güç ve durum LED'i değişir	Çok Dönüş Hatası ve çok dönüş sayaçları sıfırlanır
Tek/çok dönüş modu arasında anahtarlama	Pim 2 (U _B) ve Pim 8'i 20 sn boyunca köprüleyin	20 sn sonra kırmızı LED yanıp söner	Geçerlilik revizyon durumuna bağlıdır
Easy-Teach sıfırlama	Pim 2 (U _B) ve Pim 8'i 15 sn boyunca köprüleyin	15 saniye sonra güç ve durum LED'i dönüşümlü olarak yanıp söner; kırmızı LED'in yanması durumunda Easy-Teach sıfırlamasının yeniden tetiklenmesi gerekir	Aşağıdaki fabrika ayarları geri yüklenmiştir: Etkin yön (CW), sıfır noktası, çok dönüş hatası (sil), çok dönüş sayacı (sıfır)

#stenmeyen #renmeden kaç#nmak için pim 8'i potansiyelsiz tutun.

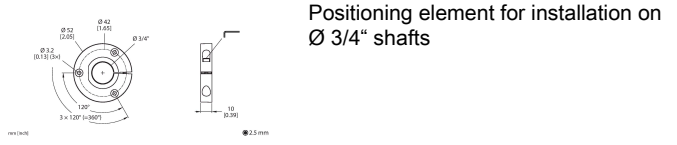
Aksesuarlar

<p>P1-RI-QR24 1590921</p> <p>Konulandırma elemanı, Ø 20 mm şaftlar için</p>	<p>P2-RI-QR24 1590922</p> <p>Konulandırma elemanı, Ø 14 mm şaftlar için</p>
<p>P3-RI-QR24 1590923</p> <p>Konulandırma elemanı, Ø 12 mm şaftlar için</p>	<p>P4-RI-QR24 1590924</p> <p>Konulandırma elemanı, Ø 10 mm şaftlar için</p>
<p>P5-RI-QR24 1590925</p> <p>Konulandırma elemanı, Ø 6 mm şaftlar için</p>	<p>P6-RI-QR24 1590926</p> <p>Positioning element, for Ø 3/8" shafts</p>
<p>P7-RI-QR24 1590927</p> <p>Positioning element, for Ø 1/4" shafts</p>	<p>P9-RI-QR24 1593012</p> <p>Positioning element for installation on Ø 1/2" shafts</p>

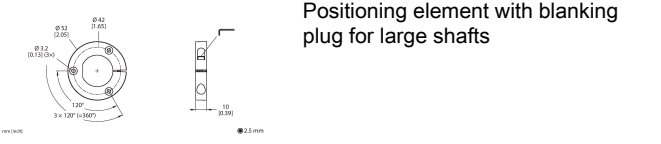
P10-RI-QR24 1593013



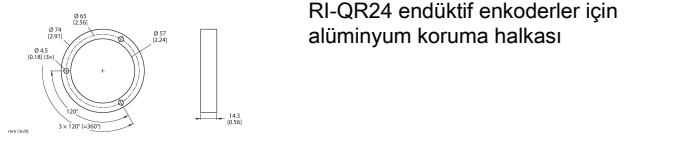
P11-RI-QR24 1593014



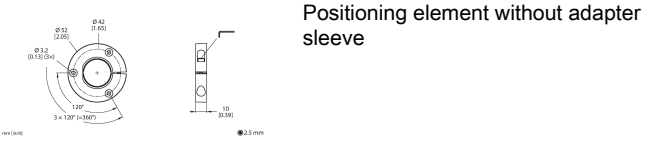
P8-RI-QR24 1590916



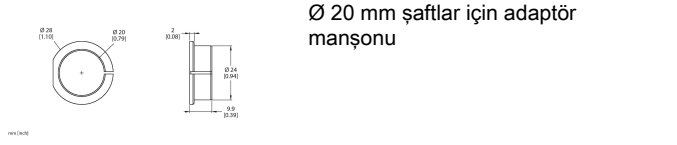
M1-QR24 1590920



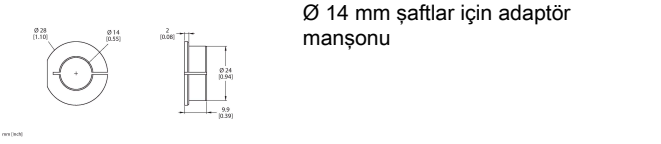
PE1-QR24 1590937



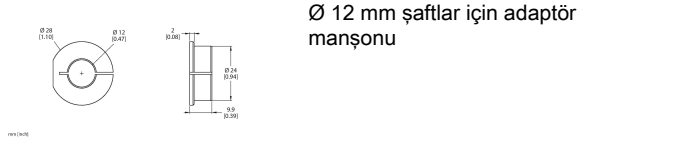
RA1-QR24 1590928



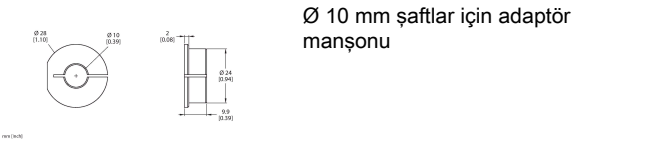
RA2-QR24 1590929



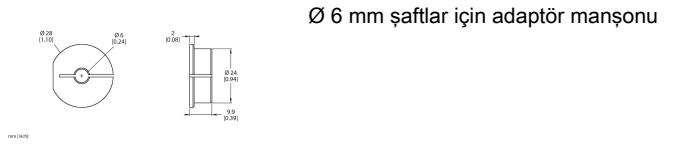
RA3-QR24 1590930



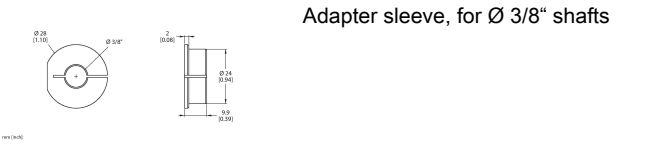
RA4-QR24 1590931



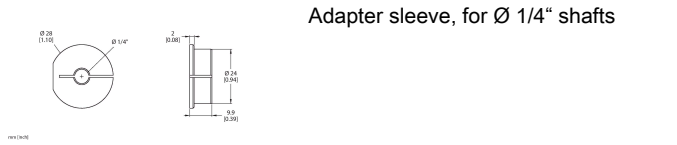
RA5-QR24 1590932



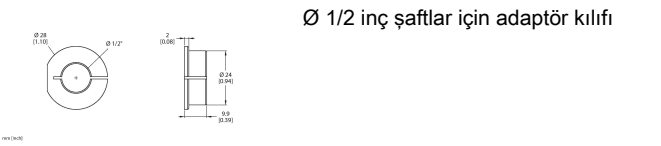
RA6-QR24 1590933



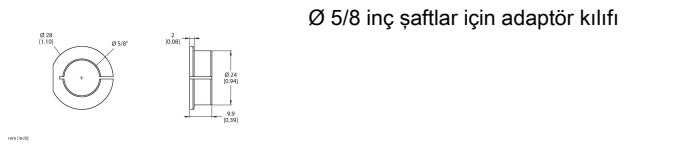
RA7-QR24 1590934



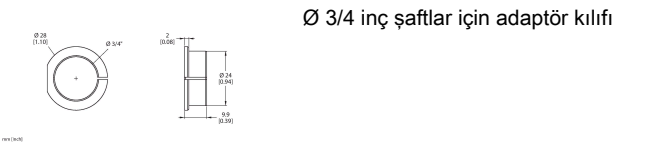
RA9-QR24 1590960



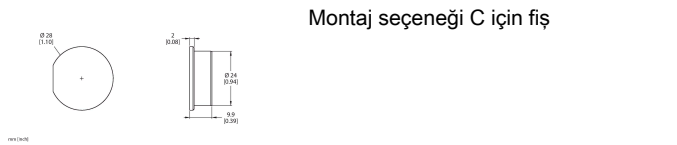
RA10-QR24 1590961



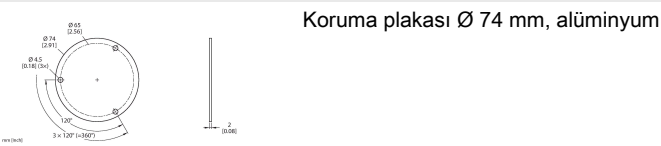
RA11-QR24 1590962



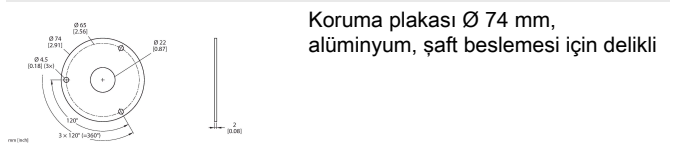
RA8-QR24 1590959



SP1-QR24 1590938



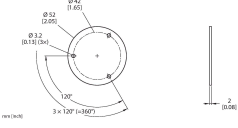
SP2-QR24 1590939



SP3-QR24

1590958

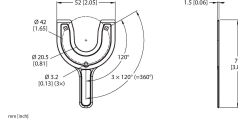
Koruma plakası Ø 52 mm, alüminyum



MT-QR24

1590935

Konulandırma elemanının en iyi şekilde hizalanması için montaj yardımı



Aksesuarlar

Ölçekli çizim

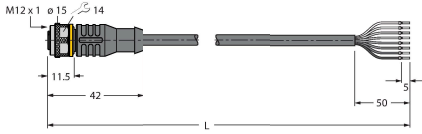
Tip

Tanit. no.

RKC8T-2/TXL

6625142

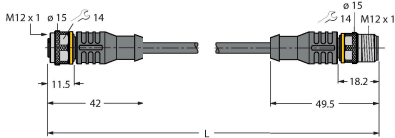
Bağlantı kablosu, M12 dişi konektör, düz, 8 pimli, kablo uzunluğu: 2 m, kılıf malzemesi: PUR, siyah; cULus onaylı



RKC8.302T-1.5-RSC4T/TXL320

6625003

Sensörü USB-2-IOL-0002 programlama ünitesine bağlamak için adaptör kablosu; M12 dişi konektör, düz, M12 erkek konektöre 8 pimli, düz, 3 pimli; kablo uzunluğu: 1,5 m; kılıf malzemesi: PUR, siyah; cULus onaylı; RoHS'a uygun; IP67 koruma sınıfı



E-RKC 8T-264-2

U-04781

Bağlantı kablosu, dişi M12, düz, 8 pim (bükülmüş çiftler), korumalı, kablo uzunluğu: 2 m, kılıf malzemesi: PVC, siyah; cULus onaylı; diğer kablo uzunlukları ve kaliteleri mevcuttur, bkz. www.turck.com



Aksesuarlar

Ölçekli çizim

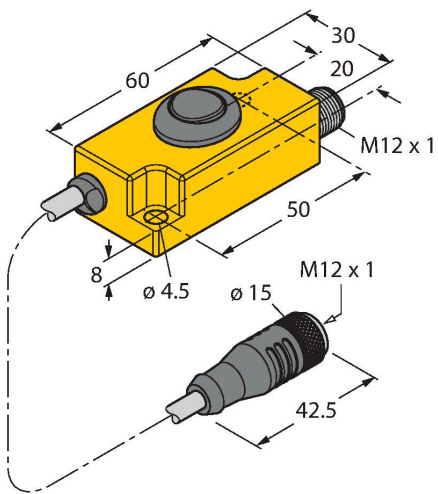
Tip

Tanit. no.

TX2-Q20L60

6967117

SSI arayüzü bulunan endüktif enkoderlerin programlanması için Easy Teach adaptör



Ölçekli çizim

Tip

USB-2-IOL-0002

Tanıt. no.

6825482

Entegre USB bağlantı noktalı IO-Link Master

