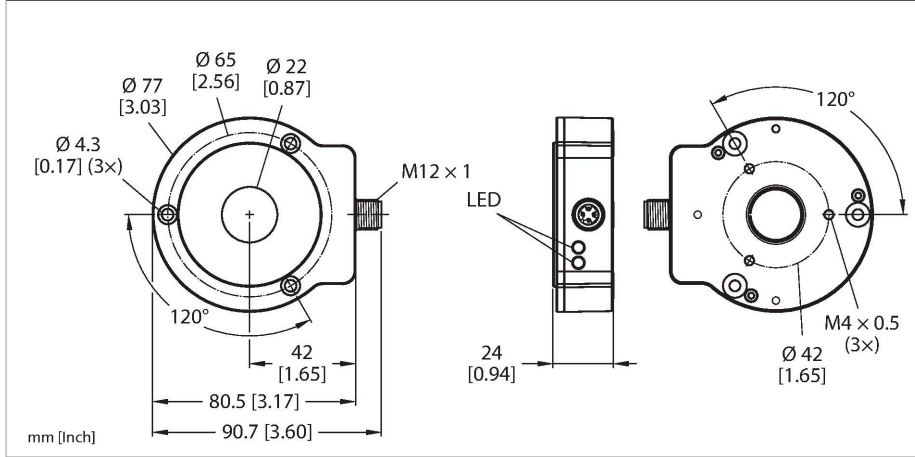


# RI360P0-QR24M0-INCRX2-H1181

## Temassız Enkoder – Kademeli: 1 ... 5000 ppr Premium Ürün Grubu



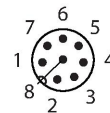
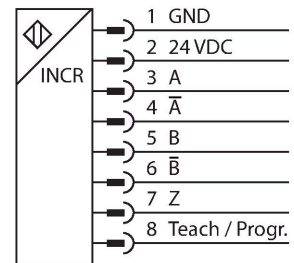
### Teknik Veriler

Tip	RI360P0-QR24M0-INCRX2-H1181
Tanit. no.	1590910
Ölçüm prensibi	Endüktif
<b>Genel veriler</b>	
Maks. dönme hızı	10.000 dev/dak
	Standart bir yapı, Ø 20 mm, U = 50 mm olan bir çelik shaft ve Ø 20 mm olan bir redüktör ile belirlenmiştir.
Tork shaft yükünün başlatılması (radyal / aksenal)	temassız ölçüm prensibi nedeniyle uygulanamaz
Nominal mesafe	1.5 mm
Yineleme hassasiyeti	≤ 0.01 tam ölçek %'si
Doğrusallık sapması	≤ 0.05 % f.s.
Sıcaklık sapması	≤ ± 0.003 %/K
Çıkış tipi	Artan
Çözünürlük, artımlı	1024 ppr
<b>Elektrik verileri</b>	
Çalışma gerilimi $U_B$	10...30 VDC
Dalgalanma $U_{ss}$	≤ 10 % $U_{Bmax}$
Yalıtım test gerilimi	0.5 kV
Kısa devre koruması	evet/Döngüsel
Kablo kopması/ters kutupsallık koruması	evet/evet (gerilim beslemesi)
Darbe frekansı maks.	200 kHz
Sinyal seviyesi yüksek	min. $U_B - 2 V$
Sinyal seviyesi düşük	maks. 2,0 V
Çıkış işlevi	8 pimli, İt Çek/HTL
Örnek hızı	1000 Hz

### Özellikler

- Kompakt, dayanıklı gövde
- Birçok montaj imkanı
- LED'le görüntülenen durum
- Elektromanyetik enterferansa bağımsızlık
- 1024 darbe/dev (varsayılan)
- 360, 512, 1000, 1024, 2048, 2500, 3600, 4096, Easy-Teach vasıtasıyla parametre
- PACTware™ yoluyla 1-5000 aralığında darbe sayısının serbest parametrelendirilmesi
- Easy-Teach vasıtasıyla z-izleme takımının konumu
- Ayrılma işlevi, Easy-Teach darbesine göre artımlı olarak mutlak açısız konum çıkışı
- 15...30 VDC
- Erkek, M12 x 1; 8 pinli
- İt-çek A, B, Z, A (ters), B (ters)

### Kablo bağlantı şeması



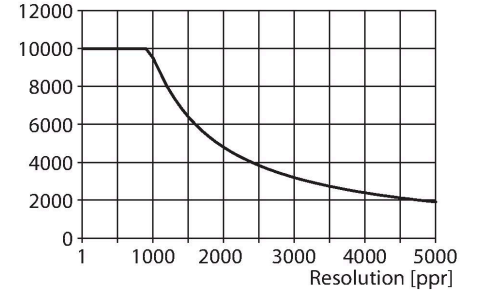
## Teknik Veriler

Akım tüketimi	< 100 mA
<b>Mekanik veriler</b>	
Tasarım	QR24
Boyutlar	81 x 78 x 24 mm
Flanş tipi	Montaj elemansız flanş
Şaft tipi	Oyuklu şaft
Şaft çapı D (mm)	6 6.35 9.525 10 12 12.7 14 15.875 19.05 20
Gövde malzemesi	metal/plastik, ZnAlCu1/PBT-GF30-V0
Elektriksel bağlantı	Konektörler, M12 x 1
<b>Ortam koşulları</b>	
Ortam sıcaklığı	-25...+85 °C +70 °C UL onayı uyarınca
Titreşim direnci	55 Hz (1 mm)
Titreşim direnci (EN 60068-2-6)	20 g; 10...3000 Hz; 50 döngü; 3 eksen
Darbe direnci (EN 60068-2-27)	100 g; 11 ms ½ sinüs; her birinde 3 adet; 3 eksen
Sürekli Darbe direnci (EN 60068-2-29)	40 g; 6 ms ½ sinüs; her biri 4000 x; 3 eksen
IP Derecesi	IP68 IP69K
MTTF	138 yılı SN 29500'e uygun (Ed. 99) 40 °C
Güç-açık göstergesi	LED, yeşil
Measuring range display	LED, sarı, sarı yanıp sönme
Gönderi paketi içeriği	MT-QR24, RA0-QR24 montaj yardımı
UL sertifikası	E210608

## İşlevsel prensip

Endüktif açı sensörlerinin ölçüm prensibi, konumlandırma öğesinin açısına orantılı olarak bir çıkış sinyalinin sağlandığı konumlandırma elemanı ve sensör arasında kaplın yapan salınım devresine dayanmaktadır. Dayanıklı sensörler, temas etmeden çalışma prensibi sayesinde aşınmaya uğramaz ve bakım gerektirmez. Geniş bir sıcaklık aralığındaki mükemmel tekrarlanabilirlikleri, çözünürlükleri ve doğrusallıklarıyla kendilerini kanıtlarlar. Yenilikçi teknoloji sayesinde, elektromanyetik AC ve DC alanların ölçülen sinyal üzerinde hiçbir etkileri yoktur.

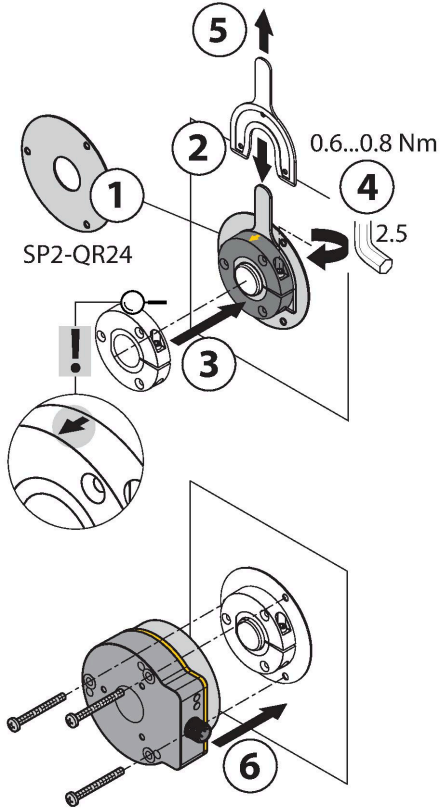
Rotation speed  
[rpm]



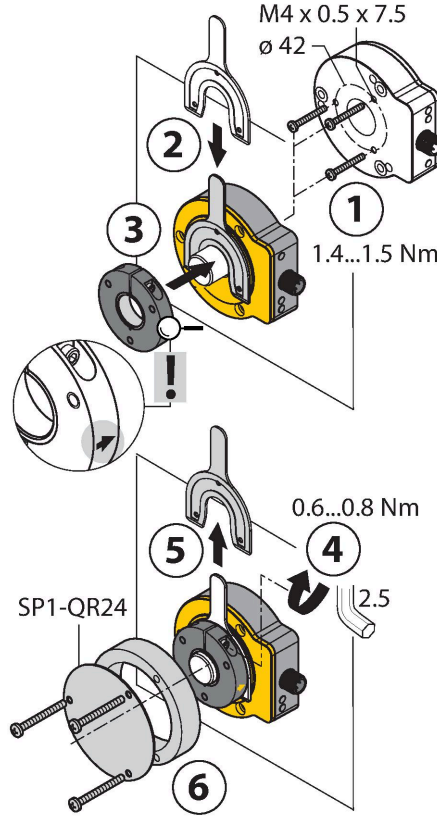
## Montaj talimatları

### Montaj talimatları/Açıklama

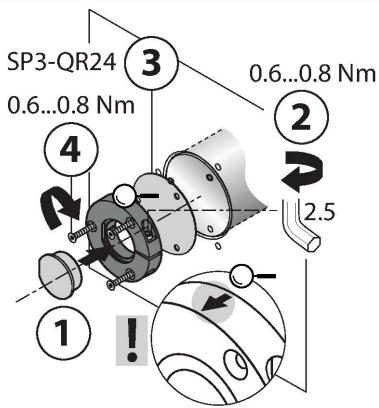
#### A



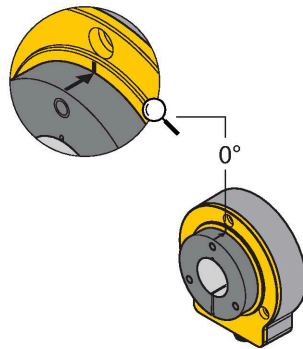
#### B



#### C



### Default: 0°



Çok farklı shaft çaplarına kolaylıkla adapte edilebilen geniş montaj aksesuarı yelpazesi RLC kaplinin işlev prensibi temelinde, sensör hiç aşınmadan çalışır ve manyetize metal parçalara ve diğer enterferans alanlarına karşı bağımsızlığı vardır. Yanlış montaj neredeyse imkansızdır.

Yandaki şekilde iki ayrı ünite, sensör ve konumlandırma elemanı gösterilmektedir.

Montaj seçeneği A:

İlk olarak konumlandırma elemanı ile dönen shaftı birbirine bağlayın. Ardından enkoderi, sızdırmaz ve korumalı bir ünite elde edecek şekilde dönen parçanın üzerine yerleştirin.

Montaj seçeneği B:

Enkoderi shaftın arka alanına doğru bastırın ve makineye bağlayın. Ardından konumlandırma elemanını, braketle shafta sıkıştırın.

Montaj seçeneği C:

Konumlandırma elemanı dönen bir makine parçası üzerine vidalanacaksa, teslimata dahil olan RA0-QR24 tapasını kullanın. Ardından braketten bağlayın. Üç deliği kullanarak enkoderi vidalayın.

Sensör ve konumlandırma elemanının ayrı bir şekilde düzenlenmesi, dengeleme akımlarının veya zarar verici mekanik yüklerin shaft vasıtasıyla sensöre aktarılmasını engeller. Ek olarak enkoder, tüm kullanım ömrü boyunca yüksek düzeyde korunur ve sızdırmaz şekilde kalır.

Teslimata dahil olan aksesuarlar, enkoderi ve konumlandırma elemanını birbirlerinden optimum mesafede monte etmeyi sağlar. LED'ler anahtarlama durumunu gösterir.

LED'li durum ekranı

sabit yeşil:

Optimum sensör beslemesi

sabit sarı:

Konumlandırma elemanı, ölçüm aralığının sonuna ulaşmıştır. Bu, düşük sinyal kalitesiyle gösterilir.

sarı yanıp sönme:

Konumlandırma elemanı ölçüm aralığının dışındadır.

kapalı:

Konumlandırma elemanı ölçüm aralığındadır.

## Ayrı Ayrı Parametrelendirme (Konumlandırma Elemanı ile Öğretme)

Öğretme girişi Pim 8 arasındaki bağlantı köprüsü	Gnd Pim 1	Ub Pim 2	LED
2 s	Z izi sıfır noktası öğretme	Yanma işlevinin tek zamanlı tetiklenmesi	Durum LED'i yanıp söner ve 2 s sonra sabitlenir
10 s	CCW dönüş yönü	CW dönüş yönü	10 s sonra durum LED'i 2 s için hızlıca yanıp söner
15 s	-	Fabrika ayarı (z izi, CW)	15 s sonra güç ve durum LED'i değişir

#stenmeyen ö#renmeden kaç#nmak için pim 8'i potansiyelsiz tutun.

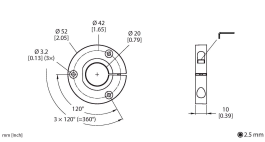
## Önayar Programlama Modu (Konumlandırma Elemanı olmadan Öğretme)

Öğretme girişi Pim 8 arasındaki bağlantı köprüsü	Gnd Pim 1	Ub Pim 2	LED
	2 sn	2 sn	Durum LED'i sabit, seçim modu etkin olduğu sürece 2 s sonra yanıp söner
	Çözünürlük ayarı modu 10 sn boyunca aktif	Çözünürlük ayarı modu 10 sn boyunca aktif	
360 darbe/360°	Başlangıç değeri		1 x yanıp sönme
512 darbe/360°	Bir defa basın		2 x yanıp sönme
1000 darbe/360°	İki defa basın		3 x yanıp sönme
1024 darbe/360°	Üç defa basın		4 x yanıp sönme
2048 darbe/360°	Dört defa basın		5 x yanıp sönme
2500 darbe/360°		Başlangıç değeri	1 x yanıp sönme
3600 darbe/360°		Bir defa basın	2 x yanıp sönme
4096 darbe/360°		İki defa basın	3 x yanıp sönme
5000 darbe/360°		Üç defa basın	4 x yanıp sönme

#stenmeyen ö#renmeden kaç#nmak için pim 8'i potansiyelsiz tutun.

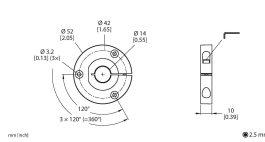
## Aksesuarlar

### P1-RI-QR24 1590921



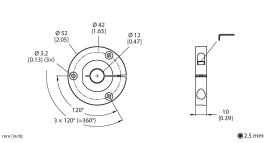
Konumlandırma elemanı, Ø 20 mm şaftlar için

### P2-RI-QR24 1590922



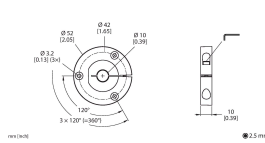
Konumlandırma elemanı, Ø 14 mm şaftlar için

### P3-RI-QR24 1590923



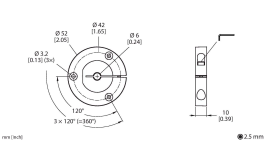
Konumlandırma elemanı, Ø 12 mm şaftlar için

### P4-RI-QR24 1590924



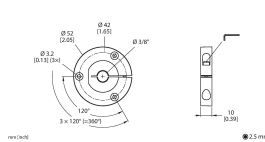
Konumlandırma elemanı, Ø 10 mm şaftlar için

### P5-RI-QR24 1590925



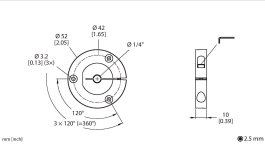
Konumlandırma elemanı, Ø 6 mm şaftlar için

### P6-RI-QR24 1590926



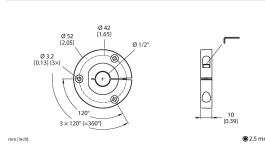
Positioning element, for Ø 3/8" shafts

### P7-RI-QR24 1590927



Positioning element, for Ø 1/4" shafts

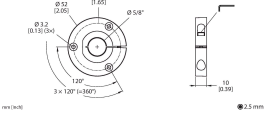
### P9-RI-QR24 1593012



Positioning element for installation on Ø 1/2" shafts

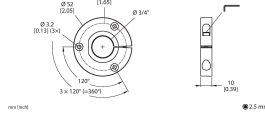
**P10-RI-QR24** 1593013

Positioning element for installation on Ø 5/8" shafts



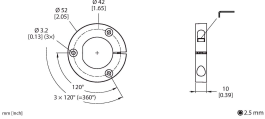
**P11-RI-QR24** 1593014

Positioning element for installation on Ø 3/4" shafts



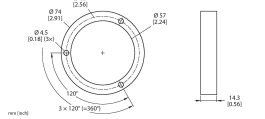
**P8-RI-QR24** 1590916

Positioning element with blanking plug for large shafts



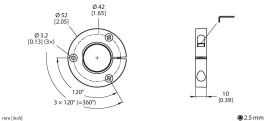
**M1-QR24** 1590920

RI-QR24 endüktif enkoderler için alüminyum koruma halkası



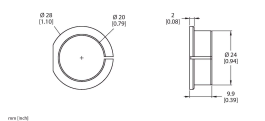
**PE1-QR24** 1590937

Positioning element without adapter sleeve



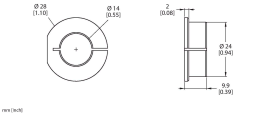
**RA1-QR24** 1590928

Ø 20 mm shaftlar için adaptör manşonu



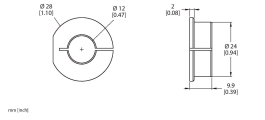
**RA2-QR24** 1590929

Ø 14 mm shaftlar için adaptör manşonu



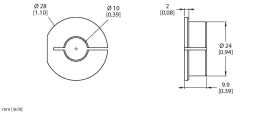
**RA3-QR24** 1590930

Ø 12 mm shaftlar için adaptör manşonu



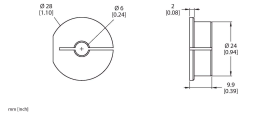
**RA4-QR24** 1590931

Ø 10 mm shaftlar için adaptör manşonu



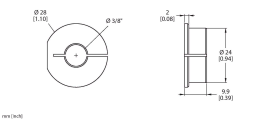
**RA5-QR24** 1590932

Ø 6 mm shaftlar için adaptör manşonu



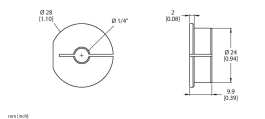
**RA6-QR24** 1590933

Adapter sleeve, for Ø 3/8" shafts



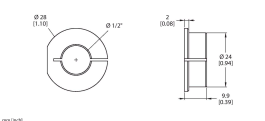
**RA7-QR24** 1590934

Adapter sleeve, for Ø 1/4" shafts



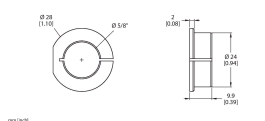
**RA9-QR24** 1590960

Ø 1/2 inç shaftlar için adaptör kılıfı



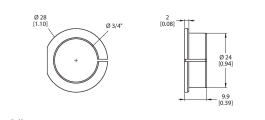
**RA10-QR24** 1590961

Ø 5/8 inç shaftlar için adaptör kılıfı



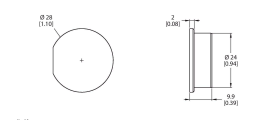
**RA11-QR24** 1590962

Ø 3/4 inç shaftlar için adaptör kılıfı



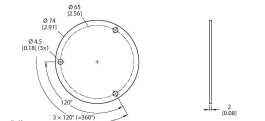
**RA8-QR24** 1590959

Montaj seçeneği C için fiş



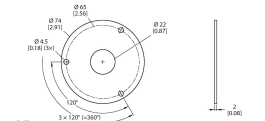
**SP1-QR24** 1590938

Koruma plakası Ø 74 mm, alüminyum



**SP2-QR24** 1590939

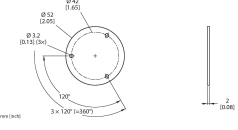
Koruma plakası Ø 74 mm, alüminyum, shaft beslemesi için delikli



SP3-QR24

1590958

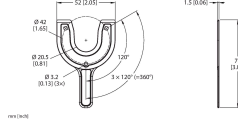
Koruma plakası Ø 52 mm, alüminyum



MT-QR24

1590935

Konulandırma elemanının en iyi şekilde hizalanması için montaj yardımı



## Aksesuarlar

Ölçekli çizim

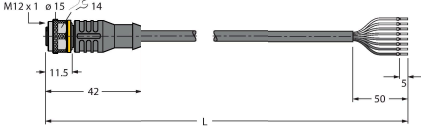
Tip

Tanit. no.

RKC8T-2/TXL

6625142

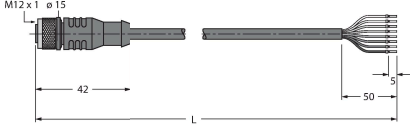
Bağlantı kablosu, M12 dişi konektör, düz, 8 pimli, kablo uzunluğu: 2 m, kılıf malzemesi: PUR, siyah; cULus onaylı



E-RKC 8T-264-2

U-04781

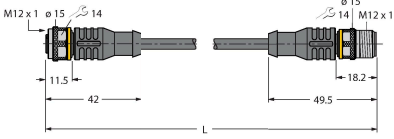
Bağlantı kablosu, dişi M12, düz, 8 pim (bükülmüş çiftler), korumalı, kablo uzunluğu: 2 m, kılıf malzemesi: PVC, siyah; cULus onaylı; diğer kablo uzunlukları ve kaliteleri mevcuttur, bkz. www.turck.com



RKC8.302T-1.5-RSC4T/TXL320

6625003

Sensörü USB-2-IOL-0002 programlama ünitesine bağlamak için adaptör kablosu; M12 dişi konektör, düz, M12 erkek konektöre 8 pimli, düz, 3 pimli; kablo uzunluğu: 1,5 m; kılıf malzemesi: PUR, siyah; cULus onaylı; RoHS'a uygun; IP67 koruma sınıfı



## Aksesuarlar

Ölçekli çizim

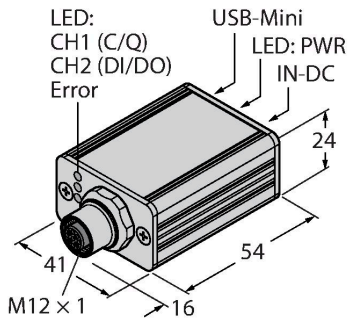
Tip

Tanit. no.

USB-2-IOL-0002

6825482

Entegre USB bağlantı noktalı IO-Link Master



## Ölçekli çizim

Tip  
TX2-Q20L60Tanıt. no.  
6967117SSI arayüzü bulunan endüktif  
enkoderlerin programlanması için Easy  
Teach adaptör