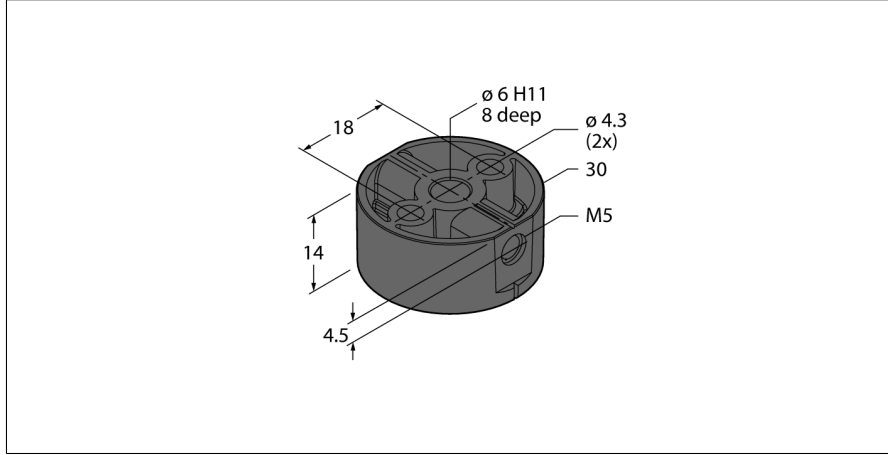


## Aksesuarlar

### Konumlandırma Elemanı

#### RI-QR20 Enkoderler için

#### P1-RI-QR20



- Konumlandırma elemanı
- Oyuklu şaft, iç çap 6 mm
- Şaft adaptörü için montaj seçeneği dahildir

<b>Tip kodu</b>	P1-RI-QR20
İdent no.	1593041
<b>Ürün açıklaması</b>	Titreşim ve darbe dayanımı, transdüserin nasıl monte edildiğine bağlıdır.
<b>Ortam sıcaklığı</b>	-40...+85 °C
Sıcaklık değişimleri (EN60068-2-14)	-40...+85°C; 20 döngü
<b>Gövde malzemesi</b>	Plastik, PC
Titreşim direnci	55 Hz (1 mm)
Titreşim direnci (EN 60068-2-6)	20 g; 10...3000 Hz; 50 döngü; 3 eksen
Darbe direnci (EN 60068-2-27)	100 g; 11 ms ½ sinüs; her birinden 3 adet; 3 eksen
Sürekli Darbe direnci (EN 60068-2-29)	40 g; 6 msn ½ sinüs; her biri 4000 x; 3 eksen
Tuz püskürtme deneyi (EN 60068-2-52)	Ciddiyet derecesi 5 (4 test döngüsü)
IP Derecesi	IP68 / IP69K