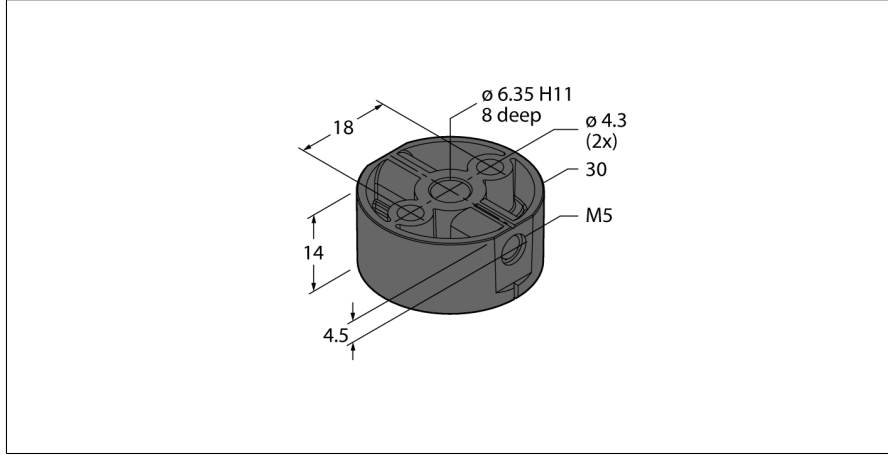


## Aksesuarlar

### Konumlandırma Elemanı

#### RI-QR20 Enkoderler için

#### P2-RI-QR20



- Konumlandırma Elemanı
- ¼ inç iç çaplı oyuk mil
- Şaft adaptörü için montaj seçeneği dahildir

<b>Tip kodu</b>	P2-RI-QR20
İdent no.	1593042
<b>Ürün açıklaması</b>	Titreşim ve darbe dayanımı, transdüserin nasıl monte edildiğine bağlıdır.
<b>Ortam sıcaklığı</b>	-40...+85 °C
Sıcaklık değişimleri (EN60068-2-14)	-40...+85°C; 20 döngü
<b>Gövde malzemesi</b>	Plastik, PC
Titreşim direnci	55 Hz (1 mm)
Titreşim direnci (EN 60068-2-6)	20 g; 10...3000 Hz; 50 döngü; 3 eksen
Darbe direnci (EN 60068-2-27)	100 g; 11 ms ½ Sinüs; sırasıyla 3 adet; 3 eksen
Sürekli Darbe direnci (EN 60068-2-29)	40 g; 6 ms ½ Sinüs; sırasıyla 4000 adet; 3 eksen
Tuz püskürtme deneyi (EN 60068-2-52)	Ciddiyet derecesi 5 (4 test döngüsü)
IP Derecesi	IP68 / IP69K