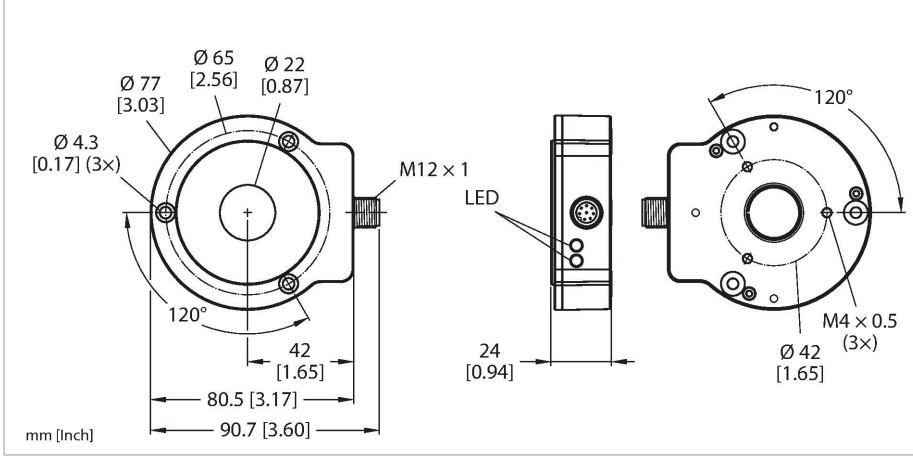


RI360P0-QR24M0-0008X2-H1181

Temassız Enkoder – Kademeli: 8 ppr

Premium Ürün Grubu



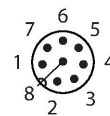
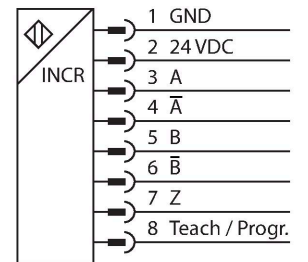
Teknik Veriler

Tip	RI360P0-QR24M0-0008X2-H1181
Tanit. no.	1593103
Ölçüm prensibi	Endüktif
Genel veriler	
Max. Rotational Speed	10000 U/dk
	Ø 20 mm, L = 50 mm çelik şaft ve Ø 20 mm redüktör ile standardize yapı ile belirlenmiştir
Tork şaft yükünün başlatılması (radyal / aksenal)	temassız ölçüm prensibi nedeniyle uygulanamaz
Nominal mesafe	1.5 mm
Yineleme hassasiyeti	≤ 0.01 tam ölçek %'si
Doğrusallık sapması	≤ 0.05 % f.s.
Sıcaklık sapması	≤ ± 0.003 %/K
Çıkış tipi	Artan
Çözünürlük, artımlı	8 ppr
Elektrik verileri	
Çalışma voltajı	10...30 VDC
Kaçak dalgalanma	≤ 10 % U _{ss}
Yalıtım test gerilimi	≤ 0.5 kV
Kısa devre koruması	evet / Döngüsel
Kablo kopması/Ters kutupsallık koruması	evet / evet (gerilim beslemesi)
Darbe frekansı maks.	200 kHz
Sinyal seviyesi yüksek	min. U _b - 2 V
Sinyal seviyesi düşük	maks. 2,0 V
Çıkış işlevi	8 pimli, İt Çek/HTL
Örnek hızı	1000 Hz

Özellikler

- Kompakt, dayanıklı gövde
- Birçok montaj imkanı
- LED'le görüntülenen durum
- Elektromanyetik enterferanstan etkilenmez
- Z izinin konumu Easy Teach aracılığıyla ayarlanabilir
- Yanma işlevi, Easy-Teach darbesine göre artımlı olarak mutlak açısız konum çıkışı
- 15...30 VDC
- Erkek, M12 x 1; 8 pinli
- İt-çek A, B, Z, A (ters), B (ters)

Kablo bağlantı şeması



İşlevsel prensip

Endüktif açı sensörlerinin ölçüm prensibi, konumlandırma öğesinin açısına orantılı olarak bir çıkış sinyalinin sağlandığı konumlandırma elemanı ve sensör

Teknik Veriler

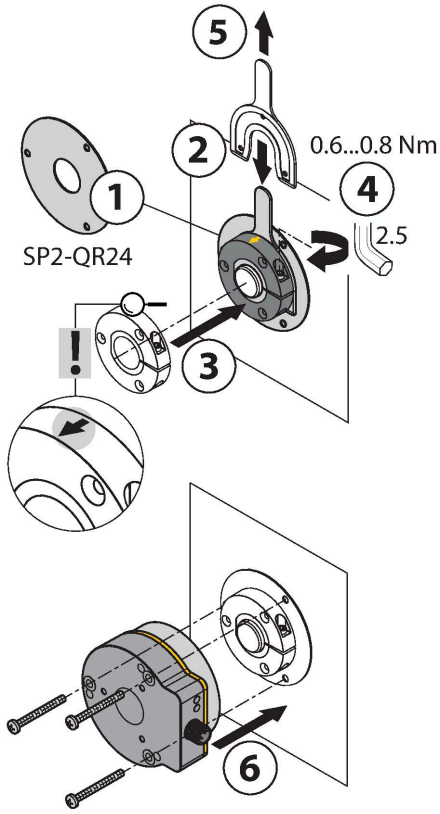
Akım tüketimi	< 100 mA
Mekanik veriler	
Tasarım	QR24
Boyutlar	81 x 78 x 24 mm
Flanş tipi	Montaj elemansız flanş
Şaft tipi	Oyuklu şaft
Şaft çapı D [mm]	6 6.35 9.525 10 12 12.7 14 15.875 19.05 20
Gövde malzemesi	metal/plastik, ZnAlCu1/PBT-GF30-V0
Elektriksel bağlantı	Konektörler, M12 x 1
Ortam koşulları	
Ortam sıcaklığı	-25...+85 °C +70 °C UL onayı uyarınca
Titreşim direnci	55 Hz (1 mm)
Titreşim direnci (EN 60068-2-6)	20 g; 10...3000 Hz; 50 döngü; 3 eksen
Darbe direnci (EN 60068-2-27)	100 g; 11 ms ½ sinüs; her birinde 3 adet; 3 eksen
Sürekli Darbe direnci (EN 60068-2-29)	40 g; 6 ms ½ sinüs; her biri 4000 x; 3 eksen
IP Derecesi	IP68 IP69K
MTTF	138 yılı SN 29500'e uygun (Ed. 99) 40 °C
Güç-açık göstergesi	LED, yeşil
Measuring range display	LED, sarı, sarı yanıp sönme
Gönderi paketi içeriği	MT-QR24, RA0-QR24 montaj yardımı

arasında kaplin yapan salınım devresine dayanmaktadır. Dayanıklı sensörler, temas etmeden çalışma prensibi sayesinde aşınmaya uğramaz ve bakım gerektirmez. Geniş bir sıcaklık aralığındaki mükemmel tekrarlanabilirlikleri, çözünürlükleri ve doğrusalılıklarıyla kendilerini kanıtlarlar. Yenilikçi teknoloji sayesinde, elektromanyetik AC ve DC alanların ölçülen sinyal üzerinde hiçbir etkileri yoktur.

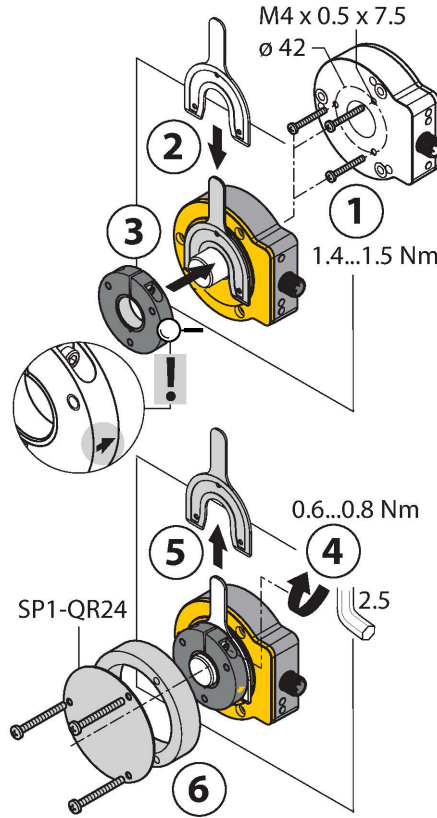
Montaj talimatları

Montaj talimatları/Açıklama

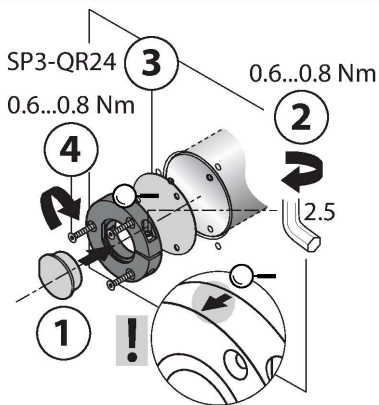
A



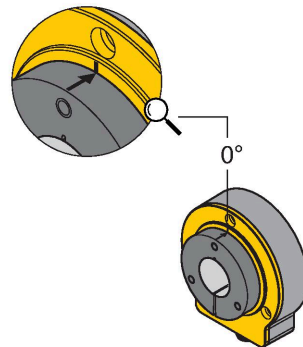
B



C



Default: 0°



Çok farklı shaft çaplarına kolaylıkla adapte edilebilen geniş montaj aksesuarı yelpazesi RLC kaplinin işlev prensibi temelinde, sensör hiç aşınmadan çalışır ve manyetize metal parçalara ve diğer enterferans alanlarına karşı bağımsızlığı vardır. Yanlış montaj neredeyse imkansızdır.

Yandaki şekilde iki ayrı ünite, sensör ve konumlandırma elemanı gösterilmektedir.

Montaj seçeneği A:

İlk olarak konumlandırma elemanı ile dönen shaftı birbirine bağlayın. Ardından enkoderi, sızdırmaz ve korumalı bir ünite elde edecek şekilde dönen parçanın üzerine yerleştirin.

Montaj seçeneği B:

Enkoderi shaftın arka alanına doğru bastırın ve makineye bağlayın. Ardından konumlandırma elemanını, braketle shafta sıkıştırın.

Montaj seçeneği C:

Konumlandırma elemanı dönen bir makine parçası üzerine vidalanacaksa, teslimata dahil olan RA0-QR24 tapasını kullanın. Ardından braketten bağlayın. Üç deliği kullanarak enkoderi vidalayın.

Sensör ve konumlandırma elemanının ayrı bir şekilde düzenlenmesi, dengeleme akımlarının veya zarar verici mekanik yüklerin shaft vasıtasıyla sensöre aktarılmasını engeller. Ek olarak enkoder, tüm kullanım ömrü boyunca yüksek düzeyde korunur ve sızdırmaz şekilde kalır.

Teslimata dahil olan aksesuarlar, enkoderi ve konumlandırma elemanını birbirlerinden optimum mesafede monte etmeyi sağlar. LED'ler anahtarlama durumunu gösterir.

LED'li durum ekranı

sabit yeşil:

Optimum sensör beslemesi

sabit sarı:

Konumlandırma elemanı, ölçüm aralığının sonuna ulaşmıştır. Bu, düşük sinyal kalitesiyle gösterilir.

sarı yanıp sönme:

Konumlandırma elemanı ölçüm aralığının dışındadır.

kapalı:

Konumlandırma elemanı ölçüm aralığındadır.

Ayrı Ayrı Parametrelendirme (Konumlandırma Elemanı ile Öğretme)

Öğretme girişi Pim 8 arasındaki bağlantı köprüsü	Gnd Pim 1	Üb Pim 2	LED
2 s	Z izi sıfır noktası öğretme	Yanma işlevinin tek zamanlı tetiklenmesi	Durum LED'i yanıp söner ve 2 s sonra sabitlenir
10 s	CCW dönüş yönü	CW dönüş yönü	10 s sonra durum LED'i 2 s için hızlıca yanıp söner
15 s	-	Fabrika ayarı (z izi, CW)	15 s sonra güç ve durum LED'i değişir

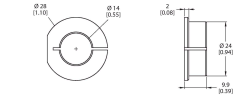
#stenmeyen ö#renmeden kaç#nmak için pim 8'i potansiyelsiz tutun.

Aksesuarlar

<p>P1-RI-QR24 1590921</p> <p>Konumlandırma elemanı, Ø 20 mm şaftlar için</p>	<p>P2-RI-QR24 1590922</p> <p>Konumlandırma elemanı, Ø 14 mm şaftlar için</p>
<p>P3-RI-QR24 1590923</p> <p>Konumlandırma elemanı, Ø 12 mm şaftlar için</p>	<p>P4-RI-QR24 1590924</p> <p>Konumlandırma elemanı, Ø 10 mm şaftlar için</p>
<p>P5-RI-QR24 1590925</p> <p>Konumlandırma elemanı, Ø 6 mm şaftlar için</p>	<p>P6-RI-QR24 1590926</p> <p>Positioning element, for Ø 3/8" shafts</p>
<p>P7-RI-QR24 1590927</p> <p>Positioning element, for Ø 1/4" shafts</p>	<p>P9-RI-QR24 1593012</p> <p>Positioning element for installation on Ø 1/2" shafts</p>
<p>P10-RI-QR24 1593013</p> <p>Positioning element for installation on Ø 5/8" shafts</p>	<p>P11-RI-QR24 1593014</p> <p>Positioning element for installation on Ø 3/4" shafts</p>
<p>P8-RI-QR24 1590916</p> <p>Positioning element with blanking plug for large shafts</p>	<p>M1-QR24 1590920</p> <p>RI-QR24 endüktif enkoderler için alüminyum koruma halkası</p>
<p>PE1-QR24 1590937</p> <p>Positioning element without adapter sleeve</p>	<p>RA1-QR24 1590928</p> <p>Ø 20 mm şaftlar için adaptör manşon</p>

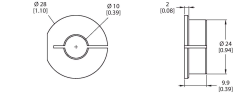
RA2-QR24 **1590929**

Ø 14 mm shaftlar için adaptör manşonu



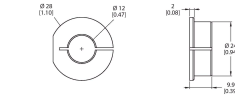
RA4-QR24 **1590931**

Ø 10 mm shaftlar için adaptör manşonu



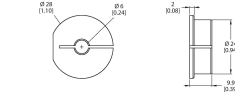
RA3-QR24 **1590930**

Ø 12 mm shaftlar için adaptör manşonu



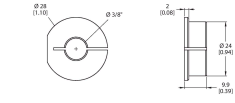
RA5-QR24 **1590932**

Ø 6 mm shaftlar için adaptör manşonu



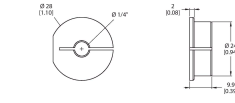
RA6-QR24 **1590933**

Adapter sleeve, for Ø 3/8" shafts



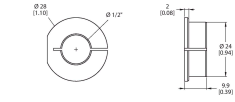
RA7-QR24 **1590934**

Adapter sleeve, for Ø 1/4" shafts



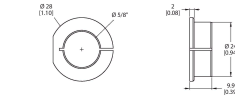
RA9-QR24 **1590960**

Ø 1/2 inç shaftlar için adaptör kılıfı



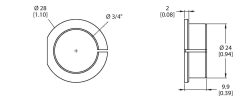
RA10-QR24 **1590961**

Ø 5/8 inç shaftlar için adaptör kılıfı



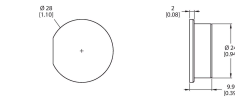
RA11-QR24 **1590962**

Ø 3/4 inç shaftlar için adaptör kılıfı



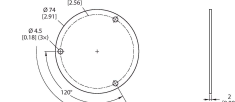
RA8-QR24 **1590959**

Montaj seçeneği C için fiş



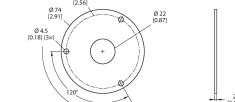
SP1-QR24 **1590938**

Koruma plakası Ø 74 mm, alüminyum



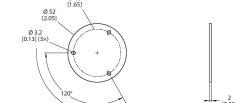
SP2-QR24 **1590939**

Koruma plakası Ø 74 mm, alüminyum, shaft beslemesi için delikli



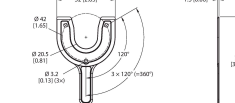
SP3-QR24 **1590958**

Koruma plakası Ø 52 mm, alüminyum



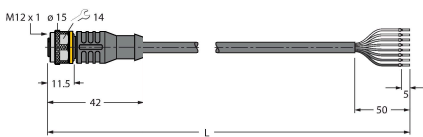
MT-QR24 **1590935**

Konulandırma elemanının en iyi şekilde hizalanması için montaj yardımı



Aksesuarlar

Ölçekli çizim	Tip	Tanit. no.	
	RKC8T-2/TXL	6625142	Bağlantı kablosu, M12 dişi konektör, düz, 8 pimli, kablo uzunluğu: 2 m, kılıf malzemesi: PUR, siyah; cULus onayı

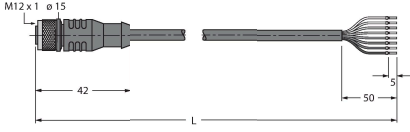


Ölçekli çizim

Tip
E-RKC 8T-264-2

Tanit. no.
U-04781

Bağlantı kablosu, dişi M12, düz, 8 pim (bükülmüş çiftler), korumalı, kablo uzunluğu: 2 m, kılıf malzemesi: PVC, siyah; cULus onaylı; diğer kablo uzunlukları ve kaliteleri mevcuttur, bkz. www.turck.com



Aksesuarlar

Ölçekli çizim

Tip
TX2-Q20L60

Tanit. no.
6967117

SSI arayüzü bulunan endüktif enkoderlerin programlanması için Easy Teach adaptör

