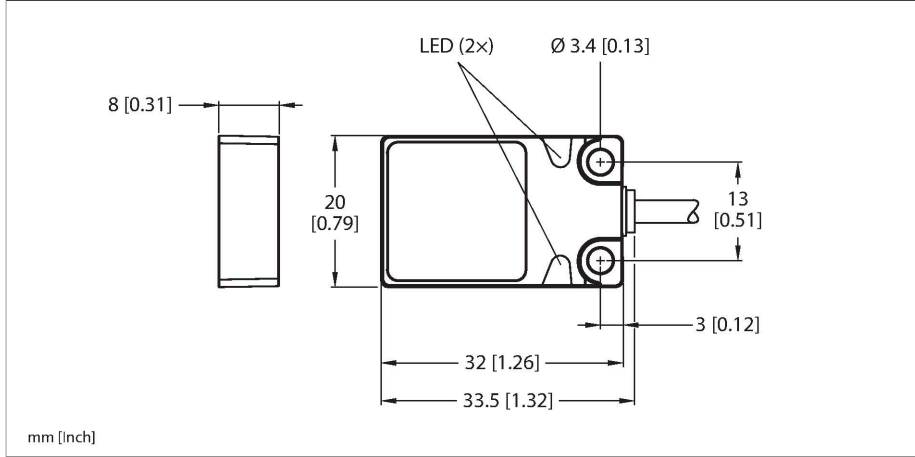


# BI5-Q08-AP6X2/S34

## Endüktif sensör – manyetik alandan etkilenmez



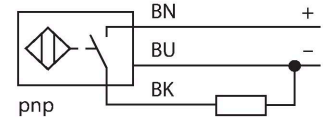
### Teknik Veriler

Tip	BI5-Q08-AP6X2/S34
Tanit. no.	16008
Special version	S34 Aşağıdakilere karşılık gelir: Manyetik alanlara dayanıklı
<b>Genel veriler</b>	
Nominal anahtarlama mesafesi	5 mm
Montaj koşulları	Düz kafa
Güvenli çalışma mesafesi	$\leq (0,81 \times S_n)$ mm
Düzeltilme faktörleri	St37 = 1; Al = 0,3; paslanmaz çelik = 0,7; Ms = 0,4
Yineleme hassasiyeti	$\leq 2$ tam ölçek %'si
Sıcaklık sapması	$\leq \pm 10$ %
Histerezis	3...15 %
<b>Elektrik verileri</b>	
Çalışma gerilimi $U_b$	10...30 VDC
Dalgalanma $U_{ss}$	$\leq 10$ % $U_{Bmax}$
DC nominal çalışma akımı $I_b$	$\leq 200$ mA
Yüksüz akım	$\leq 15$ mA
Artık akım	$\leq 0.1$ mA
Yalıtım test gerilimi	0.5 kV
Kısa devre koruması	evet/Döngüsel
$I_b$ 'de gerilim düşüşü	$\leq 1.8$ V
Kablo kopması/ters kutupsallık koruması	evet/Eksiksiz
Çıkış işlevi	3 telli, NA kontak, PNP
Anahtarlama frekansı	0.03 kHz
<b>Mekanik veriler</b>	
Tasarım	Dikdörtgen, Q08
Boyutlar	32 x 20 x 8 mm

### Özellikler

- Dikdörtgen, 8 mm yükseklik
- Aktif yüz üstte
- Metal, Zamak, nikel kaplamalı
- Manyetik alanlara dayanıklı (kaynağa dayanıklı), DC ve AC alanları
- 3 telli DC, 10...30 VDC
- NA kontak, PNP çıkış
- Kablo bağlantısı

### Kablo bağlantı şeması



### İşlevsel prensip

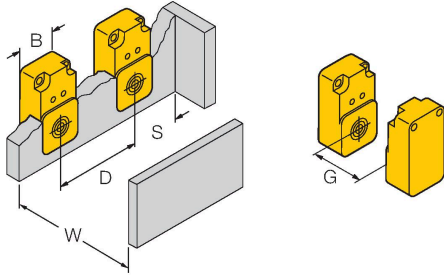
Endüktif sensörler metal nesnelere temasız ve aşınmaz olarak tespit ederler. Bunun için, hedef ile etkileşen yüksek frekanslı bir elektromanyetik AC alan kullanılmaktadır. Endüktif sensörler bu alanı ferrit bobinli bir RLC devresi ile oluşturmaktadır.

## Teknik Veriler

Gövde malzemesi	Metal, Zamak, Nikel kaplama
Aktif alan malzemesi	plastik, PP, sarı
Elektriksel bağlantı	Kablolar
Kablo tipi	Ø 3 mm, Gri, Lif9Y-11Y, PUR, 2 m
	H1063M üreticiler beyanına uygun E-ChainSystems® için uygun
Çekirdek kesit alan	3 x 0.14 mm <sup>2</sup>
<b>Ortam koşulları</b>	
Ortam sıcaklığı	-25...+70 °C
Titreşim direnci	55 Hz (1 mm)
Darbe direnci	30 g (11 ms)
IP Derecesi	IP67
MTTF	2283 yılı SN 29500'e uygun (Ed. 99) 40 °C
Güç-açık göstergesi	LED, yeşil
Anahtarlama durumu	LED, Sarı

## Montaj talimatları

### Montaj talimatları/Açıklama



Mesafe D	40 mm
Mesafe W	24 mm
Mesafe S	1 × B
Mesafe G	48 mm
Aktif alan genişliği B	20 mm