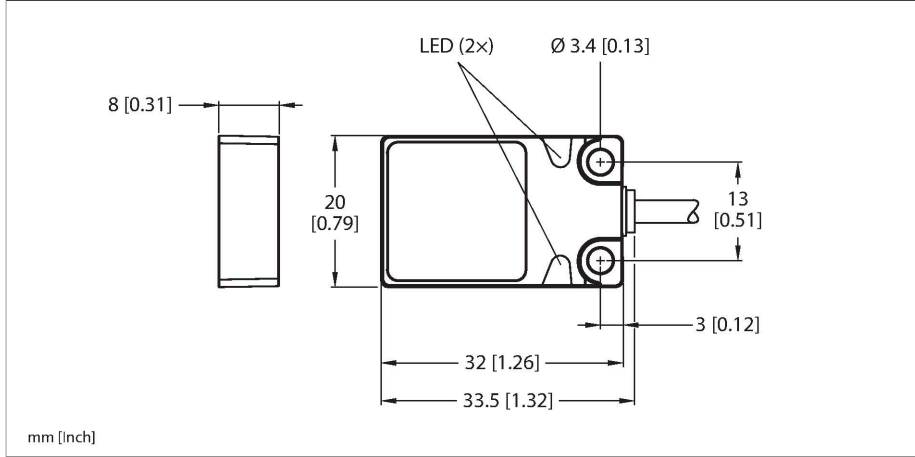


BI7-Q08-VP6X2

Endüktif sensör – genişletilmiş algılama mesafesi ile



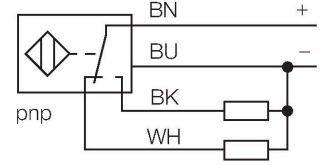
Teknik Veriler

| | |
|---|---|
| Tip | BI7-Q08-VP6X2 |
| Tanit. no. | 1600900 |
| Genel veriler | |
| Nominal anahtarlama mesafesi | 7 mm |
| Montaj koşulları | Düz kafa |
| Güvenli çalışma mesafesi | $\leq (0,81 \times S_n)$ mm |
| Düzeltilme faktörleri | St37 = 1; Al = 0,3; paslanmaz çelik = 0,7; Ms = 0,4 |
| Yineleme hassasiyeti | ≤ 2 tam ölçek %'si |
| Sıcaklık sapması | $\leq \pm 10$ % |
| Histerezis | 3...15 % |
| Elektrik verileri | |
| Çalışma voltajı | 10...30 VDC |
| Kaçak dalgalanma | ≤ 10 % U_{ss} |
| DC nominal çalışma akımı | ≤ 200 mA |
| Yüksüz akım | 15 mA |
| Artık akım | ≤ 0.1 mA |
| Yalıtım test gerilimi | ≤ 0.5 kV |
| Kısa devre koruması | evet / Döngüsel |
| I_c 'de gerilim düşüşü | ≤ 1.8 V |
| Kablo kopması/Ters kutupsallık koruması | evet / Eksiksiz |
| Çıkış işlevi | 4 telli, Tamamlayıcı kontak, PNP |
| Anahtarlama frekansı | 0.5 kHz |
| Mekanik veriler | |
| Tasarım | Dikdörtgen, Q08 |
| Boyutlar | 32 x 20 x 8 mm |
| Gövde malzemesi | Metal, Zamak, Nikel kaplama |

Özellikler

- Dikdörtgen, 8 mm yükseklik
- Aktif yüz üstte
- Metal, Zamak, nikel kaplamalı
- Geniş algılama aralığı
- 4 telli DC, 10...30 VDC
- NA+NK kontak, PNP çıkış
- Kablo bağlantısı

Kablo bağlantı şeması



İşlevsel prensip

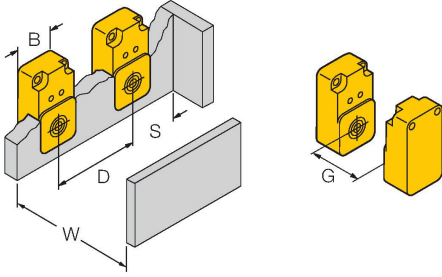
Endüktif sensörler metal nesnelere temassız ve aşınmasız olarak tespit ederler. Bunun için, hedef ile etkileşen yüksek frekanslı bir elektromanyetik AC alan kullanılmaktadır. Endüktif sensörler bu alanı ferrit bobinli bir RLC devresi ile oluşturmaktadır.

Teknik Veriler

| | |
|------------------------|---|
| Aktif alan malzemesi | plastik, PP, sarı |
| Elektriksel bağlantı | Kablolar |
| Kablo tipi | Ø 3 mm, Gri, Lif9Y-11Y, PUR, 2 m |
| Çekirdek kesit alan | 4 x 0.14 mm ² |
| Ortam koşulları | |
| Ortam sıcaklığı | -25...+70 °C |
| Titreşim direnci | 55 Hz (1 mm) |
| Darbe direnci | 30 g (11 ms) |
| IP Derecesi | IP68 |
| MTTF | 2283 yılı SN 29500'e uygun (Ed. 99) 40 °C |
| Güç-açık göstergesi | LED, yeşil |
| Anahtarlama durumu | LED, Sarı |

Montaj talimatları

Montaj talimatları/Açıklama



| | |
|---------------------------|-------|
| Mesafe D | 40 mm |
| Mesafe W | 24 mm |
| Mesafe S | 1 × B |
| Mesafe G | 48 mm |
| Aktif alan genişliği B | 20 mm |