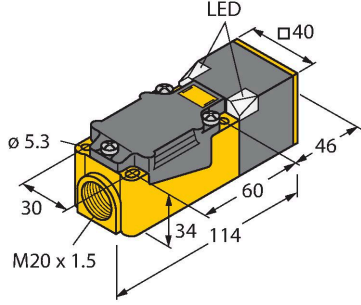


BI15-CP40-AP6X2

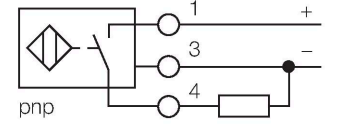
Endüktif sensör



Özellikler

- Dikdörtgen, 40 mm yükseklik
- Aktif yüz, 9 değişik yöne döndürülebilir
- Plastik, PBT-GF30-V0
- Yüksek parlaklıklı köşe LED'leri
- Herhangi bir konumdan besleme gerilimi ve anahtarlama durumunun optimum görünümü
- 3 telli DC, 10...30 VDC
- NA kontak, PNP çıkış
- Klemens bağlantısı

Kablo bağlantı şeması



İşlevsel prensip

Endüktif sensörler metal nesnelere temasız ve aşınmasız olarak tespit ederler. Bunun için, hedef ile etkileşen yüksek frekanslı bir elektromanyetik AC alan kullanılmaktadır. Endüktif sensörler bu alanı ferrit bobinli bir RLC devresi ile oluşturmaktadır.

Teknik Veriler

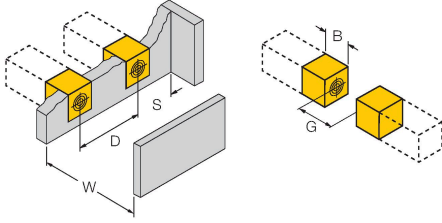
Tip	BI15-CP40-AP6X2
Tanıt. no.	16023
Genel veriler	
Nominal anahtarlama mesafesi	15 mm
Montaj koşulları	Düz kafa
Güvenli çalışma mesafesi	$\leq (0,81 \times S_n)$ mm
Düzeltilme faktörleri	St37 = 1; Al = 0,3; paslanmaz çelik = 0,7; Ms = 0,4
Yineleme hassasiyeti	≤ 2 tam ölçek %'si
Sıcaklık sapması	$\leq \pm 10$ %
Histerezis	3...15 %
Elektrik verileri	
Çalışma voltajı	10...30 VDC
Kaçak dalgalanma	≤ 10 % U_{ss}
DC nominal çalışma akımı	≤ 200 mA
Yüksüz akım	15 mA
Artık akım	$\leq 0,1$ mA
Yalıtım test gerilimi	$\leq 0,5$ kV
Kısa devre koruması	evet / Döngüsel
I_c 'de gerilim düşüşü	$\leq 1,8$ V
Kablo kopması/Ters kutupsallık koruması	evet / Eksiksiz
Çıkış işlevi	3 telli, NA kontak, PNP
Anahtarlama frekansı	0.15 kHz
Mekanik veriler	
Tasarım	Dikdörtgen, CP40
Boyutlar	114 x 40 x 40 mm
Gövde malzemesi	Plastik, PBT-GF30-V0, Siyah

Teknik Veriler

Aktif alan malzemesi	plastik, PBT-GF30-V0, sarı
Elektriksel bağlantı	Klemens bağlantısı
Kenetleme kabiliyeti	$\leq 2.5 \text{ mm}^2$
Ortam koşulları	
Ortam sıcaklığı	-25...+70 °C
Titreşim direnci	55 Hz (1 mm)
Darbe direnci	30 g (11 ms)
IP Derecesi	IP67
MTTF	2283 yılı SN 29500'e uygun (Ed. 99) 40 °C
Güç-açık göstergesi	2 x LED, yeşil
Anahtarlama durumu	2 x LEDs, Sarı

Montaj talimatları

Montaj talimatları/Açıklama



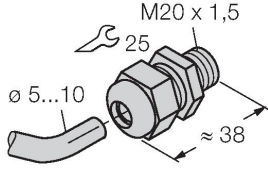
Mesafe D	2 x B
Mesafe W	3 x Sn
Mesafe S	1 x B
Mesafe G	6 x Sn
Aktif alan genişliği B	40 mm

Aksesuarlar

STRM M20X1.5 SCHWARZ

6965902

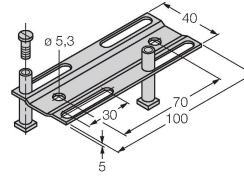
M20 x 1,5 kablo rakoru



JS025/037

69429

Dikdörtgen gövdeler için ayar çubuğu
CK/CP40; malzeme: VA 1.4301



BSS-CP40

6901318

40 x 40 mm dikdörtgen gövdeler için montaj kelepçesi; malzeme: Polipropilen

